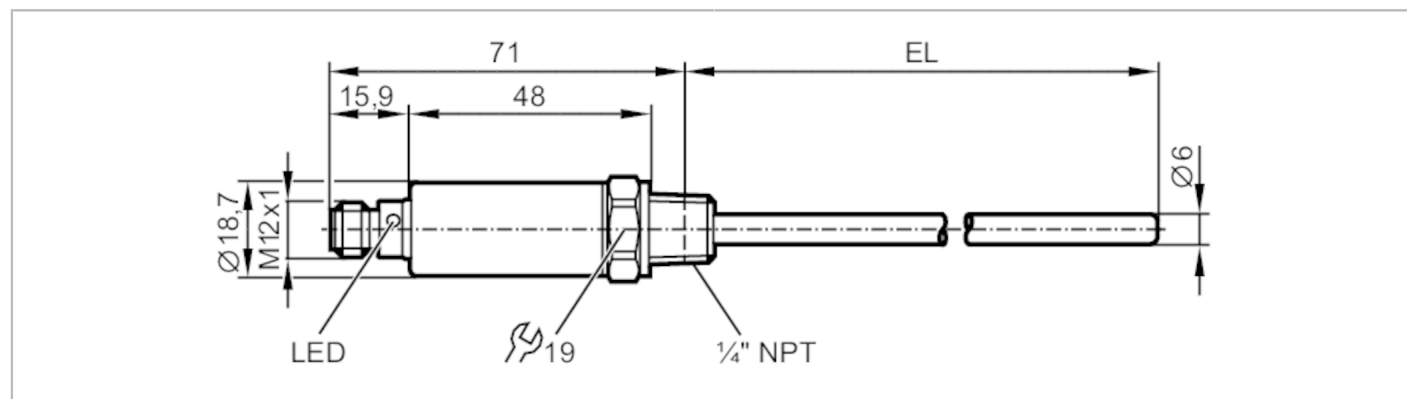


TA2613



Czujnik temperatury

TA050FLEN14-A-ZVG/US



Cechy produktu

Liczba wejść i wyjść	Liczba wyjść analogowych: 1
Zakres pomiarowy [°F]	-58...302
Przyłącze procesowe	połączenie gwintowane 1/4" NPT
Długość instalacyjna EL [mm]	50

Aplikacja

Konstrukcja	styki połączone
Element pomiarowy	1 x Pt 1000; (zgodnie z DIN EN 60751, klasa A)
Media	ciecze i gazy
Wytrzymałość na ciśnienie [bar]	400
Uwaga dot. przeciążalności	czujnik Po zamontowaniu w adapterach obowiązują specyfikacje karty danych adaptera.
MAWP (dla aplikacji zgodnych z CRN) [bar]	400

Dane elektryczne

Napięcie zasilania [V]	18...32 DC; (supply class 2 zgodnie z cULus)
Pobór prądu [mA]	< 50
Klasa ochrony	III
Zabezpieczenie przed odwrotną polaryzacją	tak
Czas rozruchu [s]	1

Wejścia / wyjścia

Liczba wejść i wyjść	Liczba wyjść analogowych: 1
----------------------	-----------------------------

Wyjścia

Łączna liczba wyjść	1
Sygnal wyjściowy	sygnal analogowy; IO-Link; (konfigurowalne)
Liczba wyjść analogowych	1
Analogowe wyjście prądowe [mA]	4...20
Maks. obciążenie [Ω]	250; ((18...19 V); 19...32 V: 300 Ω)
Zabezpieczenie przed zwarciami	tak
Zabezpieczenie przed przeciążeniem	tak

TA2613



Czujnik temperatury

TA050FLEN14-A-ZVG/US

Zakres pomiaru / nastaw			
Zakres pomiarowy	[°F]	-58...302	
Ustawienia fabryczne		0...300 °F	
Rozdzielczość			
Rozdzielczość wyjścia analogowego	[K]	0,04	
Dokładność / odchylenie			
Dokładność wyjścia analogowego	[K]	± 0,3 + (± 0,1 % MS)	
Współczynnik temperaturowy	[% na zakres 10 K]	0,1; (W przypadku odchyłki od warunków odniesienia 25 ± 5 °C)	
Czasy reakcji			
Odpowiedź dynamiczna T05 / T09	[s]	1 / 3	
Interfejsy			
Interfejs komunikacyjny		IO-Link	
Typ transmisji		COM2 (38,4 kBaud)	
IO-Link Revision		1.1	
Warunki pracy			
Temperatura otoczenia	[°C]	-25...80	
Temperatura składowania	[°C]	-40...100	
Ochrona		IP 67; IP 68; IP 69K	
Testy / dopuszczenia			
EMC		DIN EN 61000-6-2	
Odporność na wstrząsy		DIN IEC 68-2-27	50 g (11 ms)
Odporność na wibracje		DIN IEC 68-2-6	20 g (10...2000 Hz)
MTTF	[lata]	572	
Dopuszczenie UL		Dopuszczenie UL numer	K002
Dane mechaniczne			
Waga	[g]	92	
Wymiary	[mm]	Ø 18,7	
Materiał		stal nierdzewna (1.4404 / 316L); PEI; FKM	
Materiały części w kontakcie z medium		stal nierdzewna (1.4404 / 316L)	
Przyłącze procesowe		połączenie gwintowane 1/4" NPT	
Średnica sondy	[mm]	6	
Długość instalacyjna EL	[mm]	50	
Wyświetlacze / elementy robocze			
Wyświetlacz	status pracy	1 x LED, kolor zielony	
Uwagi			
Uwagi		MS = ustawiony zakres pomiaru	
Sztuk w opakowaniu		1 szt.	
Połączenie elektryczne			

Konektor: 1 x M12; kodowanie: A; Styki: połączane

TA2613

Czujnik temperatury

TA050FLEN14-A-ZVG/US



Podłączenie

