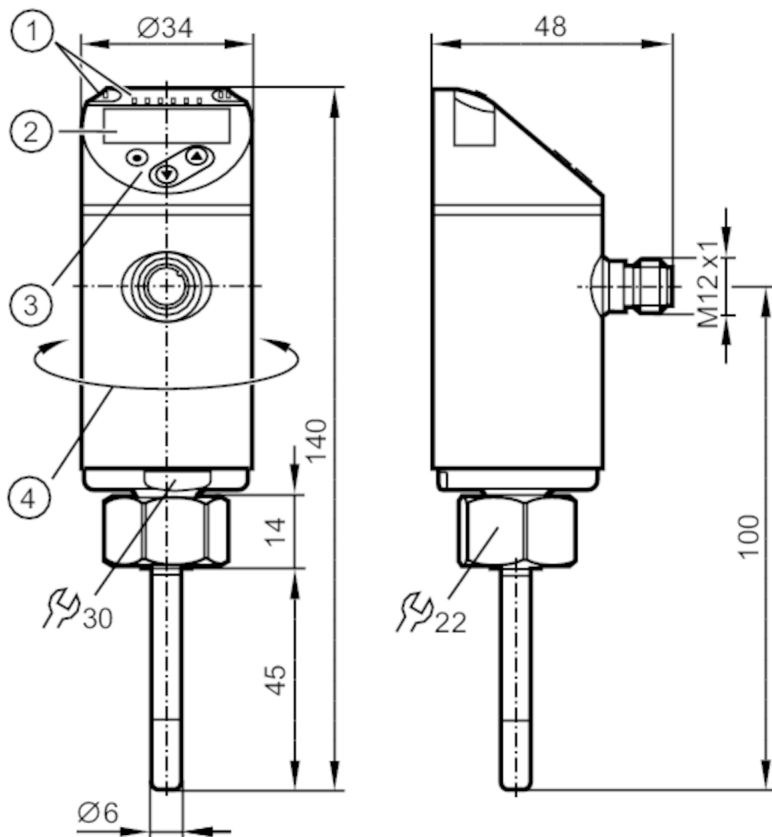


TN7511



Czujnik temperatury z wyświetlaczem

TN-045KCB18-QFPKG/US/



- 1 diody LED Jednostka wyświetlana / Stan wyjścia
- 2 wyświetlacz alfanumeryczny 4-cyfrowy czerwony / zielony
- 3 przyciski do programowania
- 4 górna część obudowy może być obracana 345°



Cechy produktu

Liczba wejść i wyjść	Liczba wyjść binarych: 2	
Zakres pomiarowy	-50...150 °C	-58...302 °F
Przyłącze procesowe	połączenie gwintowane M18 x 1,5 Gwint wewnętrzny	
Długość instalacyjna EL [mm]	45	

Aplikacja

Konstrukcja	styki połączone	
Element pomiarowy	1 x Pt 1000; (zgodnie z DIN EN 60751, klasa A)	
Media	ciecze i gazy	
Wytrzymałość na ciśnienie [bar]	300	
Minimalna głębokość zanurzenia [mm]	12	

TN7511



Czujnik temperatury z wyświetlaczem

TN-045K CBD18-QFPKG/US/


Dane elektryczne		
Napięcie zasilania [V]	18...32 DC; (supply class 2 zgodnie z cULus)	
Pobór prądu [mA]	< 50	
Klasa ochrony	III	
Zabezpieczenie przed odwrotną polaryzacją	tak	
Czas rozruchu [s]	1	
Zintegrowana funkcja Watchdog	tak	
Wejścia / wyjścia		
Liczba wejść i wyjść	Liczba wyjść binarnych: 2	
Wyjścia		
Łączna liczba wyjść	2	
Sygnal wyjściowy	sygnal przełączający; IO-Link; (konfigurowalne)	
Wykonanie elektryczne	PNP/NPN	
Liczba wyjść binarnych	2	
Funkcja wyjścia	normalnie otwarte / zamknięte; (parametryzowalna)	
Maks. spadek napięcia wyjścia przełączającego DC [V]	2,5	
Prąd obciążenia wyjścia przełączającego DC [mA]	250	
Zabezpieczenie przed zwarciami	tak	
Typ zabezpieczenia przed zwarciami	impulsowe	
Zabezpieczenie przed przeciążeniem	tak	
Zakres pomiaru / nastaw		
Długość sondy L [mm]	45	
Zakres pomiarowy	-50...150 °C	-58...302 °F
Punkt przełączania SP	-49,8...150 °C	-57,6...302 °F
Punkt resetu rP	-50...149,8 °C	-58...301,6 °F
W krokach co	0,1 °C	0,1 °F
Rozdzielczość		
Rozdzielczość wyjścia przełącznika [K]	0,1	
Rozdzielczość wyświetlacza [K]	0,1	
Dokładność / odchylenie		
Dokładność punktu przełączania [K]	± 0,3 + (± 0,1 % MS)	
Dokładność wyświetlacza [K]	± 0,3 + (± 0,1 % MS)	
Współczynnik temperaturowy [% na zakres 10 K]	0,1; (W przypadku odchyłki od warunków odniesienia 25 ± 5 °C)	
Czasy reakcji		
Odpowiedź dynamiczna T05 / T09 [s]	1 / 3; (zgodnie z DIN EN 60751)	

TN7511



Czujnik temperatury z wyświetlaczem

TN-045KCB18-QFPKG/US/

Software / programowanie		
Możliwości parametryzacji	histereza / okno; normalnie otwarte / zamknięte; opóźnienie włączenia / wyłączenia; Tłumienie; Jednostka wyświetlana; wyjście prądowe / napięciowe	
Interfejsy		
Interfejs komunikacyjny	IO-Link	
Typ transmisji	COM2 (38,4 kBaud)	
IO-Link Revision	1.1	
Warunki pracy		
Temperatura otoczenia [°C]	-25...80	
Temperatura składowania [°C]	-40...100	
Ochrona	IP 67	
Testy / dopuszczenia		
EMC	DIN EN 61000-6-2	
	DIN EN 61000-6-3	
Odporność na wstrząsy	DIN IEC 68-2-27	50 g (11 ms)
Odporność na wibracje	DIN EN 60068-2-6	20 g (10...2000 Hz)
MTTF [lata]	254	
Dopuszczenie UL	Dopuszczenie UL numer	K014
Dane mechaniczne		
Waga [g]	204	
Obudowa	Wykonanie kompaktowe dla adaptera	
Materiał	stal nierdzewna (1.4404 / 316L); PBT+PC-GF30; PBT-GF20; PC	
Materiały części w kontakcie z medium	stal nierdzewna (1.4404 / 316L); O-ring: FKM 80 Shore A	
Przyłącze procesowe	połączenie gwintowane M18 x 1,5 Gwint wewnętrzny	
Długość instalacyjna EL [mm]	45	
Wyświetlacze / elementy robocze		
Wyświetlacz	Jednostka wyświetlana	2 x LED, kolor zielony
	Stan wyjścia	LED, kolor żółty
	Wartość mierzona	wyświetlacz alfanumeryczny, czerwony / zielony 4-cyfrowy
Uwagi		
Uwagi	MS = ustawiony zakres pomiaru	
	Dokładność w odniesieniu do przepływającej wody.	
	Napięcie eksploatacji "supply class 2" zgodnie z cULus	
Sztuk w opakowaniu	1 szt.	
Połączenie elektryczne		
Konektor: 1 x M12; kodowanie: A; Styki: połączane		
		

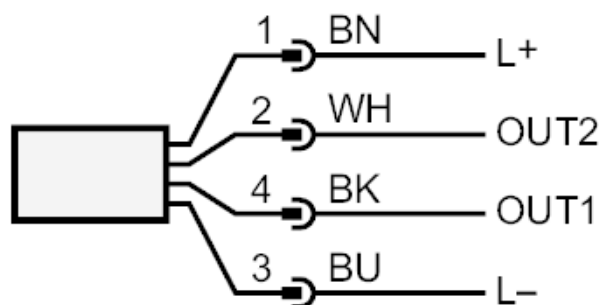
TN7511



Czujnik temperatury z wyświetlaczem

TN-045K CBD18-QFPKG/US/

Podłączenie



OUT1: Wyjście przełączające / IO-Link

OUT2: Wyjście przełączające

Kolory zgodne z DIN EN 60947-5-2

Kolory żył :

BK = czarny

BN = brązowy

BU = niebieski

WH = biały