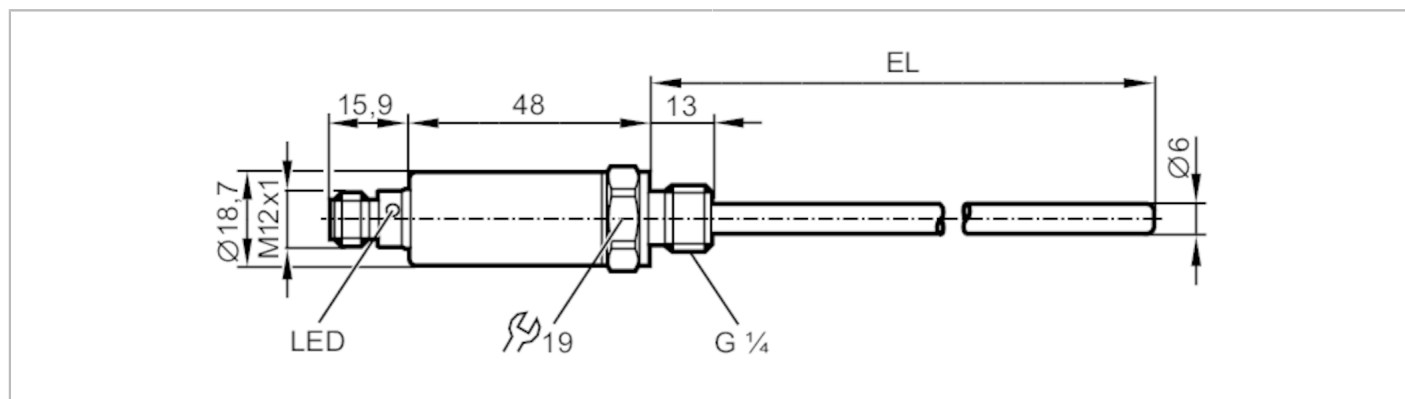


# TA2105



## Czujnik temperatury

TA-025CLER14-A-ZVG/US



### Cechy produktu

Liczba wejść i wyjść	Liczba wyjść analogowych: 1
Zakres pomiarowy [°C]	-50...150
Przyłącze procesowe	połączenie gwintowane G 1/4
Długość instalacyjna EL [mm]	25

### Aplikacja

Konstrukcja	styki połączone
Element pomiarowy	1 x Pt 1000; (zgodnie z DIN EN 60751, klasa A)
Media	ciecze i gazy
Wytrzymałość na ciśnienie [bar]	400
Uwaga dot. przeciążalności	czujnik Po zamontowaniu w adapterach obowiązują specyfikacje karty danych adaptera.

### Dane elektryczne

Napięcie zasilania [V]	18...32 DC; (supply class 2 zgodnie z cULus)
Pobór prądu [mA]	< 50
Klasa ochrony	III
Zabezpieczenie przed odwrotną polaryzacją	tak
Czas rozruchu [s]	1

### Wejścia / wyjścia

Liczba wejść i wyjść	Liczba wyjść analogowych: 1
----------------------	-----------------------------

### Wyjścia

Łączna liczba wyjść	1
Sygnał wyjściowy	sygnał analogowy; IO-Link; (konfigurowalne)
Liczba wyjść analogowych	1
Analogowe wyjście prądowe [mA]	4...20
Maks. obciążenie [Ω]	250; ((18...19 V); 19...32 V: 300 Ω)
Zabezpieczenie przed zwarcieniem	tak
Zabezpieczenie przed przeciążeniem	tak

# TA2105



## Czujnik temperatury

TA-025CLER14-A-ZVG/US

Zakres pomiaru / nastaw		
Zakres pomiarowy	[°C]	-50...150
Ustawienia fabryczne		-50...150 °C
Rozdzielczość		
Rozdzielczość wyjścia analogowego	[K]	0,04
Dokładność / odchylenie		
Dokładność wyjścia analogowego	[K]	± 0,3 + (± 0,1 % MS)
Współczynnik temperaturowy	[% na zakres 10 K]	0,1; (W przypadku odchyłki od warunków odniesienia 25 ± 5 °C)
Czasy reakcji		
Odpowiedź dynamiczna T05 / T09	[s]	1 / 3
Interfejsy		
Interfejs komunikacyjny		IO-Link
Typ transmisji		COM2 (38,4 kBaud)
IO-Link Revision		1.1
Warunki pracy		
Temperatura otoczenia	[°C]	-25...80
Temperatura składowania	[°C]	-40...100
Ochrona		IP 67; IP 68; IP 69K
Testy / dopuszczenia		
EMC		DIN EN 61000-6-2
Odporność na wstrząsy		DIN IEC 68-2-27
Odporność na wibracje		DIN IEC 68-2-6
MTTF	[lata]	572
Dopuszczenie UL		Dopuszczenie UL numer K002
Dane mechaniczne		
Waga	[g]	84
Wymiary	[mm]	Ø 18,7
Materiał		stal nierdzewna (1.4404 / 316L); PEI; FKM
Materiały części w kontakcie z medium		stal nierdzewna (1.4404 / 316L); O-ring: FKM
Moment dokręcający	[Nm]	35
Przyłącze procesowe		połączenie gwintowane G 1/4
Średnica sondy	[mm]	6
Długość instalacyjna EL	[mm]	25
Wyświetlacze / elementy robocze		
Wyświetlacz	status pracy	1 x LED, kolor zielony
Uwagi		
Uwagi		MS = ustawiony zakres pomiaru
Sztuk w opakowaniu		1 szt.
Połączenie elektryczne		

Konektor: 1 x M12; kodowanie: A; Styki: połączane

# TA2105



## Czujnik temperatury

TA-025CLER14-A-ZVG/US



### Podłączenie

