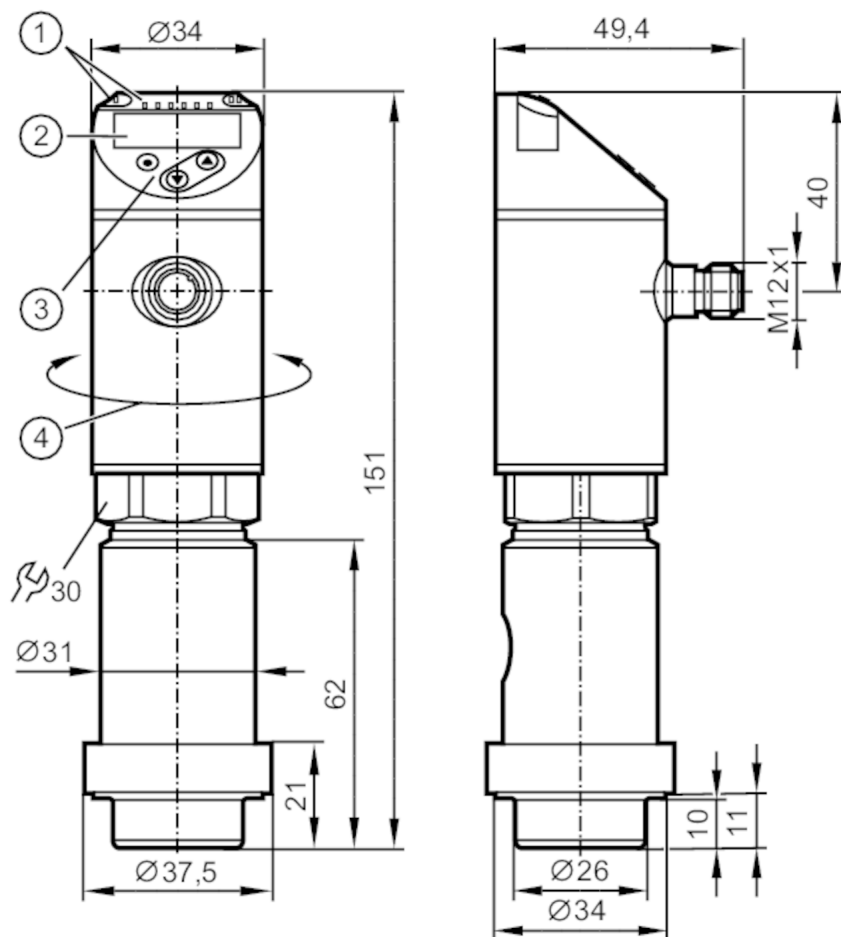


PY9001



Czujnik ciśnienia z wyświetlaczem

PN-250-SE MFRKG/US/ /



- 1 diody LED Jednostka wyświetlana Stan wyjścia
 2 Wyświetlacz analogowy, 4-cyfrowy wyświetlacz alfanumeryczny
 3 przycisk do programowania



Cechy produktu

Liczba wejść i wyjść	Liczba wyjść binarnych: 2; Liczba wyjść analogowych: 1		
Zakres pomiarowy	0...250 bar	0...3625 psi	0...25 MPa
Przyłącze procesowe	podłączenie do homogenizatora		

Aplikacja

Konstrukcja	styki połączone		
Element pomiarowy	uszczelnienie membrany		
Aplikacja	montaż zabudowany do przemysłu spożywczego		
Media	ciecze i gazy		
Temperatura medium [°C]	5...90; (< 1 h: 145)		
Minimalne ciśnienie niszczące	1000 bar	14500 psi	100 MPa
Wytrzymałość na ciśnienie	500 bar	7250 psi	50 Mpa
Odporność na podciśnienie [mbar]	-1000		
Rodzaj ciśnienia	ciśnienie względne		



Czujnik ciśnienia z wyświetlaczem

PN-250-SE MFRKG/US/ /

Dane elektryczne			
Napięcie zasilania	[V]	18...30 DC; (zgodnie z SELV/PELV)	
Pobór prądu	[mA]	< 35	
Min. rezystancja izolacji	[MΩ]	100; (500 V DC)	
Klasa ochrony		III	
Zabezpieczenie przed odwrotną polaryzacją		tak	
Czas rozruchu	[s]	0,3	
Zintegrowana funkcja Watchdog		tak	
Wejścia / wyjścia			
Liczba wejść i wyjść		Liczba wyjść binarnych: 2; Liczba wyjść analogowych: 1	
Wyjścia			
Łączna liczba wyjść		2	
Sygnal wyjściowy		sygnal przełączający; sygnal analogowy; IO-Link; (konfigurowalne)	
Wykonanie elektryczne		PNP/NPN	
Liczba wyjść binarnych		2	
Funkcja wyjścia		normalnie otwarte / zamknięte; (parametryzowalna)	
Maks. spadek napięcia wyjścia przełączającego DC	[V]	2	
Prąd obciążenia wyjścia przełączającego DC	[mA]	250	
Częstotliwość przełączania DC	[Hz]	< 500	
Liczba wyjść analogowych		1	
Analogowe wyjście prądowe	[mA]	4...20; (skalowany 1:5)	
Maks. obciążenie	[Ω]	500	
Analogowe wyjście napięciowe	[V]	0...10; (skalowany 1:5)	
Min. rezystancja obciążenia	[Ω]	2000	
Zabezpieczenie przed zwarciami		tak	
Typ zabezpieczenia przed zwarciami		impulsowe	
Zabezpieczenie przed przeciążeniem		tak	
Zakres pomiaru / nastaw			
Zakres pomiarowy		0...250 bar	0...3625 psi
Punkt przełączania SP		1,5...250 bar	25...3625 psi
Punkt resetu rP		0,5...249 bar	10...3610 psi
Wyjście analogowe / dolna wartość		0...200 bar	0...2900 psi
Wyjście analogowe / górna wartość		50...250 bar	725...3625 psi
W krokach co		0,5 bar	5 psi
			0,05 MPa
Dokładność / odchylenie			
Dokładność punktu przełączania		< ± 0,4; (Turn down 1:1)	



Czujnik ciśnienia z wyświetlaczem

PN-250-SE MFRKG/US/ /

	[% zakresu]	
Powtarzalność	[% zakresu]	$< \pm 0,1$; (z wahaniami temperatury < 10 K; Turn down 1:1)
Odchyłka od charakterystyki	[% zakresu]	$< \pm 1$; (liniowość uwzględniająca histerezę i powtarzalność; ustawienie wartości granicznej według normy DIN EN IEC 62828-1)
Odchylenie histerezy	[% zakresu]	$< \pm 0,1$; (Turn down 1:1)
Stabilność długotrwała	[% zakresu]	$< \pm 0,05$; (Turn down 1:1; na 6 miesięcy)
Współczynnik temperaturowy punktu zerowego	[% na zakres 10 K]	0,2; (5...80 °C)
Współczynnik temperaturowy zakresu	[% na zakres 10 K]	0,2; (5...80 °C)

Czasy reakcji		
Czas reakcji	[ms]	$< 1,5$
Programowalny czas opóźnienia dS, dr	[s]	0...50
Tłumienie wartości procesowej dAP	[s]	0...4
Tłumienie wyjścia analogowego dAA	[s]	0...4
Maksymalny czas odpowiedzi wyjścia analogowego	[ms]	3

Software / programowanie	
Możliwości parametryzacji	histereza / okno; normalnie otwarte / zamknięte; opóźnienie włączenia / wyłączenia; Tłumienie; Jednostka wyświetlana; wyjście prądowe / napięciowe

Interfejsy					
Interfejs komunikacyjny	IO-Link				
Typ transmisji	COM2 (38,4 kBaud)				
IO-Link Revision	1.1				
Norma SDCI	IEC 61131-9				
Profil	Smart Sensor: Process Data Variable; Device Identification, Device Diagnosis				
SIO tryb	tak				
Wymagany typ portu master	A				
Ilość danych analogowych	1				
Ilość danych binarnych	2				
Min.czas cyklu procesu	[ms] 2,3				
Obsługiwane DeviceID	<table border="1"> <tr> <td>Typ działania</td> <td>DeviceID</td> </tr> <tr> <td>domyślnie</td> <td>460</td> </tr> </table>	Typ działania	DeviceID	domyślnie	460
Typ działania	DeviceID				
domyślnie	460				

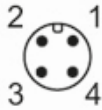
Warunki pracy	
Temperatura otoczenia	[°C] 5...80
Temperatura składowania	[°C] -40...100
Ochrona	IP 67

PY9001



Czujnik ciśnienia z wyświetlaczem

PN-250-SE MFRKG/JS/ /

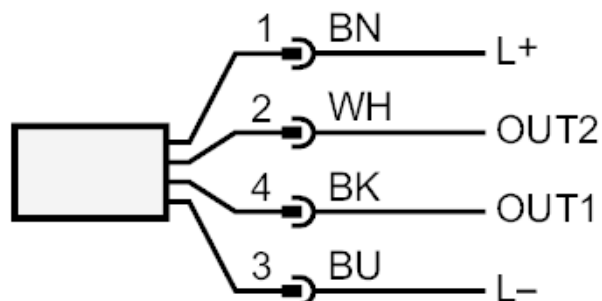
Testy / dopuszczenia		
EMC	DIN EN 61000-6-2	
	DIN EN 61000-6-3	
Odporność na wstrząsy	DIN EN 60068-2-27	50 g (11 ms)
Odporność na wibracje	DIN EN 60068-2-6	10 g (10...2000 Hz)
MTTF [lata]		143
Dane mechaniczne		
Waga [g]		675
Materiał	1.4542 (17-4 PH / 630); stal nierdzewna (1.4404 / 316L); stal kwasoodporna (1.4435 / 316L); PBT+PC-GF30; PBT-GF20; PC	
Materiały części w kontakcie z medium	stal kwasoodporna (1.4435 / 316L)	
Min. liczba cykli ciśnienia	60 milionów; (przy 1,2-krotnym ciśnieniu nominalnym)	
Przyłącze procesowe	podłączenie do homogenizatora	
Wyświetlacz / elementy robocze		
Wyświetlacz	Jednostka wyświetlana	3 x LED, kolor zielony (bar, psi, MPa)
	Stan wyjścia	2 x LED, kolor żółty
	Wartość mierzona	wyświetlacz alfanumeryczny, czerwony / zielony 4-cyfrowy
Uwagi		
Sztuk w opakowaniu		1 szt.
Połączenie elektryczne		
Konektor: 1 x M12; kodowanie: A; Styki: połączane		
		

PY9001



Czujnik ciśnienia z wyświetlaczem

PN-250-SE MFRKG/JS/ /



OUT1 wyjście przełączające lub IO-Link
OUT2 wyjście przełączające lub analogowe

Kolory zgodne z DIN EN 60947-5-2

Kolory żył :

BK = czarny
BN = brązowy
BU = niebieski
WH = biały