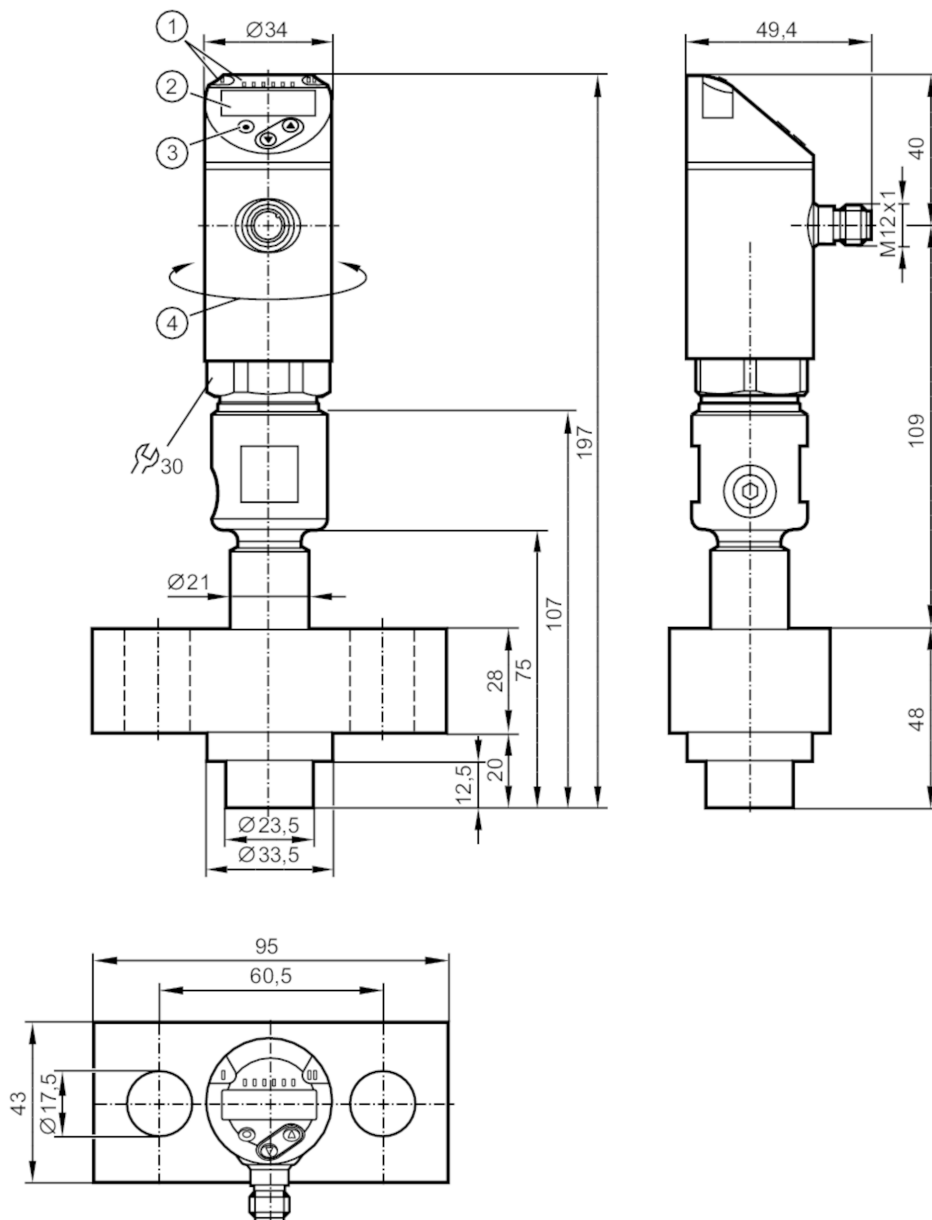


# PY9071



## Czujnik ciśnienia z wyświetlaczem

PN-250-SE MFRKG/US/



- 1 wyświetlacz alfanumeryczny 4-cyfrowy czerwony / zielony
- 2 diody LED Jednostka wyświetlana / Stan wyjścia
- 3 przycisk do programowania



### Cechy produktu

Liczba wejść i wyjść	Liczba wyjść binarnych: 2; Liczba wyjść analogowych: 1		
Zakres pomiarowy	0...250 bar	0...3625 psi	0...25 MPa
Przyłącze procesowe	podłączenie do homogenizatora		



## Czujnik ciśnienia z wyświetlaczem

PN-250-SE MFRKG/US/

Aplikacja	
Konstrukcja	styki pozłacane
Element pomiarowy	uszczelnienie membrany
Aplikacja	montaż zabudowany do przemysłu spożywczego
Media	ciecze i gazy
Temperatura medium [°C]	5...90; (< 1 h: 145)
Minimalne ciśnienie niszczące	1000 bar      14500 psi      100 MPa
Wytrzymałość na ciśnienie	500 bar      7250 psi      50 Mpa
Odporność na podciśnienie [mbar]	-1000
Rodzaj ciśnienia	ciśnienie względne
Dane elektryczne	
Napięcie zasilania [V]	18...30 DC; (zgodnie z SELV/PELV)
Pobór prądu [mA]	< 35
Min. rezystancja izolacji [MΩ]	100; (500 V DC)
Klasa ochrony	III
Zabezpieczenie przed odwrotną polaryzacją	tak
Czas rozruchu [s]	0,3
Zintegrowana funkcja Watchdog	tak
Wejścia / wyjścia	
Liczba wejść i wyjść	Liczba wyjść binarnych: 2; Liczba wyjść analogowych: 1
Wyjścia	
Łączna liczba wyjść	2
Sygnal wyjściowy	sygnal przełączający; sygnal analogowy; IO-Link; (konfigurowalne)
Wykonanie elektryczne	PNP/NPN
Liczba wyjść binarnych	2
Funkcja wyjścia	normalnie otwarte / zamknięte; (parametryzowalna)
Maks. spadek napięcia wyjścia przełączającego DC [V]	2
Prąd obciążenia wyjścia przełączającego DC [mA]	250
Częstotliwość przełączania DC [Hz]	< 500
Liczba wyjść analogowych	1
Analogowe wyjście prądowe [mA]	4...20; (skalowany 1:5)
Maks. obciążenie [Ω]	500
Analogowe wyjście napięciowe [V]	0...10; (skalowany 1:5)
Min. rezystancja obciążenia [Ω]	2000
Zabezpieczenie przed zwarciami	tak
Typ zabezpieczenia przed zwarciami	impulsowe
Zabezpieczenie przed przeciążeniem	tak



## Czujnik ciśnienia z wyświetlaczem

PN-250-SE MFRKG/US/

Zakres pomiaru / nastaw			
Zakres pomiarowy	0...250 bar	0...3625 psi	0...25 MPa
Punkt przełączania SP	1,5...250 bar	25...3625 psi	0,15...25 MPa
Punkt resetu rP	0,5...249 bar	10...3610 psi	0,05...24,9 MPa
Wyjście analogowe / dolna wartość	0...200 bar	0...2900 psi	0...20 MPa
Wyjście analogowe / górna wartość	50...250 bar	725...3625 psi	5...25 MPa
W krokach co	0,5 bar	5 psi	0,05 MPa
Dokładność / odchylenie			
Dokładność punktu przełączania [% zakresu]	< ± 0,4; (Turn down 1:1)		
Powtarzalność [% zakresu]	< ± 0,1; (z wahaniami temperatury < 10 K; Turn down 1:1)		
Odchyłka od charakterystyki [% zakresu]	< ± 1; (liniowość uwzględniająca histerezę i powtarzalność; ustawienie wartości granicznej według normy DIN EN IEC 62828-1)		
Odchylenie histerezy [% zakresu]	< ± 0,1; (Turn down 1:1)		
Stabilność długotrwała [% zakresu]	< ± 0,05; (Turn down 1:1; na 6 miesięcy)		
Współczynnik temperaturowy punktu zerowego [% na zakres 10 K]	0,2; (5...80 °C)		
Współczynnik temperaturowy zakresu [% na zakres 10 K]	0,2; (5...80 °C)		
Czasy reakcji			
Czas reakcji [ms]	< 1,5		
Programowalny czas opóźnienia dS, dr [s]	0...50		
Tłumienie wartości procesowej dAP [s]	0...4		
Tłumienie wyjścia analogowego dAA [s]	0...4		
Maksymalny czas odpowiedzi wyjścia analogowego [ms]	3		
Software / programowanie			
Możliwości parametryzacji	histereza / okno; normalnie otwarte / zamknięte; opóźnienie włączenia / wyłączenia; Tłumienie; Jednostka wyświetlana; wyjście prądowe / napięciowe		



## Czujnik ciśnienia z wyświetlaczem

PN-250-SE MFRKG/US/

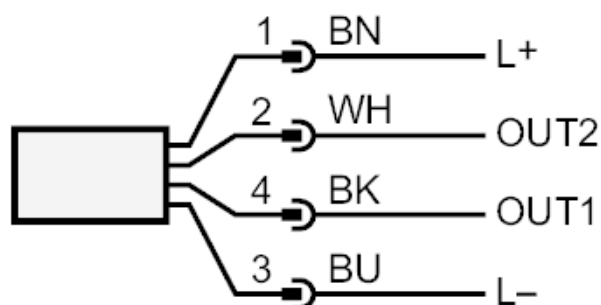
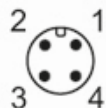
Interfejsy		
Interfejs komunikacyjny	IO-Link	
Typ transmisji	COM2 (38,4 kBaud)	
IO-Link Revision	1.1	
Norma SDCI	IEC 61131-9	
Profil	Smart Sensor: Process Data Variable; Device Identification, Device Diagnosis	
SIO tryb	tak	
Wymagany typ portu master	A	
Ilość danych analogowych	1	
Ilość danych binarnych	2	
Min.czas cyklu procesu [ms]	2,3	
Obsługiwane DeviceID	Typ działania	DeviceID
	domyślnie	460
Warunki pracy		
Temperatura otoczenia [°C]	5...80	
Temperatura składowania [°C]	-40...100	
Ochrona	IP 67	
Testy / dopuszczenia		
EMC	DIN EN 61000-6-2	
	DIN EN 61000-6-3	
Odporność na wstrząsy	DIN EN 60068-2-27	50 g (11 ms)
Odporność na wibracje	DIN EN 60068-2-6	10 g (10...2000 Hz)
MTTF [lata]	142	
Dane mechaniczne		
Waga [g]	1447	
Materiał	1.4542 (17-4 PH / 630); stal nierdzewna (1.4404 / 316L); stal kwasoodporna (1.4435 / 316L); PBT+PC-GF30; PBT-GF20; PC	
Materiały części w kontakcie z medium	stal kwasoodporna (1.4435 / 316L)	
Min. liczba cykli ciśnienia	60 milionów; (przy 1,2-krotnym ciśnieniu nominalnym)	
Przyłącze procesowe	podłączenie do homogenizatora	
Wyświetlacze / elementy robocze		
Wyświetlacz	Jednostka wyświetlana	3 x LED, kolor zielony (bar, psi, MPa)
	Stan wyjścia	2 x LED, kolor żółty
	Wartość mierzona	wyświetlacz alfanumeryczny, czerwony / zielony 4-cyfrowy
Uwagi		
Sztuk w opakowaniu	1 szt.	
Połączenie elektryczne		
Konektor: 1 x M12; kodowanie: A; Styki: pozłacane		

# PY9071



## Czujnik ciśnienia z wyświetlaczem

PN-250-SE MFRKG/US/



OUT1            wyjście przełączające lub IO-Link  
OUT2            wyjście przełączające lub analogowe

Kolory żył :

Kolory żył :

BK =            czarny  
BN =            brązowy  
BU =            niebieski  
WH =            biały