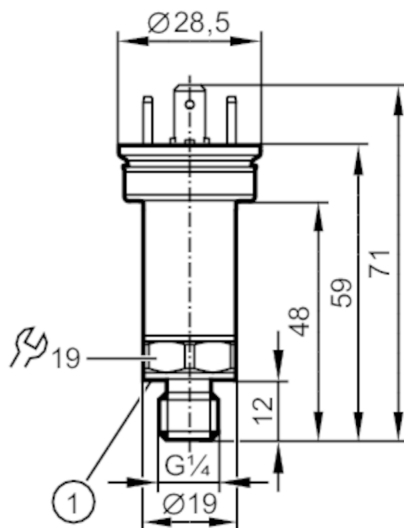


# PT5001



## Transmitter ciśnienia

PT-250-SEG14-A-ZVG/VE



1 uszczelnienie



### Cechy produktu

Liczba wejść i wyjść	Liczba wyjść analogowych: 1		
Zakres pomiarowy	0...250 bar	0...3625 psi	0...25 MPa
Przyłącze procesowe	połączenie gwintowane G 1/4 gwint zewnętrzny (DIN EN ISO 1179-2)		

### Aplikacja

Element pomiarowy	metalowa celka pomiarowa		
Aplikacja	dla aplikacji mobilnych; do aplikacji przemysłowych		
Media	ciecze i gazy		
Temperatura medium [°C]	-40...125		
Minimalne ciśnienie niszczące	1200 bar	17400 psi	120 MPa
Wytrzymałość na ciśnienie	625 bar	9060 psi	62,5 Mpa
Uwaga dot. przeciążalności	statyczne		
Odporność na podciśnienie [mbar]	-1000		
Rodzaj ciśnienia	ciśnienie względne		

### Dane elektryczne

Napięcie zasilania [V]	8...36 DC		
Min. rezystancja izolacji [MΩ]	100; (500 V DC)		
Klasa ochrony	III		
Zabezpieczenie przed odwrotną polaryzacją	tak		
Czas rozruchu [s]	< 0,1		

### Wejścia / wyjścia

Liczba wejść i wyjść	Liczba wyjść analogowych: 1		
----------------------	-----------------------------	--	--



## Transmitter ciśnienia

PT-250-SEG14-A-ZVG/VE

Wyjścia	
Łączna liczba wyjść	1
Sygnał wyjściowy	sygnał analogowy
Liczba wyjść analogowych	1
Analogowe wyjście prądowe [mA]	4...20
Maks. obciążenie [Ω]	(Ub - 8 V) / 21,5 mA ; @8V= 0 Ω ; @12V max. 200 Ω; @24V max. 750 Ω
Zabezpieczenie przed zwarciami	tak
Zabezpieczenie przed przeciążeniami	tak
Zakres pomiaru / nastaw	
Zakres pomiarowy	0...250 bar      0...3625 psi      0...25 MPa
Dokładność / odchylenie	
Powtarzalność [% zakresu]	< ± 0,05; (z wahaniami temperatury < 10 K)
Odchyłka od charakterystyki [% zakresu]	< ± 0,5; (uwzględnia nieliniowość, histerezę, powtarzalność oraz błędy wynikające z zakresu i ustawienia zera)
Odchylenie liniowości [% zakresu]	< ± 0,1 (BFSL) / < ± 0,2 (LS)
Odchylenie histerezy [% zakresu]	< ± 0,2
Stabilność długotrwała [% zakresu]	< ± 0,1; (na 6 miesięcy)
Współczynnik temperaturowy punktu zerowego [% na zakres 10 K]	< ± 0,1 (0...80 °C); < ± 0,2 (-40...0 °C / 80...125 °C)
Współczynnik temperaturowy zakresu [% na zakres 10 K]	< ± 0,1 (0...80 °C); < ± 0,2 (-40...0 °C / 80...125 °C)
Czasy reakcji	
Czas odpowiedzi skokowej wyjścia analogowego [ms]	2
Warunki pracy	
Temperatura otoczenia [°C]	-40...100
Temperatura składowania [°C]	-40...100
Ochrona	IP 67

# PT5001



## Transmitter ciśnienia

PT-250-SEG14-A-ZVG/VE

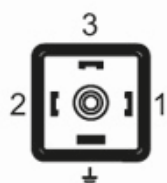
Testy / dopuszczenia		
EMC	Zgodny z ECE R 10, rev. 5	(Zgodny z E1)
	DIN EN ISO 13766-1 : 2018	maszyny do prac ziemnych i byudowlanych
	DIN EN ISO 14982 : 2009	maszyny rolnicze i gospodarki leśnej
	ISO 11452-2	100 V/m
	ISO 7637-2 : 2011 Impuls 1	Udar testowy III. Funkcja stanu C
	ISO 7637-2 : 2011 impuls 2b	poziom narażenia testu IV. Stan funkcji C
Odporność na wstrząsy	DIN EN 60068-2-27	500 g (1 ms)
Odporność na wibracje	DIN EN 60068-2-6	20 g (10...2000 Hz)
MTTF [lata]	715	
Dopuszczenie UL	Dopuszczenie UL numer	J033
	Numer UL	E174189
Dyrektywa PED Urządzenia Ciśnieniowe	dobra praktyka inżynierska; może być stosowany do płynów grupy 2; płyny grupy 1 na zapytanie	

Dane mechaniczne		
Waga [g]	67,5	
Materiał	1.4542 (17-4 PH / 630); stal nierdzewna (1.4404 / 316L); PPS	
Materiały części w kontakcie z medium	1.4542 (17-4 PH / 630); stal nierdzewna (1.4305 / 303)	
Min. liczba cykli ciśnienia	60 milionów; (przy 1,2-krotnym ciśnieniu nominalnym)	
Moment dokręcający [Nm]	25...35; (zalecany; W zależności od użytej pasty smarującej, uszczelnienia i ciśnienia.)	
Przyłącze procesowe	połączenie gwintowane G 1/4 gwint zewnętrzny (DIN EN ISO 1179-2)	
Uszczelnienie przyłącza procesowego	FKM (DIN EN ISO 1179-2)	
Zintegrowany tłumik	tak	

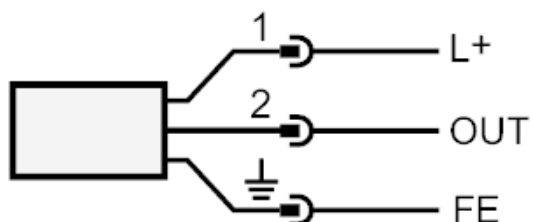
Uwagi		
Uwagi	BFSL = Best Fit Straight Line LS = ustawianie wartości brzegowej	
Sztuk w opakowaniu	1 szt.	

### Połączenie elektryczne

Konektor: 1 x wtyczka zaworowa typ A DIN (EN175301-803-A)



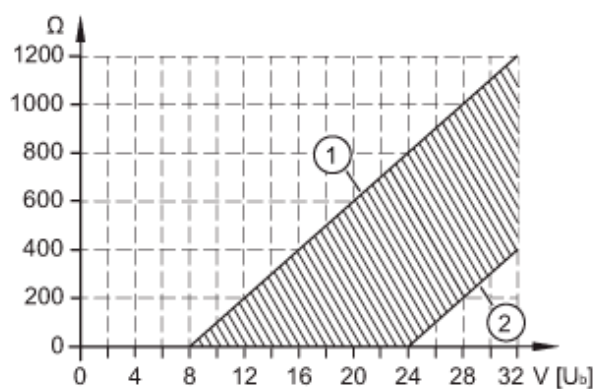
### Podłączenie



OUT                    wyjście analogowe  
FE                      uziemienie robocze

### diagramy i wykresy

Charakterystyka obciążenia wyjścia prądowego



- 1: Maks. obciążenie  
2: Min. obciążenie