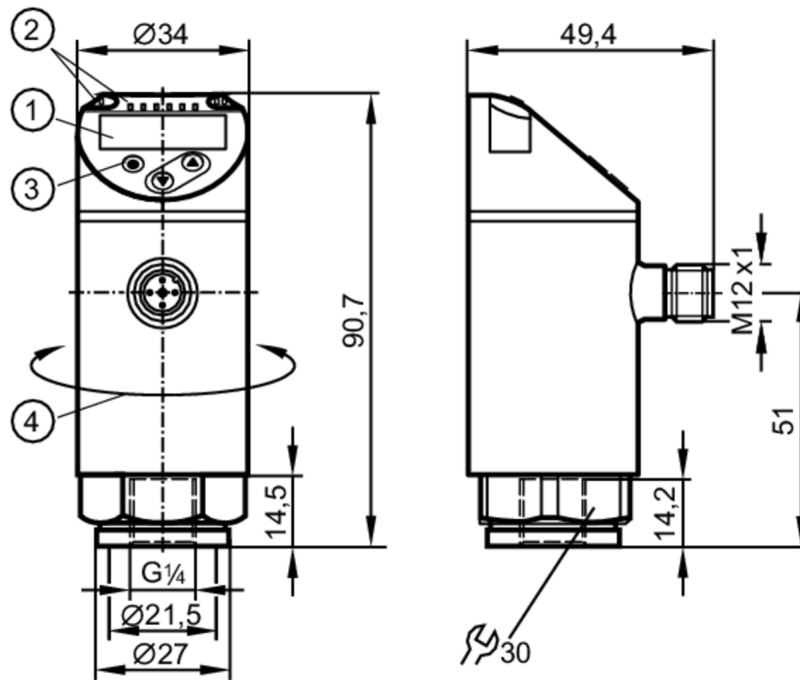


PN7014



Czujnik ciśnienia z wyświetlaczem

PN-016-RER14-QFRKG/US/ IV



- 1 wyświetlacz alfanumeryczny 4-cyfrowy czerwony / zielony
- 2 diody LED Jednostka wyświetlana / Stan wyjścia
- 3 przycisk do programowania
- 4 górną część obudowy może być obracana 345°



Cechy produktu

Liczba wejść i wyjść	Liczba wyjść binarnych: 2		
Zakres pomiarowy	-1...16 bar	-14,6...232 psi	-0,1...1,6 MPa
Przyłącze procesowe	połączenie gwintowane G 1/4 Gwint wewnętrzny		

Aplikacja

Konstrukcja	styki pozłacane		
Element pomiarowy	ceramiczno-pojemnościowe celki pomiarowe		
Aplikacja	do aplikacji przemysłowych		
Media	ciecze i gazy		
Temperatura medium [°C]	-25...80		
Minimalne ciśnienie niszczące	150 bar	2200 psi	15 MPa
Wytrzymałość na ciśnienie	85 bar	1250 psi	8,5 Mpa
Odporność na podciśnienie [mbar]	-1000		
Rodzaj ciśnienia	ciśnienie względne; próżnia		



Czujnik ciśnienia z wyświetlaczem

PN-016-RER14-QFRKG/US/ IV

Dane elektryczne				
Napięcie zasilania	[V]	18...30 DC; (zgodnie z SELV/PELV)		
Pobór prądu	[mA]	< 35		
Min. rezystancja izolacji	[MΩ]	100; (500 V DC)		
Klasa ochrony		III		
Zabezpieczenie przed odwrotną polaryzacją		tak		
Czas rozruchu	[s]	< 0,3		
Zintegrowana funkcja Watchdog		tak		
Wejścia / wyjścia				
Liczba wejść i wyjść		Liczba wyjść binarnych: 2		
Wyjścia				
Łączna liczba wyjść		2		
Sygnał wyjściowy		sygnał przełączający; IO-Link; (konfigurowalne)		
Wykonanie elektryczne		PNP/NPN		
Liczba wyjść binarnych		2		
Funkcja wyjścia		normalnie otwarte / zamknięte; (parametryzowalna)		
Maks. spadek napięcia wyjścia przełączającego DC	[V]	2,5		
Prąd obciążenia wyjścia przełączającego DC	[mA]	150; (200 (...60 °C) 250 (...40 °C))		
Częstotliwość przełączania DC	[Hz]	< 170		
Zabezpieczenie przed zwarcieniem		tak		
Typ zabezpieczenia przed zwarcieniem		impulsowe		
Zabezpieczenie przed przeciążeniem		tak		
Zakres pomiaru / nastaw				
Zakres pomiarowy		-1...16 bar	-14,6...232 psi	-0,1...1,6 MPa
Punkt przełączania SP		-0,87...16 bar	-12,6...232,1 psi	-0,087...1,6 MPa
Punkt resetu rP		-0,95...15,92 bar	-13,8...230,9 psi	-0,095...1,592 MPa
Min. różnica między SP a rP		0,08 bar	1,2 psi	0,008 MPa
W krokach co		0,01 bar	0,1 psi	0,001 MPa
Dokładność / odchylenie				
Dokładność punktu przełączania		< ± 0,5		
	[% zakresu]			
Powtarzalność		< ± 0,1; (z wahaniami temperatury < 10 K)		
	[% zakresu]			
Odchyłka od charakterystyki		< ± 0,25 (BFSL) / < ± 0,5 (LS); (BFSL = Best Fit Straight Line; LS = ustawianie wartości brzegowej)		
	[% zakresu]			
Odchylenie histerezy		< ± 0,25		
	[% zakresu]			
Stabilność długotrwała		< ± 0,05; (na 6 miesięcy)		
	[% zakresu]			
Współczynnik temperaturowy punktu zerowego		< ± 0,2; (0...80 °C)		



Czujnik ciśnienia z wyświetlaczem

PN-016-RER14-QFRKG/US/ IV

[% na zakres 10 K]	
Współczynnik temperaturowy zakresu	< ± 0,2; (0...80 °C)
[% na zakres 10 K]	

Czasy reakcji

Czas reakcji [ms]	< 3
Programowalny czas opóźnienia dS, dr [s]	0...50
Tłumienie wartości procesowej dAP [s]	0...4

Software / programowanie

Możliwości parametryzacji	histereza / okno; normalnie otwarte / zamknięte; logika przełączania; opóźnienie włączenia / wyłączenia; Tłumienie; Jednostka wyświetlana
---------------------------	---

Interfejsy

Interfejs komunikacyjny	IO-Link	
Typ transmisji	COM2 (38,4 kBaud)	
IO-Link Revision	1.1	
Norma SDCI	IEC 61131-9	
Profil	Smart Sensor ED2: Digital Measuring Sensor (0x000A), Identification and Diagnosis (0x4000)	
SIO tryb	tak	
Wymagany typ portu master	A; (dla niepodłączonego pinu 2 : B)	
Ilość danych analogowych	1	
Ilość danych binarnych	2	
Min.czas cyklu procesu [ms]	3	
Rozdzielczość IO-Link - ciśnienie [bar]	0,02	
Dane procesowe IO-Link (cykliczne)	Funkcja Ciśnienie	długość bajtu 16
	status urządzenia	4
	informacje o przełączaniu binarnym	2
Funkcje IO-Link (acykliczne)	nazwa przypisana do aplikacji	
Obsługiwane DeviceID	Typ działania	DeviceID
	domyślnie	1197
Uwaga	Więcej informacji można znaleźć w pliku PDF IOODD w sekcji „Pliki do pobrania”	

Warunki pracy

Temperatura otoczenia [°C]	-25...80
Temperatura składowania [°C]	-40...100
Ochrona	IP 65; IP 67

PN7014



Czujnik ciśnienia z wyświetlaczem

PN-016-RER14-QFRKG/US/ IV

Testy / dopuszczenia		
EMC	DIN EN 61000-6-2	
	DIN EN 61000-6-3	
Odporność na wstrząsy	DIN EN 60068-2-27	50 g (11 ms)
Odporność na wibracje	DIN EN 60068-2-6	20 g (10...2000 Hz)
MTTF [lata]	249	
Dopuszczenie UL	Dopuszczenie UL numer	J001
	Numer UL	E174189
Dyrektywa PED Urządzenia Ciśnieniowe	dobra praktyka inżynierska; może być stosowany do płynów grupy 2; płyny grupy 1 na zapytanie	
Dane mechaniczne		
Waga [g]	243	
Materiał	stal nierdzewna (1.4404 / 316L); PBT+PC-GF30; PBT-GF20; PC	
Materiały części w kontakcie z medium	stal nierdzewna (1.4404 / 316L); Al2O3 (ceramika); FKM	
Min. liczba cykli ciśnienia	100 milionów	
Moment dokręcający [Nm]	25...35; (zalecany; W zależności od użytej pasty smarującej, uszczelnienia i ciśnienia.)	
Przyłącze procesowe	połączenie gwintowane G 1/4 Gwint wewnętrzny	
Zintegrowany tłumik	nie (można zainstalować)	
Wyświetlacze / elementy robocze		
Wyświetlacz	Jednostka wyświetlana	3 x LED, kolor zielony (bar, psi, MPa)
	Stan wyjścia	2 x LED, kolor żółty
	Wartość mierzona	wyświetlacz alfanumeryczny, czerwony / zielony 4-cyfrowy
Uwagi		
Sztuk w opakowaniu	1 szt.	
Połączenie elektryczne		
Konektor: 1 x M12; kodowanie: A; Styki: pozłacane		

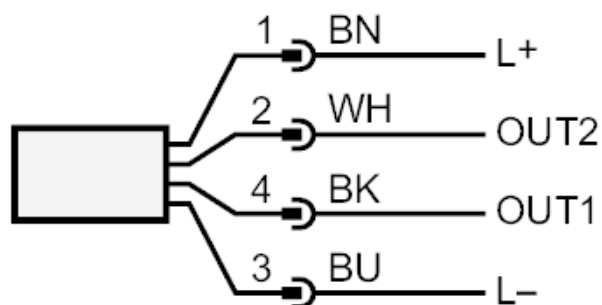
PN7014



Czujnik ciśnienia z wyświetlaczem

PN-016-RER14-QFRKG/US/ IV

Podłączenie



OUT1	Wyjście przełączające IO-Link
OUT2	Wyjście przełączające Kolory zgodne z DIN EN 60947-5-2 Kolory żył :
BK =	czarny
BN =	brązowy
BU =	niebieski
WH =	biały