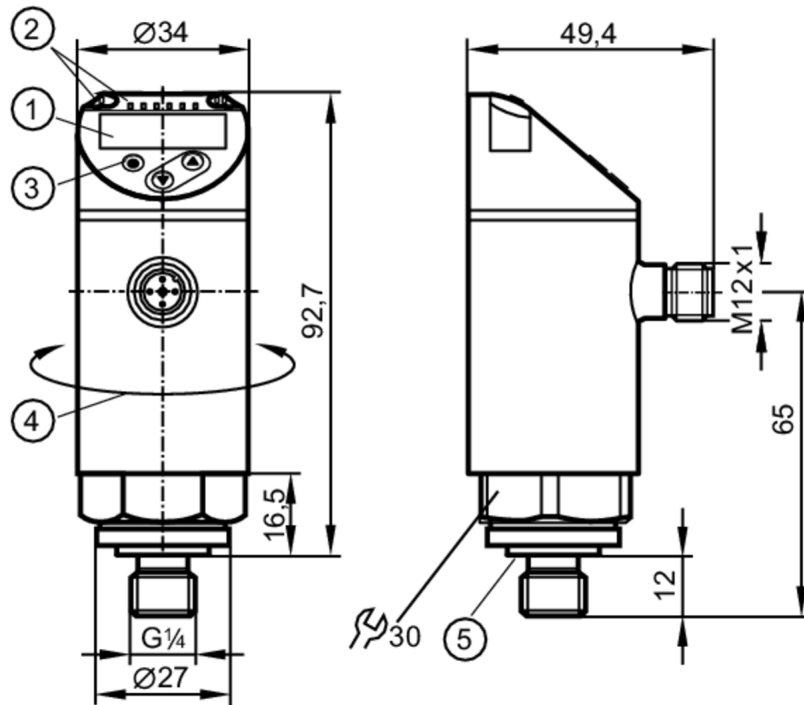


# PN2514



## Czujnik ciśnienia z wyświetlaczem

PN-016-REG14-MFRKG/US/ IV



- 1 wyświetlacz alfanumeryczny 4-cyfrowy czerwony / zielony
- 2 diody LED Jednostka wyświetlana / Stan wyjścia
- 3 przycisk do programowania
- 4 górna część obudowy może być obracana 345°
- 5 uszczelnienie



### Cechy produktu

Liczba wejść i wyjść	Liczba wyjść binarnych: 2; Liczba wyjść analogowych: 1		
Zakres pomiarowy	0...16 bar	0...232 psi	0...1,6 MPa
Przyłącze procesowe	połączenie gwintowane G 1/4 gwint zewnętrzny (DIN EN ISO 1179-2); Gwint wewnętrzny: M5		

### Aplikacja

Konstrukcja	styki pozłacane		
Element pomiarowy	ceramiczno-pojemnościowe celki pomiarowe		
Aplikacja	do aplikacji przemysłowych		
Media	ciecze i gazy		
Temperatura medium [°C]	-25...80		
Minimalne ciśnienie niszczące	150 bar	2200 psi	15 MPa
Wytrzymałość na ciśnienie	85 bar	1250 psi	8,5 Mpa
Odporność na podciśnienie [mbar]	-1000		
Rodzaj ciśnienia	ciśnienie względne		



## Czujnik ciśnienia z wyświetlaczem

PN-016-REG14-MFRKG/US/ IV

Dane elektryczne				
Napięcie zasilania	[V]	18...30 DC; (zgodnie z SELV/PELV)		
Pobór prądu	[mA]	< 35		
Min. rezystancja izolacji	[MΩ]	100; (500 V DC)		
Klasa ochrony		III		
Zabezpieczenie przed odwrotną polaryzacją		tak		
Czas rozruchu	[s]	0,3		
Zintegrowana funkcja Watchdog		tak		
Wejścia / wyjścia				
Liczba wejść i wyjść		Liczba wyjść binarnych: 2; Liczba wyjść analogowych: 1		
Wyjścia				
Łączna liczba wyjść		2		
Sygnal wyjściowy		sygnal przełączający; sygnal analogowy; IO-Link; (konfigurowalne)		
Wykonanie elektryczne		PNP/NPN		
Liczba wyjść binarnych		2		
Funkcja wyjścia		normalnie otwarte / zamknięte; (parametryzowalna)		
Maks. spadek napięcia wyjścia przełączającego DC	[V]	2		
Prąd obciążenia wyjścia przełączającego DC	[mA]	250		
Częstotliwość przełączania DC	[Hz]	< 500		
Liczba wyjść analogowych		1		
Analogowe wyjście prądowe	[mA]	4...20; (skalowany 1:5)		
Maks. obciążenie	[Ω]	500		
Analogowe wyjście napięciowe	[V]	0...10; (skalowany 1:5)		
Min. rezystancja obciążenia	[Ω]	2000		
Zabezpieczenie przed zwarciami		tak		
Typ zabezpieczenia przed zwarciami		impulsowe		
Zabezpieczenie przed przeciążeniem		tak		
Zakres pomiaru / nastaw				
Zakres pomiarowy		0...16 bar	0...232 psi	0...1,6 MPa
Punkt przełączania SP		-0,87...16 bar	-12,6...232,1 psi	-0,087...1,6 MPa
Punkt resetu rP		-0,95...15,92 bar	-13,8...230,9 psi	-0,095...1,592 MPa
Wyjście analogowe / dolna wartość		-1...12,8 bar	-14,5...185,6 psi	0,1...1,28 MPa
Wyjście analogowe / górna wartość		2,2...16 bar	31,9...232,1 psi	0,22...1,6 MPa
Min. różnica między SP a rP		0,08 bar	1,2 psi	0,008 MPa
W krokach co		0,01 bar	0,1 psi	0,001 MPa



## Czujnik ciśnienia z wyświetlaczem

PN-016-REG14-MFRKG/US/ IV

Dokładność / odchylenie	
Dokładność punktu przełączenia [% zakresu]	$< \pm 0,4$ ; (Turn down 1:1)
Powtarzalność [% zakresu]	$< \pm 0,1$ ; (z wahaniami temperatury $< 10$ K; Turn down 1:1)
Odchyłka od charakterystyki [% zakresu]	$< \pm 0,25$ (BFSL) / $< \pm 0,5$ (LS); (Turn down 1:1; BFSL = Best Fit Straight Line; LS = ustawianie wartości brzegowej)
Odchylenie histerezy [% zakresu]	$< \pm 0,1$ ; (Turn down 1:1)
Stabilność długotrwała [% zakresu]	$< \pm 0,05$ ; (Turn down 1:1; na 6 miesięcy)
Współczynnik temperaturowy punktu zerowego [% na zakres 10 K]	$< \pm 0,2$ ; ( $-0...80$ °C)
Współczynnik temperaturowy zakresu [% na zakres 10 K]	$< \pm 0,2$ ; ( $-0...80$ °C)
Uwaga	dokładność punktu przełączenia, błąd liniowości zgodnie z DNV GL: $< \pm 1\%$ ; $< \pm 1\%$
Czasy reakcji	
Czas reakcji [ms]	$< 1,5$
Programowalny czas opóźnienia dS, dr [s]	0...50
Tłumienie wartości procesowej dAP [s]	0...4
Tłumienie wyjścia analogowego dAA [s]	0...4
Maksymalny czas odpowiedzi wyjścia analogowego [ms]	3
Software / programowanie	
Możliwości parametryzacji	histereza / okno; normalnie otwarte / zamknięte; opóźnienie włączenia / wyłączenia; Tłumienie; Jednostka wyświetlana; wyjście prądowe / napięciowe



## Czujnik ciśnienia z wyświetlaczem

PN-016-REG14-MFRKG/US/ IV

Interfejsy		
Interfejs komunikacyjny	IO-Link	
Typ transmisji	COM2 (38,4 kBAud)	
IO-Link Revision	1.1	
Norma SDCI	IEC 61131-9	
Profil	Smart Sensor ED2: Digital Measuring Sensor (0x000A), Identification and Diagnosis (0x4000)	
SIO tryb	tak	
Wymagany typ portu master	A; (dla niepodłączonego pinu 2 : B)	
Min.czas cyklu procesu [ms]	3	
Rozdzielczość IO-Link - ciśnienie [bar]	0,2	
Dane procesowe IO-Link (cykliczne)	Funkcja	długość bajtu
	Ciśnienie	16
	status urządzenia	4
	informacje o przełączaniu binarnym	2
Funkcje IO-Link (acykliczne)	nazwa przypisana do aplikacji	
Obsługiwane DeviceID	Typ działania	DeviceID
	domyślnie	1202
Uwaga	Więcej informacji można znaleźć w pliku PDF IODD w sekcji „Pliki do pobrania”	
Warunki pracy		
Temperatura otoczenia [°C]	-25...80	
Temperatura składowania [°C]	-40...100	
Ochrona	IP 65; IP 67	
Testy / dopuszczenia		
EMC	DIN EN 61000-6-2	
	DIN EN 61000-6-3	
Odporność na wstrząsy	DIN EN 60068-2-27	50 g (11 ms)
Odporność na wibracje	DIN EN 60068-2-6	20 g (10...2000 Hz)
MTTF [lata]		167
Dopuszczenie UL	Dopuszczenie UL numer	J012
	Numer UL	E174189
Dyrektywa PED Urządzenia Ciśnieniowe	dobra praktyka inżynierska; może być stosowany do płynów grupy 2; płyny grupy 1 na zapytanie	
Dane mechaniczne		
Waga [g]		271,4
Materiał	stal nierdzewna (1.4404 / 316L); PBT+PC-GF30; PBT-GF20; PC	
Materiały części w kontakcie z medium	stal nierdzewna (1.4404 / 316L); Al2O3 (ceramika); FKM	
Min. liczba cykli ciśnienia	100 milionów	
Moment dokręcający [Nm]	25...35; (zalecany; W zależności od użytej pasty smarującej, uszczelnienia i ciśnienia.)	
Przyłącze procesowe	połączenie gwintowane G 1/4 gwint zewnętrzny (DIN EN ISO 1179-2); Gwint wewnętrzny:M5	
Uszczelnienie przyłącza procesowego	FKM (DIN EN ISO 1179-2)	
Zintegrowany tłumik	nie (można zainstalować)	

# PN2514



## Czujnik ciśnienia z wyświetlaczem

PN-016-REG14-MFRKG/US/ IV

Wyświetlacze / elementy robocze		
Wyświetlacz	Jednostka wyświetlana	3 x LED, kolor zielony (bar, psi, MPa)
	Stan wyjścia	2 x LED, kolor żółty
	Wartość mierzona	wyświetlacz alfanumeryczny, czerwony / zielony 4-cyfrowy

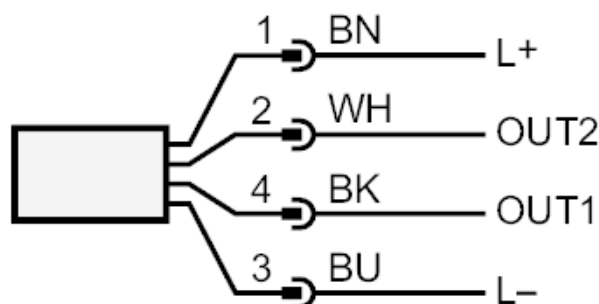
Uwagi	
Sztuk w opakowaniu	1 szt.

### Połączenie elektryczne

Konektor: 1 x M12; kodowanie: A; Styki: pozłacane



### Podłączenie



OUT1 Wyjście przełączające

IO-Link

OUT2 Wyjście przełączające

wyjście analogowe

Kolory żył :

BK = czarny

BN = brązowy

BU = niebieski

WH = biały