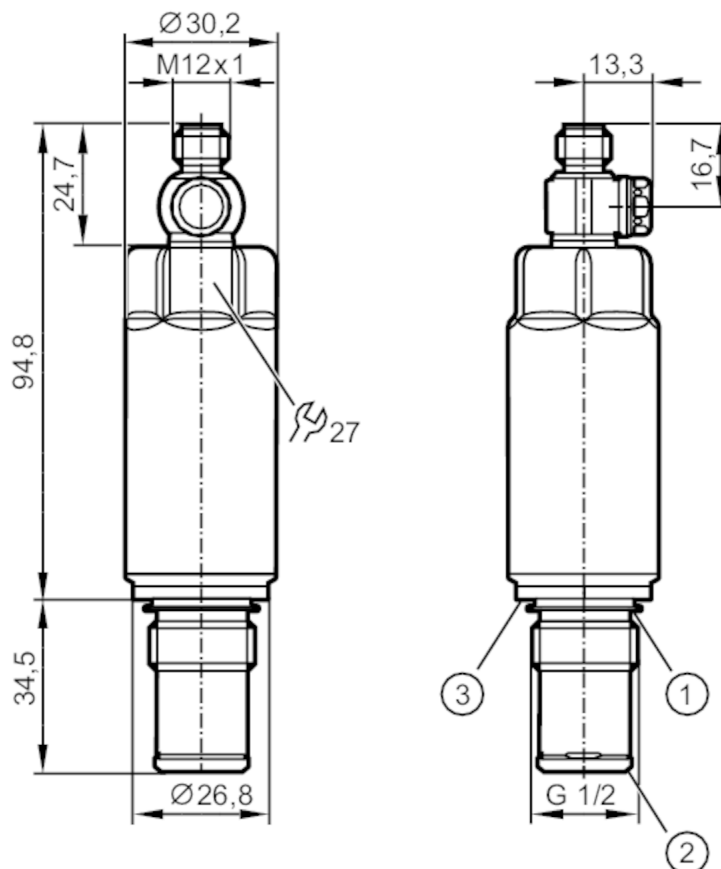


PM1507



Transmitter ciśnienia z płaską celką pomiarową

PM-001-REA12-A-ZVG/US



- 1 Uszczelka FKM (do uszczelnienia z tyłu - brak odporności na ciśnienie) / usuwalne
- 2 wstępnie zamontowany pierścień uszczelniający PEEK (usuwalne) / obszar uszczelnienia metalicznego
- 3 rowek na pierścień uszczelniający DIN 3869-21

ACS   EC 1935/2004 FCM   Reg31 

Cechy produktu

Zakres pomiarowy	-50...1000 mbar	-0,73...14,5 psi	-5...100 kPa
Przyłącze procesowe	połączenie gwintowane G 1/2 gwint zewnętrzny stożek uszczelniający		

Aplikacja

Konstrukcja	styki połączone		
Element pomiarowy	ceramiczno-pojemnościowe celki pomiarowe		
Monitoring temperatury	tak		
Aplikacja	montaż zabudowany do przemysłu spożywczego		
Media	Media lepkie i zawiesiny; ciecz i gazy		
Temperatura medium [°C]	-25...125; (< 1h : 150)		
Minimalne ciśnienie niszczące	40000 mbar	580 psi	4000 kPa
Wytrzymałość na ciśnienie	20000 mbar	290 psi	2000 kPa
Odporność na podciśnienie [mbar]	-1000		
Rodzaj ciśnienia	ciśnienie względne		
Brak strefy martwej	tak		
MAWP (dla aplikacji zgodnych z CRN) [bar]	2		

PM1507



Transmitter ciśnienia z płaską celką pomiarową

PM-001-REA12-A-ZVG/US

Dane elektryczne			
Napięcie zasilania [V]		18...30 DC	
Min. rezystancja izolacji [MΩ]		100; (500 V DC)	
Klasa ochrony		III	
Zabezpieczenie przed odwrotną polaryzacją		tak	
Zintegrowana funkcja Watchdog		tak	
2-przewodowy			
Pobór prądu [mA]		3,5...21,5	
Czas rozruchu [s]		< 1	
3-przewodowy			
Pobór prądu [mA]		< 45	
Czas rozruchu [s]		< 0,5	
Wyjścia			
Łączna liczba wyjść		2	
Sygnal wyjściowy		sygnal analogowy; IO-Link	
Analogowe wyjście prądowe [mA]		4...20; (skalowany; 1:5)	
Maks. obciążenie [Ω]		700; (U _b = 24 V; (U _b - 9 V) / 21.5 mA)	
Zabezpieczenie przed zwarcieniem		tak	
Zabezpieczenie przed przeciążeniem		tak	
Zakres pomiaru / nastaw			
Zakres pomiarowy	-50...1000 mbar	-0,73...14,5 psi	-5...100 kPa
Wyjście analogowe / dolna wartość	-50...800 mbar	-0,73...11,6 psi	-5...80 kPa
Wyjście analogowe / górna wartość	150...1000 mbar	2,18...14,5 psi	15...100 kPa
W krokach co	1 mbar	0,01 psi	0,1 kPa
Ustawienia fabryczne	ASP = 0,0 bar	AEP = 1000 mbar	
Monitoring temperatury			
Zakres pomiarowy	-25...150 °C		-13...302 °F
Dokładność / odchylenie			
Powtarzalność [K]		± 0,2	
Rozdzielczość [K]		0,2	
Powtarzalność [% zakresu]		< ± 0,1; (z wahaniami temperatury < 10 K; Turn down 1:1)	
Odchyłka od charakterystyki [% zakresu]		< ± 0,5; (liniowość, włącznie z histerezą i powtarzalnością, ustawianie wartości granicznej zgodnie z DIN EN IEC 62828-1)	
Odchylenie liniowości [% zakresu]		< ± 0,15; (Turn down 1:1)	
Odchylenie histerezy [% zakresu]		< ± 0,15; (Turn down 1:1)	
Stabilność długotrwała [% zakresu]		< ± 0,1; (Turn down 1:1; na rok)	
Współczynnik temperaturowy punktu zerowego		< ± 0,1 (-25...85 °C); < ± 0,3 (85...150 °C)	

PM1507



Transmitter ciśnienia z płaską celką pomiarową

PM-001-REA12-A-ZVG/US

	[% na zakres 10 K]	
Współczynnik temperaturowy zakresu		$< \pm 0,1$ (-25...85 °C); $< \pm 0,3$ (85...150 °C)
	[% na zakres 10 K]	
Monitoring temperatury		
Dokładność	[K]	$\pm 2,5$ K + (0.045 x (temperatura otoczenia - temperatura średnia))
Czasy reakcji		
Tłumienie wyjścia analogowego dAA	[s]	0...4
2-przewodowy		
Czas odpowiedzi skokowej wyjścia analogowego	[ms]	30
3-przewodowy		
Czas odpowiedzi skokowej wyjścia analogowego	[ms]	7
Monitoring temperatury		
Odpowiedź dynamiczna T05 / T09	[s]	< 10 / < 25 ; (DIN EN 60751 woda; $> 0,9$ m/s)
Interfejsy		
Interfejs komunikacyjny		IO-Link
Typ transmisji		COM2 (38,4 kBaud)
IO-Link Revision		1.1
Norma SDCI		IEC 61131-9
Profil		Smart Sensor ED2: Identification and Diagnosis (0x4000), Measurement Data Channel (0x800A)
SIO tryb		nie
Wymagany typ portu master		A; (dla niepodłączonego pinu 2 : B)
Min.czas cyklu procesu	[ms]	4,5
Rozdzielczość IO-Link - ciśnienie	[mbar]	0,2
Temperatura rozdzielczości IO-Link	[K]	0,2
Dane procesowe IO-Link (cykliczne)	Funkcja	długość bajtu
	Ciśnienie	16
	temperatura	16
	status urządzenia	4
Funkcje IO-Link (acykliczne)	nazwa przypisana do aplikacji; temperatura wewnętrzna	
Obsługiwane DeviceID	Typ działania	DeviceID
	domyślnie	1534
Warunki pracy		
Temperatura otoczenia	[°C]	-25...80
Temperatura składowania	[°C]	-40...100
Ochrona		IP 67; IP 68; IP 69K

PM1507



Transmitter ciśnienia z płaską celką pomiarową

PM-001-REA12-A-ZVG/US

Testy / dopuszczenia		
EMC	DIN EN 61326-1	
Odporność na wstrząsy	DIN EN 60068-2-27	50 g (11 ms)
Odporność na wibracje	DIN EN 60068-2-6	20 g (10...2000 Hz)
MTTF [lata]	322	
Uwaga dotycząca dopuszczeń	certyfikat testów fabrycznych dostępny do pobrania ze strony www.factory-certificate.ifm	
Dopuszczenie UL	Dopuszczenie UL numer	J069
	Numer UL	E174189

Dane mechaniczne		
Waga [g]	265,9	
Materiał	stal nierdzewna (1.4404 / 316L); PTFE; FKM	
Materiały części w kontakcie z medium	ceramika (99,9 % Al ₂ O ₃); stal kwasoodporna (1.4435 / 316L); charakterystyka powierzchniowa: Ra < 0,4 / Rz 4; PEEK; PTFE	
Min. liczba cykli ciśnienia	100 milionów	
Moment dokręcający [Nm]	20	
Przyłącze procesowe	połączenie gwintowane G 1/2 gwint zewnętrzny stożek uszczelniający	

Uwagi		
Sztuk w opakowaniu	1 szt.	

Połączenie elektryczne

Konektor: 1 x M12; kodowanie: A; Styki: połączane

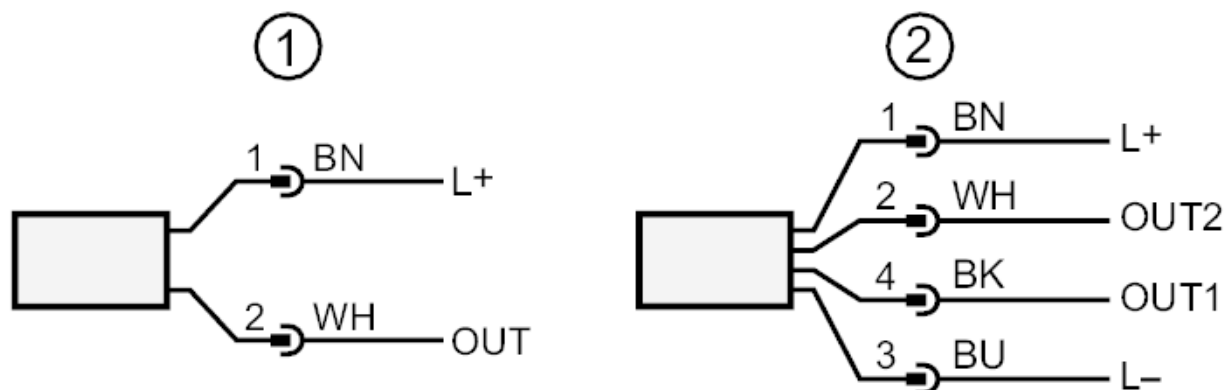




Transmitter ciśnienia z płaską celką pomiarową

PM-001-REA12-A-ZVG/US

Podłączenie



- 1 Podłączenie 2-przewodowe (analogowy)
- 2 Podłączenie 3-przewodowe (analogowy / IO-Link)
OUT1: IO-Link
OUT2: wyjście analogowe