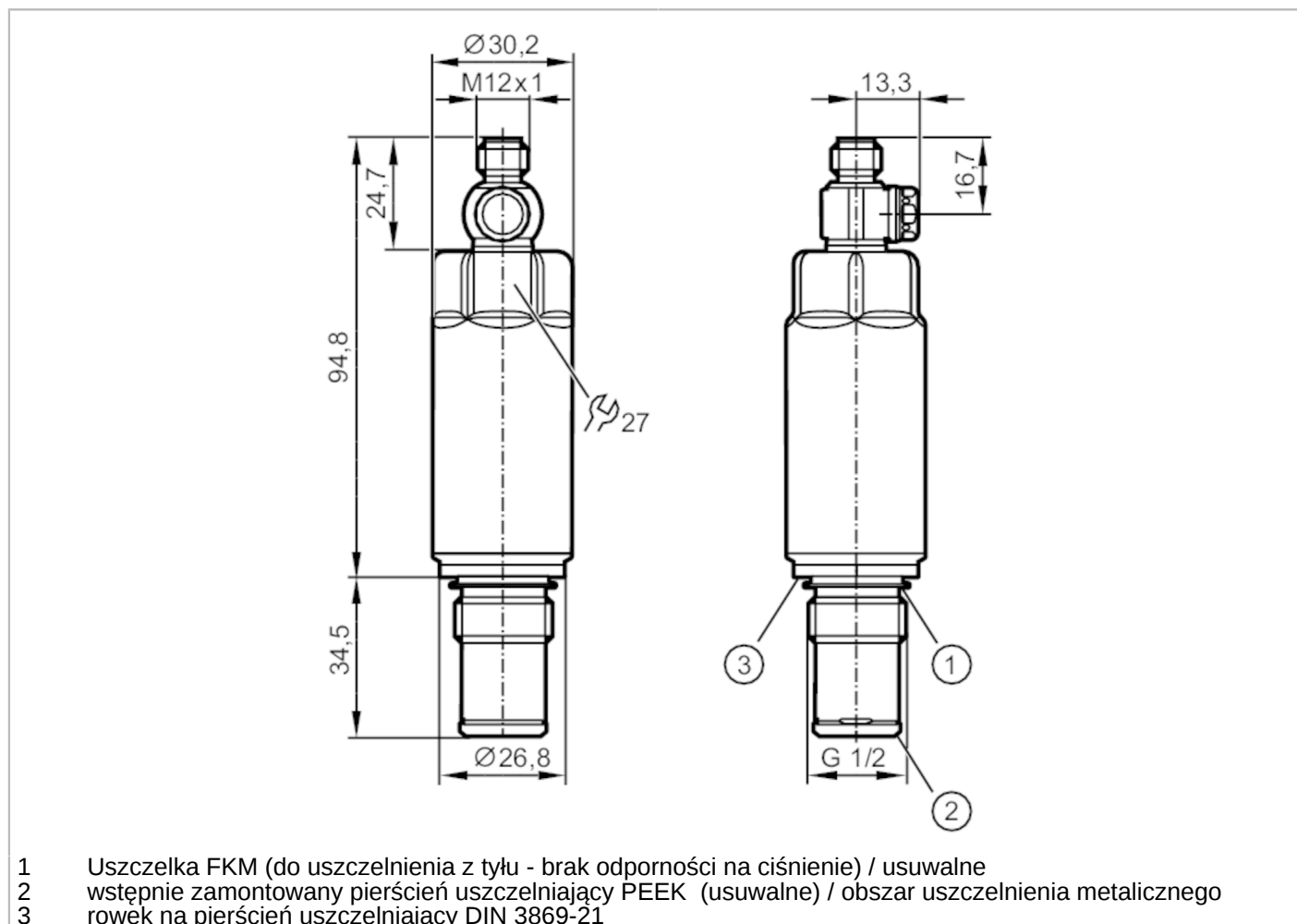


# PM1506



## Transmitter ciśnienia z płaską celką pomiarową

PM-2,5-REA12-A-ZVG/US



### Cechy produktu

Zakres pomiarowy	-125...2500 mbar	-1,82...36,26 psi	-12,5...250 kPa
Przyłącze procesowe	połączenie gwintowane G 1/2 gwint zewnętrzny stożek uszczelniający		

# PM1506



## Transmitter ciśnienia z płaską celką pomiarową

PM-2,5-REA12-A-ZVG/US

Aplikacja			
Konstrukcja	styki pozłacane		
Element pomiarowy	ceramiczno-pojemnościowe celki pomiarowe		
Monitoring temperatury	tak		
Aplikacja	montaż zabudowany do przemysłu spożywczego		
Media	Media lepkie i zawiesiny; ciecze i gazy		
Warunkowo odpowiedni dla	do użycia z gazami o ciśnieniu > 25 bar tylko na zapytanie		
Temperatura medium [°C]	-25...125; (< 1h : 150)		
Minimalne ciśnienie niszczące	50000 mbar	725 psi	5000 kPa
Wytrzymałość na ciśnienie	30000 mbar	435 psi	3000 kPa
Odporność na podciśnienie [mbar]	-1000		
Rodzaj ciśnienia	ciśnienie względne; próżnia		
Brak strefy martwej	tak		
MAWP (dla aplikacji zgodnych z CRN) [bar]	3		
Dane elektryczne			
Napięcie zasilania [V]	18...30 DC		
Min. rezystancja izolacji [MΩ]	100; (500 V DC)		
Klasa ochrony	III		
Zabezpieczenie przed odwrotną polaryzacją	tak		
Zintegrowana funkcja Watchdog	tak		
2-przewodowy			
Pobór prądu [mA]	3,5...21,5		
Czas rozruchu [s]	< 1		
3-przewodowy			
Pobór prądu [mA]	< 45		
Czas rozruchu [s]	< 0,5		
Wyjścia			
Łączna liczba wyjść	2		
Sygnal wyjściowy	sygnal analogowy; IO-Link		
Analogowe wyjście prądowe [mA]	4...20; (skalowany; 1:5)		
Maks. obciążenie [Ω]	700; (U <sub>b</sub> = 24 V; (U <sub>b</sub> - 9 V) / 21.5 mA)		
Zabezpieczenie przed zwarciami	tak		
Zabezpieczenie przed przeciążeniem	tak		
Zakres pomiaru / nastaw			
Zakres pomiarowy	-125...2500 mbar	-1,82...36,26 psi	-12,5...250 kPa
Wyjście analogowe / dolna wartość	-125...2000 mbar	-1,82...29 psi	-12,5...200 kPa
Wyjście analogowe / górna wartość	375...2500 mbar	5,44...36,26 psi	37,5...250 kPa
W krokach co	1 mbar	0,02 psi	0,1 kPa
Ustawienia fabryczne	ASP = 0,0 bar	AEP = 2500 mbar	

# PM1506



## Transmitter ciśnienia z płaską celką pomiarową

PM-2,5-REA12-A-ZVG/US

Monitoring temperatury		
Zakres pomiarowy	-25...150 °C	-13...302 °F
Dokładność / odchylenie		
Powtarzalność [K]	± 0,2	
Rozdzielczość [K]	0,2	
Powtarzalność [% zakresu]	< ± 0,1; (z wahaniami temperatury < 10 K; Turn down 1:1)	
Odchyłka od charakterystyki [% zakresu]	< ± 0,5; (liniowość, włącznie z histerezą i powtarzalnością, ustawianie wartości granicznej zgodnie z DIN EN IEC 62828-1)	
Odchylenie liniowości [% zakresu]	< ± 0,15; (Turn down 1:1)	
Odchylenie histerezy [% zakresu]	< ± 0,15; (Turn down 1:1)	
Stabilność długotrwała [% zakresu]	< ± 0,1; (Turn down 1:1; na rok)	
Współczynnik temperaturowy punktu zerowego [% na zakres 10 K]	< ± 0,1 (-25...85 °C); < ± 0,3 (85...150 °C)	
Współczynnik temperaturowy zakresu [% na zakres 10 K]	< ± 0,1 (-25...85 °C); < ± 0,3 (85...150 °C)	
Monitoring temperatury		
Dokładność [K]	± 2.5 K + (0.045 x (temperatura otoczenia - temperatura średnia))	
Czasy reakcji		
Tłumienie wyjścia analogowego dAA [s]	0...4	
2-przewodowy		
Czas odpowiedzi skokowej wyjścia analogowego [ms]	30	
3-przewodowy		
Czas odpowiedzi skokowej wyjścia analogowego [ms]	7	
Monitoring temperatury		
Odpowiedź dynamiczna T05 / T09 [s]	< 10 / < 25; (DIN EN 60751 woda; > 0,9 m/s)	

# PM1506



## Transmitter ciśnienia z płaską celką pomiarową

PM-2,5-REA12-A-ZVG/US

Interfejsy		
Interfejs komunikacyjny	IO-Link	
Typ transmisji	COM2 (38,4 kBaud)	
IO-Link Revision	1.1	
Norma SDCI	IEC 61131-9	
Profil	Smart Sensor ED2: Identification and Diagnosis (0x4000), Measurement Data Channel (0x800A)	
SIO tryb	nie	
Wymagany typ portu master	A; (dla niepodłączonego pinu 2 : B)	
Min.czas cyklu procesu [ms]	4,5	
Rozdzielczość IO-Link - ciśnienie [mbar]	0,5	
Temperatura rozdzielczości IO-Link [K]	0,2	
Dane procesowe IO-Link (cykliczne)	Funkcja	długość bajtu
	Ciśnienie	16
	temperatura	16
	status urządzenia	4
Funkcje IO-Link (acykliczne)	nazwa przypisana do aplikacji; temperatura wewnętrzna	
Obsługiwane DeviceID	Typ działania	DeviceID
	domyślnie	1024
Warunki pracy		
Temperatura otoczenia [°C]	-25...80	
Temperatura składowania [°C]	-40...100	
Ochrona	IP 67; IP 68; IP 69K	
Testy / dopuszczenia		
EMC	DIN EN 61326-1	
Odporność na wstrząsy	DIN EN 60068-2-27	50 g (11 ms)
Odporność na wibracje	DIN EN 60068-2-6	20 g (10...2000 Hz)
MTTF [lata]	322	
Uwaga dotycząca dopuszczeń	certyfikat testów fabrycznych dostępny do pobrania ze strony <a href="http://www.factory-certificate.ifm">www.factory-certificate.ifm</a>	
Dopuszczenie UL	Dopuszczenie UL numer	J024
	Numer UL	E174189
Dane mechaniczne		
Waga [g]	306,2	
Materiał	stal nierdzewna (1.4404 / 316L); PTFE; FKM	
Materiały części w kontakcie z medium	ceramika (99,9 % Al <sub>2</sub> O <sub>3</sub> ); stal kwasoodporna (1.4435 / 316L); charakterystyka powierzchniowa: Ra < 0,4 / Rz 4; PEEK; PTFE	
Min. liczba cykli ciśnienia	100 milionów	
Moment dokręcający [Nm]	20	
Przylącze procesowe	połączenie gwintowane G 1/2 gwint zewnętrzny stożek uszczelniający	
Uwagi		
Sztuk w opakowaniu	1 szt.	
Połączenie elektryczne		
Konektor: 1 x M12; kodowanie: A; Styki: połączane		

# PM1506

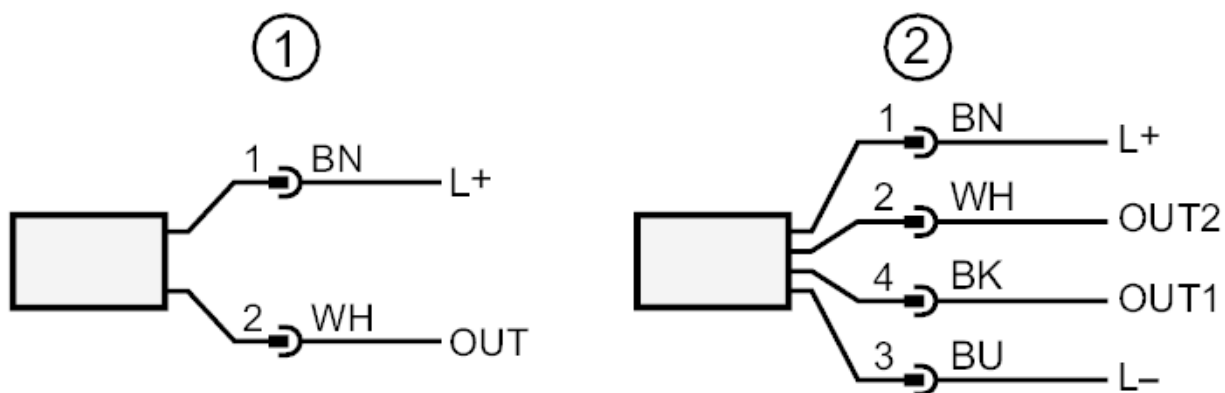


## Transmitter ciśnienia z płaską celką pomiarową

PM-2,5-REA12-A-ZVG/US



### Podłączenie



- 1 Podłączenie 2-przewodowe ( analogowy )
- 2 Podłączenie 3-przewodowe ( analogowy / IO-Link )  
OUT1: IO-Link  
OUT2: wyjście analogowe