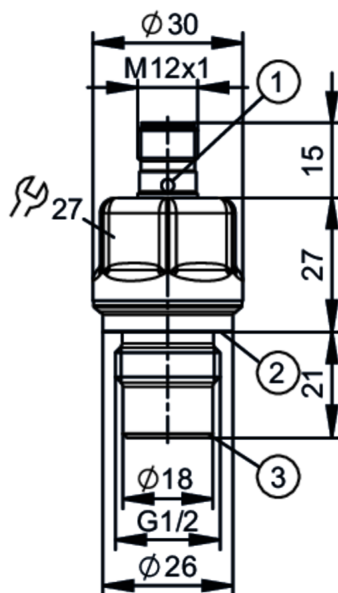


PL1502



Transmitter ciśnienia z płaską celką pomiarową

PL-100-REA12-A-DKG/US/ I



- 1 LED
- 2 Uszczelka DIN 3869-21
- 3 obszar do uszczelniania metali



Cechy produktu

Zakres pomiarowy	0...100 bar	0...1450 psi	0...10 MPa
Przyłącze procesowe	połączenie gwintowane G 1/2 gwint zewnętrzny stożek uszczelniający		

Aplikacja

Konstrukcja	styki połączone		
Element pomiarowy	ceramiczno-pojemnościowe celki pomiarowe		
Monitoring temperatury	tak		
Aplikacja	montaż zabudowany; do aplikacji przemysłowych		
Media	Media lepkie i zawiesiny; Ciecze		
Temperatura medium [°C]	-25...110; (Montaż zabudowany bez przecieków z uszczelnieniem metal-na-metal. Aby sprawdzić dopuszczalne temperatury dla innych uszczelnień proszę sprawdzić materiały uszczelnień w dziale "Akcesoria")		
Minimalne ciśnienie niszczące	400 bar	5800 psi	40 MPa
Wytrzymałość na ciśnienie	250 bar	3625 psi	25 Mpa
Odporność na podciśnienie [mbar]	-1000		
Rodzaj ciśnienia	ciśnienie względne		
Brak strefy martwej	tak		



Transmitter ciśnienia z płaską celką pomiarową

PL-100-REA12-A-DKG/US/ I

Dane elektryczne			
Napięcie zasilania [V]		9,6...30 DC	
Min. rezystancja izolacji [MΩ]		100; (500 V DC)	
Klasa ochrony		III	
Zabezpieczenie przed odwrotną polaryzacją		tak	
Zintegrowana funkcja Watchdog		tak	
2-przewodowy			
Pobór prądu [mA]		3,5...21,5	
Czas rozruchu [s]		< 1	
3-przewodowy			
Pobór prądu [mA]		< 30	
Czas rozruchu [s]		< 0,5	
Wyjścia			
Łączna liczba wyjść		2	
Sygnal wyjściowy		sygnal analogowy; IO-Link (ustawiany)	
Analogowe wyjście prądowe [mA]		4...20; (skalowany; 1:5)	
Maks. obciążenie [Ω]		(U _b - 9,6 V) / 21,5 mA; 670 Ω (U _b = 24 V)	
Zabezpieczenie przed zwarcieniem		tak	
Zabezpieczenie przed przeciążeniem		tak	
Zakres pomiaru / nastaw			
Zakres pomiarowy	0...100 bar	0...1450 psi	0...10 MPa
Wyjście analogowe / dolna wartość	0...80 bar	0...1160 psi	0...8 MPa
Wyjście analogowe / górna wartość	20...100 bar	290...1450 psi	2...10 MPa
W krokach co	0,02 bar	1 psi	0,002 MPa
Ustawienia fabryczne	ASP = 0,0 bar	AEP = 100 bar	
	ASP = 0,0 MPa	AEP = 10 MPa	
	ASP = 0,0 psi	AEP = 1450 psi	
Monitoring temperatury			
Zakres pomiarowy	-25...110 °C		-13...230 °F
Dokładność / odchylenie			
Powtarzalność [% zakresu]	< ± 0,1; (z wahaniami temperatury < 10 K; Turn down 1:1)		
Odchyłka od charakterystyki [% zakresu]	< ± 0,5; (liniowość, włącznie z histerezą i powtarzalnością, ustawianie wartości granicznej zgodnie z DIN EN IEC 62828-1)		
Odchylenie liniowości [% zakresu]	< ± 0,15; (Turn down 1:1)		
Odchylenie histerezy [% zakresu]	< ± 0,15; (Turn down 1:1)		
Stabilność długotrwała [% zakresu]	< ± 0,1; (Turn down 1:1; na rok)		
Współczynnik temperaturowy punktu zerowego	< ± 0,1 (-25...85 °C)		
	< ± 0,3 (85...110 °C)		

PL1502



Transmitter ciśnienia z płaską celką pomiarową

PL-100-REA12-A-DKG/US/ /

	[% na zakres 10 K]	
Współczynnik temperaturowy zakresu		$< \pm 0,1$ (-25...85 °C) $< \pm 0,3$ (85...110 °C)
	[% na zakres 10 K]	
Monitoring temperatury		
Dokładność	[K]	$\pm 2,5$ K + (0.045 x (temperatura otoczenia - temperatura średnia))
Czasy reakcji		
Tłumienie wartości procesowej dAP	[s]	0...99,99
Tłumienie wyjścia analogowego dAA	[s]	0...99,99
2-przewodowy		
Czas odpowiedzi skokowej wyjścia analogowego	[ms]	12
3-przewodowy		
Czas odpowiedzi skokowej wyjścia analogowego	[ms]	3
Monitoring temperatury		
Odpowiedź dynamiczna T05 / T09	[s]	< 10 / < 25 ; (DIN EN 60751 woda; $> 0,9$ m/s)
Interfejsy		
Interfejs komunikacyjny		IO-Link
Typ transmisji		COM2 (38,4 kBAud)
IO-Link Revision		1.1
Norma SDCI		IEC 61131-9
Profil		Smart Sensor ED2: Identification and Diagnosis (0x4000), Measurement Data Channel (0x800A)
SIO tryb		nie
Wymagany typ portu master		A; (dla niepodłączonego pinu 2 : B)
Min.czas cyklu procesu	[ms]	3,5
Rozdzielczość IO-Link - ciśnienie	[bar]	0,02
Temperatura rozdzielczości IO-Link	[K]	0,2
Dane procesowe IO-Link (cykliczne)	Funkcja	długość bajtu
	Ciśnienie	16
	temperatura	16
	status urządzenia	4
Funkcje IO-Link (acykliczne)	nazwa przypisana do aplikacji; temperatura wewnętrzna	
Obsługiwane DeviceID	Typ działania	DeviceID
	domyślnie	1439
Warunki pracy		
Temperatura otoczenia	[°C]	-25...90
Temperatura składowania	[°C]	-40...100
Ochrona		IP 67; IP 68; IP 69

PL1502



Transmitter ciśnienia z płaską celką pomiarową

PL-100-REA12-A-DKG/US/ I

Testy / dopuszczenia		
EMC	DIN EN 61326-1	
Odporność na wstrząsy	DIN EN 60068-2-27	50 g (11 ms)
Odporność na wibracje	DIN EN 60068-2-6	20 g (10...2000 Hz)
MTTF [lata]	427	
Dopuszczenie UL	Dopuszczenie UL numer	J052
	Numer UL	E174189

Dane mechaniczne		
Waga [g]	86,3	
Materiał	stal kwasoodporna (1.4435 / 316L); stal nierdzewna (1.4404 / 316L); PA; PTFE; FKM	
Materiały części w kontakcie z medium	stal kwasoodporna (1.4435 / 316L); Al ₂ O ₃ (ceramika); charakterystyka powierzchniowa : Ra < 0,4 / Rz 4; PTFE; (FKM dla uszczelnienia zgodnego z DIN EN ISO 1179-2, patrz instrukcja obsługi)	
Min. liczba cykli ciśnienia	100 milionów	
Moment dokręcający [Nm]	25	
Przyłącze procesowe	połączenie gwintowane G 1/2 gwint zewnętrzny stożek uszczelniający	

Wyświetlacze / elementy robocze		
Wyświetlacz	gotowość do pracy	2 LED, kolor zielony

Akcesoria		
Dostarczane elementy	Uszczelka: G1/2, FKM DIN EN ISO1179-2 (-15...110°C), E30492	
Akcesoria (opcjonalne)	Uszczelka: G1/2, FKM DIN EN ISO1179-2 (-15...110°C), E30492	
	Uszczelka: G1/2, EPDM DIN EN ISO1179-2 (-25...110°C), E30451	
	Uszczelka: G1/2, FFKM DIN EN ISO1179-2 (-5...110°C), E30513	

Uwagi		
Sztuk w opakowaniu	1 szt.	

Połączenie elektryczne

Konektor: 1 x M12; kodowanie: A; Styki: połączane



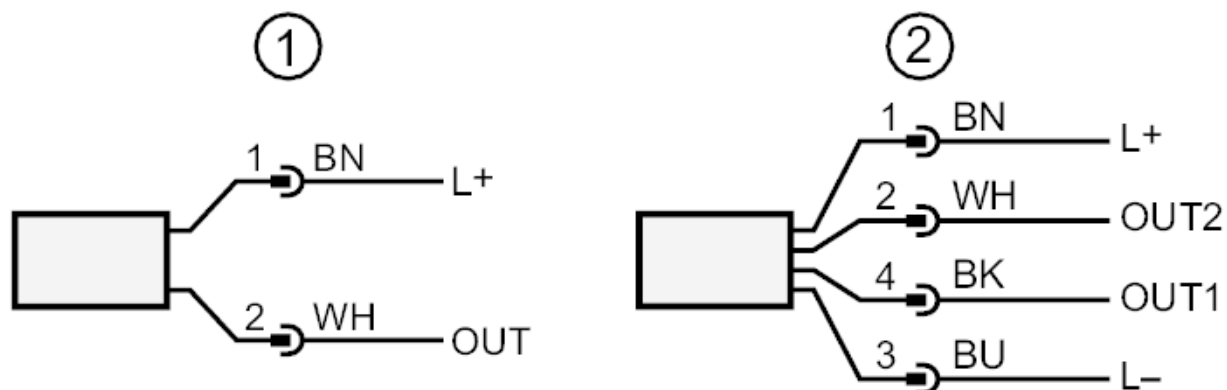
PL1502



Transmitter ciśnienia z płaską celką pomiarową

PL-100-REA12-A-DKG/US/ I

Podłączenie



- 1 Podłączenie 2-przewodowe (analogowy)
- 2 Podłączenie 3-przewodowe (analogowy / IO-Link)
OUT1: IO-Link
OUT2: wyjście analogowe