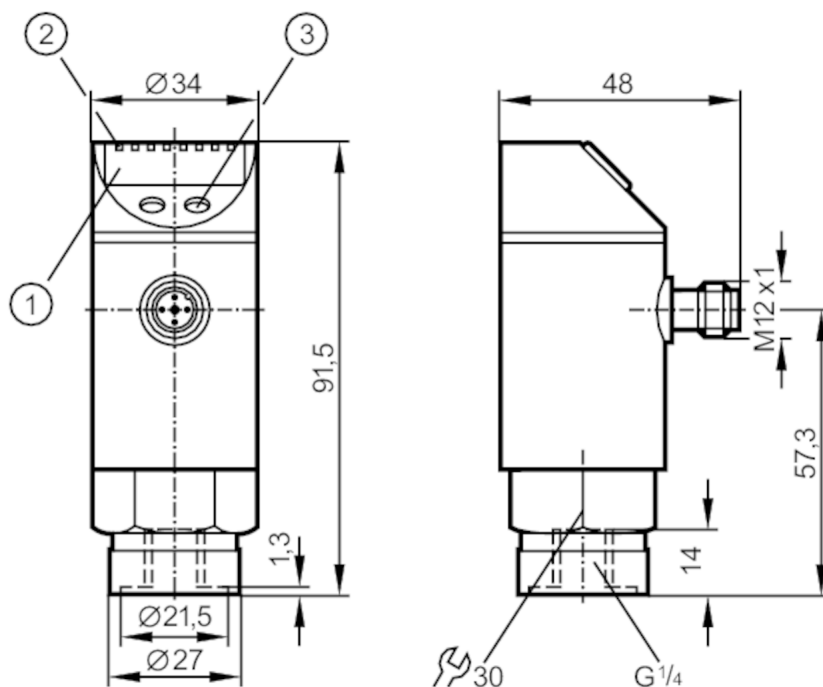




## Czujnik ciśnienia z wyświetlaczem

PN-250-SBR14-QFPA/US/ IV



- 1 wyświetlacz alfanumeryczny 4-cyfrowy  
 2 diody LED Jednostka wyświetlana / Stan wyjścia  
 3 przycisk do programowania



### Cechy produktu

Liczba wejść i wyjść	Liczba wyjść binarnych: 2		
Zakres pomiarowy	0...250 bar	0...3620 psi	0...25 MPa
Przyłącze procesowe	połączenie gwintowane G 1/4 Gwint wewnętrzny		

### Aplikacja

Konstrukcja	styki pozłacane		
Media	ciecze i gazy		
Warunkowo odpowiedni dla	Dla mediów gazowych zastosowania są ograniczone do max. 25 barów.		
Temperatura medium [°C]	-25...80		
Minimalne ciśnienie niszczące	850 bar	12300 psi	85 MPa
Wytrzymałość na ciśnienie	400 bar	5800 psi	40 Mpa
Rodzaj ciśnienia	ciśnienie względne		



## Czujnik ciśnienia z wyświetlaczem

PN-250-SBR14-QFPA/US/ IV

Dane elektryczne			
Tolerancja napięcia zasilania	[%]	20	
Napięcie zasilania	[V]	24 AC / 18...55 DC	
Pobór prądu	[mA]	< 50	
Min. rezystancja izolacji	[MΩ]	100; (500 V DC)	
Klasa ochrony		III	
Zabezpieczenie przed odwrotną polaryzacją		tak	
Zabezpieczenie nadnapięciowe		tak; (< 60 V DC / < 40 V AC)	
Czas rozruchu	[s]	0,5	
Zintegrowana funkcja Watchdog		tak	
Wejścia / wyjścia			
Liczba wejść i wyjść		Liczba wyjść binarnych: 2	
Wyjścia			
Łączna liczba wyjść		2	
Sygnal wyjściowy		sygnal przełączający	
Wykonanie elektryczne		PNP	
Liczba wyjść binarnych		2	
Funkcja wyjścia		normalnie otwarte / zamknięte; (parametryzowalna)	
Maks. spadek napięcia wyjścia przełączającego DC	[V]	3	
Maks. spadek napięcia wyjścia przełączającego AC	[V]	3	
Prąd obciążenia wyjścia przełączającego AC	[mA]	100	
Prąd obciążenia wyjścia przełączającego DC	[mA]	100	
Częstotliwość przełączania AC	[Hz]	< 170	
Częstotliwość przełączania DC	[Hz]	< 170	
Zabezpieczenie przed zwarciami		tak	
Typ zabezpieczenia przed zwarciami		impulsowe	
Zakres pomiaru / nastaw			
Zakres pomiarowy		0...250 bar	0...3620 psi
			0...25 MPa
Punkt przełączania SP		2...250 bar	40...3620 psi
			0,2...25 MPa
Punkt resetu rP		1...249 bar	20...3600 psi
			0,1...24,9 MPa
W krokach co		1 bar	20 psi
			0,1 MPa
Dokładność / odchylenie			
Dokładność punktu przełączania		< ± 0,5	
	[% zakresu]		
Powtarzalność	[% zakresu]	< ± 0,1; (z wahaniami temperatury < 10 K)	
Odchyłka od charakterystyki		< ± 0,25 (BFSL) / < ± 0,5 (LS)	

# PY9961



## Czujnik ciśnienia z wyświetlaczem

PN-250-SBR14-QFPA/US/ IV

	[% zakresu]	
Odchylenie histerezy	[% zakresu]	$< \pm 0,25$
Stabilność długotrwała	[% zakresu]	$< \pm 0,05$ ; (na 6 miesięcy)
Współczynnik temperaturowy punktu zerowego	[% na zakres 10 K]	0,2; (-20...80 °C)
Współczynnik temperaturowy zakresu	[% na zakres 10 K]	0,2; (-20...80 °C)

### Czasy reakcji

Programowalny czas opóźnienia dS, dr	[s]	0; 0,2...50
--------------------------------------	-----	-------------

### Warunki pracy

Temperatura otoczenia	[°C]	-20...80
Temperatura składowania	[°C]	-40...100
Ochrona		IP 67

### Testy / dopuszczenia

EMC	EN 61000-4-2 ESD	4 kV CD / 8 kV AD
	EN 61000-4-3 w.cz. promieniowane	10 V/m
	EN 61000-4-4 Burst	2 kV
	EN 61000-4-5 Surge	0,5/1 kV
	EN 61000-4-6 w. cz. przewodzone	10 V
Odporność na wstrząsy	DIN IEC 68-2-27	50 g (11 ms)
Odporność na wibracje	DIN IEC 68-2-6	20 g (10...2000 Hz)
MTTF	[lata]	199
Dyrektywa PED Urządzenia Ciśnieniowe		dobra praktyka inżynierska; może być stosowany do płynów grupy 2; płyny grupy 1 na zapytanie

### Dane mechaniczne

Waga	[g]	261
Materiał		stal nierdzewna (1.4301 / 304); stal nierdzewna (1.4404 / 316L); PC; PBT; PEI; FKM; EPDM/X
Materiały części w kontakcie z medium		stal nierdzewna (1.4305 / 303); ceramika; FKM
Min. liczba cykli ciśnienia		100 milionów
Przyłącze procesowe		połączenie gwintowane G 1/4 Gwint wewnętrzny
Zintegrowany tłumik		nie (można zainstalować)

### Wyświetlacze / elementy robocze

Wyświetlacz	Jednostka wyświetlana	3 x LED, kolor zielony
	Stan wyjścia	2 x LED, kolor żółty
	Wyświetlanie funkcji	wyświetlacz alfanumeryczny, 4-cyfrowy
	Wartość mierzona	wyświetlacz alfanumeryczny, 4-cyfrowy

### Uwagi

Uwagi	BFSL = Best Fit Straight Line LS = ustawianie wartości brzegowej
Sztuk w opakowaniu	1 szt.

# PY9961



## Czujnik ciśnienia z wyświetlaczem

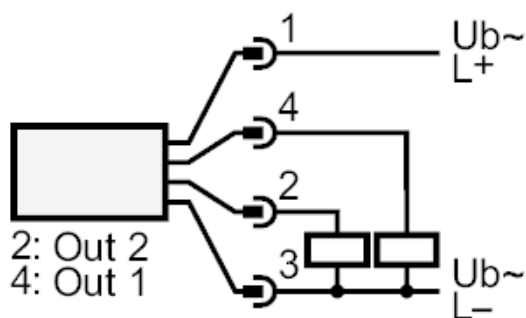
PN-250-SBR14-QFPKA/US/ IV

### Połączenie elektryczne

Konektor: 1 x M12; kodowanie: A; Styki: pozłacane



### Podłączenie



OUT1	Wyjście przełączające
OUT2	Wyjście przełączające
	Wyjście diagnostyczne