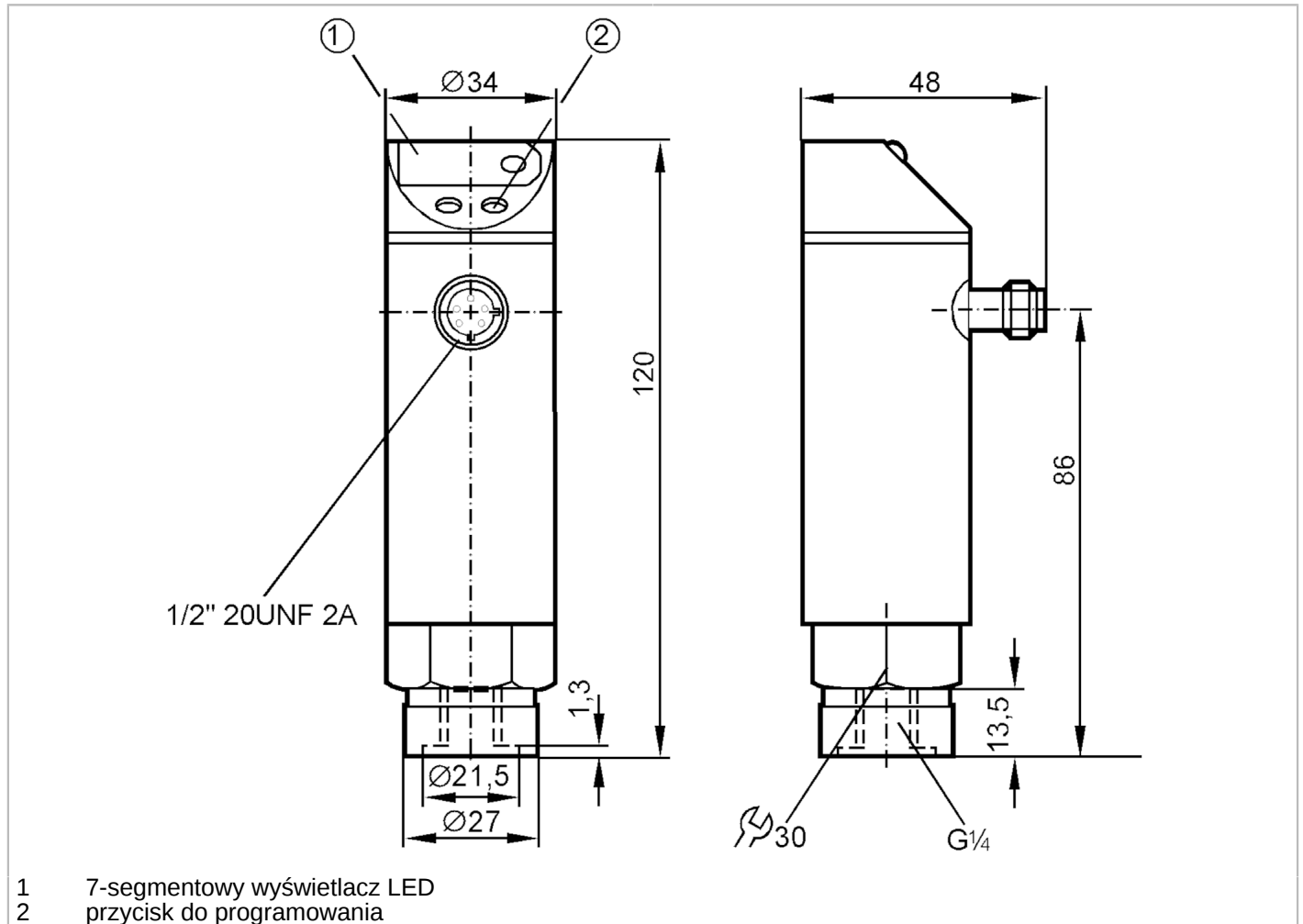


PY9920



Czujnik ciśnienia z wyświetlaczem

PN-400-SBR14-HFBOW/LS/ IV



Cechy produktu

Liczba wejść i wyjść	Liczba wyjść binarnych: 1		
Zakres pomiarowy	0...400 bar	0...5800 psi	0...40 MPa
Przyłącze procesowe	połączenie gwintowane G 1/4 Gwint wewnętrzny		

Aplikacja

Temperatura medium [°C]	-25...80		
Minimalne ciśnienie niszczące	1000 bar	14500 psi	100 MPa
Wytrzymałość na ciśnienie	600 bar	8700 psi	60 Mpa



Czujnik ciśnienia z wyświetlaczem

PN-400-SBR14-HFBOW/LS/ /V

Dane elektryczne			
Tolerancja napięcia zasilania	[%]	5...10	
Napięcie zasilania	[V]	85...265 AC	
Napięcie znamionowe AC	[V]	< 250	
Pobór prądu	[mA]	< 10	
Min. rezystancja izolacji	[MΩ]	100; (500 V DC)	
Klasa ochrony		II	
Zabezpieczenie przed odwrotną polaryzacją		nie	
Czas rozruchu	[s]	0,2	
Zintegrowana funkcja Watchdog		tak	
Wejścia / wyjścia			
Liczba wejść i wyjść		Liczba wyjść binarnych: 1	
Wyjścia			
Łączna liczba wyjść		1	
Sygnal wyjściowy		sygnal przełączający	
Wykonanie elektryczne		Triac	
Liczba wyjść binarnych		1	
Funkcja wyjścia		normalnie otwarte / zamknięte; (parametryzowalna)	
Maks. spadek napięcia wyjścia przełączającego AC	[V]	2	
Prąd obciążenia wyjścia przełączającego AC	[mA]	250; ((...70 °C) 1000 (...60 °C) 1500 (...45 °C) 2500 (...20 °C))	
Częstotliwość przełączania AC	[Hz]	< 160	
Zabezpieczenie przed zwarciami		nie	
Zabezpieczenie przed przeciążeniem		nie	
Zakres pomiaru / nastaw			
Zakres pomiarowy		0...400 bar	0...5800 psi
Punkt przełączania SP		4...400 bar	60...5800 psi
Punkt resetu rP		2...398 bar	30...5770 psi
W krokach co		1 bar	10 psi
			0...40 MPa
			0,4...40 MPa
			0,2...39,8 MPa
			0,1 MPa
Dokładność / odchylenie			
Dokładność punktu przełączania		< ± 1,0	
	[% zakresu]		
Powtarzalność	[% zakresu]	< ± 0,1; (z wahaniami temperatury < 10 K)	
Odchylenie liniowości	[% zakresu]	< ± 0,5	
Odchylenie histerezy	[% zakresu]	< ± 0,1	
Stabilność długotrwała		< ± 0,1; (na rok)	
	[% zakresu]		
Współczynnik temperaturowy punktu zerowego		< ± 0,2; (-25...80 °C)	



Czujnik ciśnienia z wyświetlaczem

PN-400-SBR14-HFBOW/LS/ /V

[% na zakres 10 K]	
Współczynnik temperaturowy zakresu	< ± 0,3; (-25...80 °C)
[% na zakres 10 K]	

Czasy reakcji

Programowalny czas opóźnienia dS, dr	[s]	0, 0,2,...10, 11,...50
Tłumienie wartości procesowej dAP	[s]	0...4

Software / programowanie

Regulacja punktu przełączania		przycisk do programowania
Możliwości parametryzacji		histereza / okno; normalnie otwarte / zamknięte; opóźnienie załączania/ resetowania wyjścia przełączającego; Tłumienie; kalibracja wyświetlanej wartości; wyświetlacz może być obracany / wyłączany; Jednostka wyświetlana

Warunki pracy

Temperatura otoczenia	[°C]	-25...80
Temperatura składowania	[°C]	-40...100
Ochrona		IP 67

Testy / dopuszczenia

EMC	EN 61000-4-2 ESD	4 kV CD / 8 kV AD
	EN 61000-4-3 w.cz. promieniowane	10 V/m
	EN 61000-4-4 Burst	2 kV
	EN 61000-4-6 w. cz. przewodzone	10 V
Odporność na wstrząsy	DIN IEC 68-2-27	50 g (11 ms)
Odporność na wibracje	DIN IEC 68-2-6	20 g (10...2000 Hz)
MTTF	[lata]	224,58
Dyrektywa PED Urządzenia Ciśnieniowe		dobra praktyka inżynierska; może być stosowany do płynów grupy 2; płyny grupy 1 na zapytanie

Dane mechaniczne

Waga	[g]	387
Materiał		FKM; PA; PBT; PC; stal nierdzewna (1.4301 / 304)
Materiały części w kontakcie z medium		stal nierdzewna (1.4305 / 303); ceramika; FKM
Min. liczba cykli ciśnienia		100 milionów
Przyłącze procesowe		połączenie gwintowane G 1/4 Gwint wewnętrzny
Zintegrowany tłumik		tak

Wyświetlacze / elementy robocze

Wyświetlacz	Stan wyjścia	LED, kolor czerwony
	Wyświetlanie funkcji	7-segmentowy wyświetlacz LED
	Wartość mierzona	7-segmentowy wyświetlacz LED
Jednostka wyświetlana		bar; psi; MPa

Połączenie elektryczne

Wymagana ochrona		bezpiecznik miniaturowy wg IEC60127-2 karta 1; ≤ 5 A; szybki
------------------	--	--

Uwagi

Uwagi		n.c. = nieużywany
Sztuk w opakowaniu		1 szt.

PY9920



Czujnik ciśnienia z wyświetlaczem

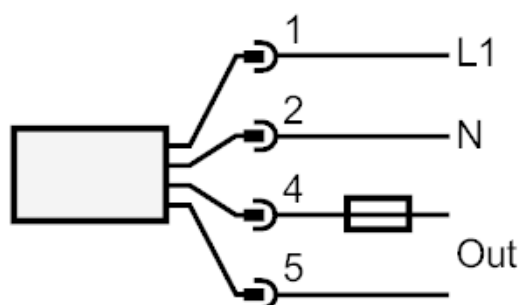
PN-400-SBR14-HFBOW/LS/ IV

Połączenie elektryczne

Konektor: 1 x 1/2"; kodowanie: C



Podłączenie



Uwaga bezpiecznik miniaturowy wg IEC60127-2 karta 1 ≤ 5 A szybki