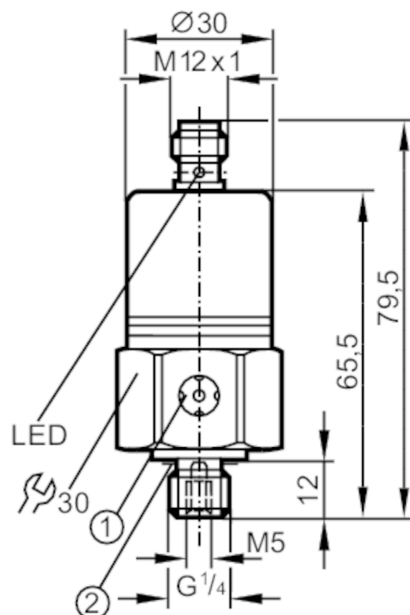


PP004E



Presostat z ceramiczną celą pomiarową

PP-010-RBG14-QFPKG/US/ IV



- 1 odpowietrznik
2 uszczelnienie



Cechy produktu

Liczba wejść i wyjść	Liczba wyjść binarnych: 2			
Zakres pomiarowy	-1...10 bar	-14,5...145 psi	-100...1000 kPa	-0,1...1 MPa
Przyłącze procesowe	połączenie gwintowane G 1/4 gwint zewnętrzny Gwint wewnętrzny: M5			

Aplikacja

Aplikacja	dla aplikacji mobilnych		
Media	ciecze i gazy		
Temperatura medium [°C]	-25...90		
Minimalne ciśnienie niszczące	150 bar	2175 psi	15 MPa
Wytrzymałość na ciśnienie	75 bar	1087 psi	7,5 Mpa
Rodzaj ciśnienia	ciśnienie względne; próżnia		

Dane elektryczne

Napięcie zasilania [V]	9,6...36 DC; (tryb komunikacji: 18...32)
Pobór prądu [mA]	< 45
Min. rezystancja izolacji [MΩ]	100; (500 V DC)
Klasa ochrony	III
Zabezpieczenie przed odwrotną polaryzacją	tak
Czas rozruchu [s]	0,3

Wejścia / wyjścia

Liczba wejść i wyjść	Liczba wyjść binarnych: 2
----------------------	---------------------------



Presostat z ceramiczną celą pomiarową

PP-010-RBG14-QFPKG/US/ IV

Wyjścia	
Łączna liczba wyjść	2
Sygnał wyjściowy	sygnał przełączający; IO-Link; (konfigurowalne)
Wykonanie elektryczne	PNP
Liczba wyjść binarnych	2
Funkcja wyjścia	normalnie otwarte / zamknięte; (parametryzowalna)
Maks. spadek napięcia wyjścia przełączającego DC [V]	2
Prąd obciążenia wyjścia przełączającego DC [mA]	250
Częstotliwość przełączania DC [Hz]	170
Zabezpieczenie przed zwarciami	tak
Typ zabezpieczenia przed zwarciami	impulsowe
Zabezpieczenie przed przeciążeniem	tak

Zakres pomiaru / nastaw				
Zakres pomiarowy	-1...10 bar	-14,5...145 psi	-100...1000 kPa	-0,1...1 MPa
Punkt przełączania SP	-0,9...10 bar	-13...145 psi		-0,09...1 MPa
Punkt resetu rP	-0,95...9,95 bar	-14...144 psi		-0,095...0,995 MPa
W krokach co	0,05 bar	1 psi		0,005 MPa
Ustawienia fabryczne		SP1 = 2,50 bar		rP1 = 2,30 bar
		SP2 = 7,50 bar		rP2 = 7,30 bar
		OUT1 = Hno		OUT2 = Hno

Dokładność / odchylenie	
Dokładność punktu przełączania [% zakresu]	< ± 0,5
Powtarzalność [% zakresu]	< ± 0,1; (z wahaniami temperatury < 10 K)
Odchyłka od charakterystyki [% zakresu]	< ± 0,25 (BFSL) / < ± 0,5 (LS); (BFSL = Best Fit Straight Line; LS = ustawianie wartości brzegowej)
Odchylenie histerezy [% zakresu]	< ± 0,1
Stabilność długotrwała [% zakresu]	< ± 0,1; (na rok)
Współczynnik temperaturowy punktu zerowego [% na zakres 10 K]	0,2; (0...80 °C)
Współczynnik temperaturowy zakresu [% na zakres 10 K]	0,2; (0...80 °C)

Czasy reakcji	
Czas reakcji [ms]	< 3
Krokowe tłumienie wartości procesowej dAP [s]	0,003 - 0,006 - 0,010 - 0,017 - 0,060 - 0,125 - 0,250 - 0,500



Presostat z ceramiczną celą pomiarową

PP-010-RBG14-QFPKG/US/ IV

Interfejsy		
Interfejs komunikacyjny	IO-Link	
Typ transmisji	COM2 (38,4 kBaud)	
IO-Link Revision	1.0	
Profil	brak Profilu	
SIO tryb	tak	
Wymagany typ portu master	A	
Ilość danych analogowych	1	
Ilość danych binarnych	2	
Min.czas cyklu procesu [ms]	2,3	
Obsługiwane DeviceID	Typ działania	DeviceID
	domyślnie	6
Warunki pracy		
Temperatura otoczenia [°C]	-25...85	
Temperatura składowania [°C]	-40...100	
Ochrona	IP 68; (7 dni / 1 m głębokości wody / 0,1 bara)	
Testy / dopuszczenia		
EMC	odporność na zakłócenia	EN 61000-6-2
	EN 61000-4-2 ESD	4 kV wyładowanie bezpośrednie / 15 kV wyładowanie atmosferyczne
	EN 61000-4-3 w.cz. promieniowane	20 V/m
	EN 61000-4-4 Burst	4 kV cęgi probiercze
	EN 61000-4-5 Surge	0,5 kV zasilanie / 1 kV sygnał do urządzeń DC
	EN 61000-4-6 w. cz. przewodzone	10 V
	odporność na zakłócenia	ECE R 10, Rev. 5
	Badanie w komorze pochłaniającej zgodnie z ISO 11452-2:	80 V/m
	EN 50155	Klasze T3, C1, S1
	DIN IEC 60068-2-27 / DIN IEC 60068-2-29	1000 g
Odporność na wstrząsy	DIN EN 61373	Kategoria 3
	DIN IEC 68-2-6	20 g (10...2000 Hz)
	DIN EN 60068-2-64	14 g
Odporność na wibracje	DIN EN 60068-2-64	14 g
	DIN EN 61373	Kategoria 2
MTTF [lata]	310	
Dyrektywa PED Urządzenia Ciśnieniowe	dobra praktyka inżynierska; może być stosowany do płynów grupy 2; płyny grupy 1 na zapytanie	
Dane mechaniczne		
Waga [g]	224	
Materiał	stal nierdzewna (1.4301 / 304); FKM; EPDM/X; PA	
Materiały części w kontakcie z medium	stal nierdzewna (1.4305 / 303); ceramika; FKM	
Min. liczba cykli ciśnienia	100 milionów	
Przyłącze procesowe	połączenie gwintowane G 1/4 gwint zewnętrzny Gwint wewnętrzny:M5	
Zintegrowany tłumik	nie (można zainstalować)	

PP004E



Presostat z ceramiczną celą pomiarową

PP-010-RBG14-QFPKG/US/ IV

Wyświetlacze / elementy robocze

Wyświetlacz	działanie	2 x LED, kolor zielony
	Stan wyjścia	2 x LED, kolor żółty
Funkcja uczenia		tak

Uwagi

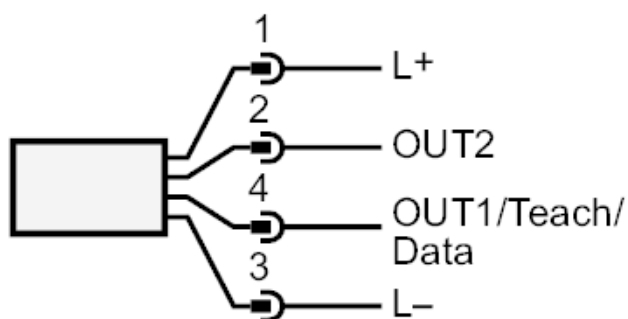
Uwagi	odnośnie do UL: "limited voltage" z zabezpieczeniem nadprądowym zgodnie z UL508
Sztuk w opakowaniu	1 szt.

Połączenie elektryczne

Konektor: 1 x M12; kodowanie: A



Podłączenie



OUT1	Wyjście przełączające
OUT2	Wyjście przełączające
	Wyjście diagnostyczne