



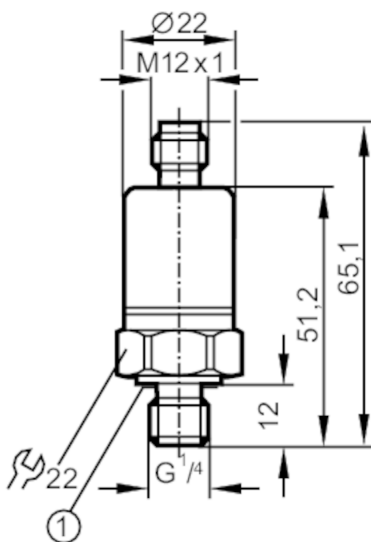
Transmitter ciśnienia

PT-100-SBG14-B-DVG/US/ IW

Artykuł niedostępny

Artykuły alternatywne: PU5402

Przy doborze urządzenia alternatywnego prosimy zwrócić uwagę na różne dane techniczne!



- 1 uszczelnienie
Moment dokręcający 25 Nm



Cechy produktu

Liczba wejść i wyjść	Liczba wyjść analogowych: 1		
Zakres pomiarowy	0...100 bar	0...1450 psi	0...10 MPa
Przyłącze procesowe	połączenie gwintowane G 1/4 gwint zewnętrzny		

Aplikacja

Aplikacja	do aplikacji przemysłowych		
Media	ciecze i gazy		
Temperatura medium [°C]	-25...90		
Minimalne ciśnienie niszczące	1000 bar	14500 psi	100 MPa
Wytrzymałość na ciśnienie	200 bar	2900 psi	20 Mpa
Rodzaj ciśnienia	ciśnienie względne		

Dane elektryczne

Napięcie zasilania [V]	16...36 DC
Pobór prądu [mA]	< 6
Min. rezystancja izolacji [MΩ]	100; (500 V DC)
Klasa ochrony	III
Zabezpieczenie przed odwrotną polaryzacją	tak

Wejścia / wyjścia

Liczba wejść i wyjść	Liczba wyjść analogowych: 1
----------------------	-----------------------------



Transmitter ciśnienia

PT-100-SBG14-B-DVG/US/ W

Wyjścia			
Łączna liczba wyjść		1	
Sygnał wyjściowy		sygnał analogowy	
Liczba wyjść analogowych		1	
Analogowe wyjście napięciowe	[V]	0...10	
Min. rezystancja obciążenia	[Ω]	2000	
Zakres pomiaru / nastaw			
Zakres pomiarowy		0...100 bar	0...1450 psi
			0...10 MPa
Dokładność / odchylenie			
Powtarzalność	[% zakresu]	< ± 0,1; (z wahaniami temperatury < 10 K)	
Odchyłka od charakterystyki	[% zakresu]	< ± 1,0; (zawiera dryft z powodu momentu dokręcającego, błąd zera i zakresu)	
Odchylenie liniowości	[% zakresu]	< ± 0,25 (BFSL) / < ± 0,5 (LS)	
Odchylenie histerezy	[% zakresu]	< ± 0,2	
Stabilność długotrwała	[% zakresu]	< ± 0,1; (na 6 miesięcy)	
Współczynnik temperaturowy punktu zerowego	[% na zakres 10 K]	< ± 0,1; (-25...90 °C)	
Współczynnik temperaturowy zakresu	[% na zakres 10 K]	< ± 0,1; (-25...90 °C)	
Czasy reakcji			
Czas odpowiedzi skokowej wyjścia analogowego	[ms]	3	
Warunki pracy			
Temperatura otoczenia	[°C]	-25...90	
Temperatura składowania	[°C]	-40...100	
Ochrona		IP 67; IP 69K	
Testy / dopuszczenia			
EMC		EN 61000-4-2 ESD	4 kV CD / 8 kV AD
		EN 61000-4-3 w.cz. promieniowane	10 V/m
		EN 61000-4-4 Burst	4 kV cęgi probiercze
		EN 61000-4-5 Surge	1 kV sygnał do urządzeń DC
		EN 61000-4-6 w. cz. przewodzone	10 V
Odporność na wstrząsy		DIN IEC 68-2-27	50 g (11 ms)
Odporność na wibracje		DIN IEC 68-2-6	20 g (10...2000 Hz)
MTTF	[lata]	1116	
Dyrektywa PED Urządzenia Ciśnieniowe		dobra praktyka inżynierska; może być stosowany do płynów grupy 2; płyny grupy 1 na zapytanie	

PT9542



Transmitter ciśnienia

PT-100-SBG14-B-DVG/US/ IW

Dane mechaniczne

Waga [g]	81,9
Materiał	stal nierdzewna (1.4404 / 316L); PA
Materiały części w kontakcie z medium	stal nierdzewna (1.4404 / 316L); FKM
Min. liczba cykli ciśnienia	50 milionów
Przyłącze procesowe	połączenie gwintowane G 1/4 gwint zewnętrzny
Zintegrowany tłumik	nie (można zainstalować)

Uwagi

Uwagi	BFSL = Best Fit Straight Line LS = ustawianie wartości brzegowej
Sztuk w opakowaniu	1 szt.

Połączenie elektryczne

Konektor: 1 x M12; kodowanie: A



Podłączenie

