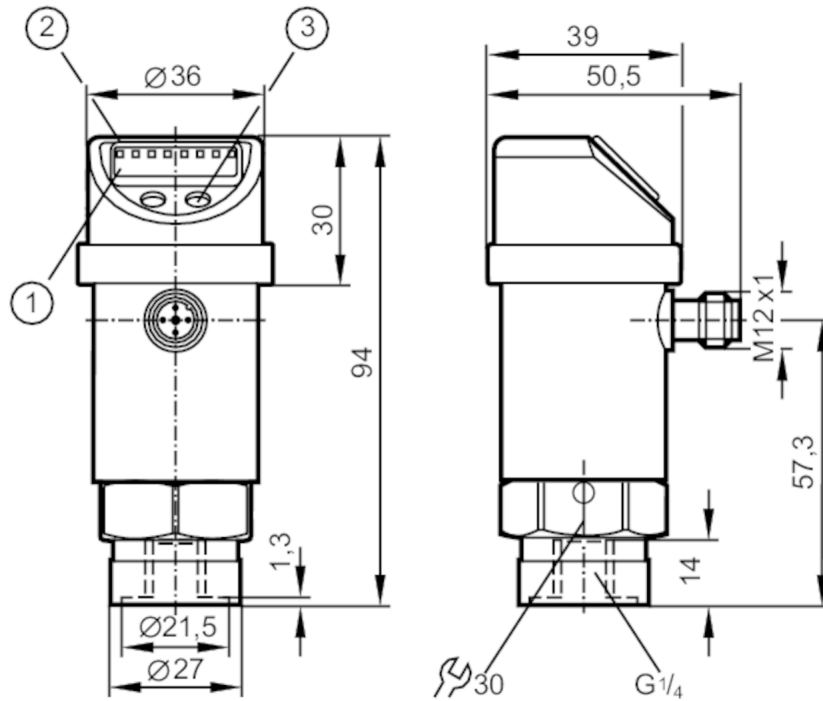


# PN016A



## Czujnik ciśnienia z wyświetlaczem

PN-2,5-RBR14-QFPKG/US/3D IV



- 1 wyświetlacz alfanumeryczny 4-cyfrowy
- 2 diody LED Jednostka wyświetlana / Stan wyjścia
- 3 przycisk do programowania



### Cechy produktu

Liczba wejść i wyjść	Liczba wyjść binarnych: 2			
Zakres pomiarowy	0...2,5 bar	0...2500 mbar	0...36,3 psi	0...250 kPa
Przyłącze procesowe	połączenie gwintowane G 1/4 Gwint wewnętrzny			

### Aplikacja

Konstrukcja	styki pozłacane			
Aplikacja	do aplikacji przemysłowych			
Media	ciecze i gazy			
Temperatura medium [°C]	-20...60			
Minimalne ciśnienie niszczące	50 bar	725 psi	5000 kPa	
Wytrzymałość na ciśnienie	20 bar	290 psi	2000 kPa	
Rodzaj ciśnienia	ciśnienie względne			



## Czujnik ciśnienia z wyświetlaczem

PN-2,5-RBR14-QFPKG/US/3D IV

Dane elektryczne					
Napięcie zasilania	[V]	18...36 DC; (zgodnie z SELV/PELV)			
Pobór prądu	[mA]	< 50			
Klasa ochrony		III			
Zabezpieczenie przed odwrotną polaryzacją		tak			
Zabezpieczenie nadnapięciowe		tak; (< 40 V)			
Czas rozruchu	[s]	0,3			
Zintegrowana funkcja Watchdog		tak			
Wejścia / wyjścia					
Liczba wejść i wyjść		Liczba wyjść binarnych: 2			
Wyjścia					
Łączna liczba wyjść		2			
Sygnał wyjściowy		sygnał przełączający; IO-Link; (konfigurowalne)			
Wykonanie elektryczne		PNP/NPN			
Liczba wyjść binarnych		2			
Funkcja wyjścia		normalnie otwarte / zamknięte; (parametryzowalna)			
Maks. spadek napięcia wyjścia przełączającego DC	[V]	2			
Prąd obciążenia wyjścia przełączającego DC	[mA]	250			
Częstotliwość przełączania DC	[Hz]	< 170			
Zabezpieczenie przed zwarciami		tak			
Typ zabezpieczenia przed zwarciami		impulsowe			
Zakres pomiaru / nastaw					
Zakres pomiarowy		0...2,5 bar	0...2500 mbar	0...36,3 psi	0...250 kPa
Punkt przełączania SP		0,02...2,5 bar		0,4...36,2 psi	2...250 kPa
Punkt resetu rP		0,01...2,49 bar		0,2...36 psi	1...249 kPa
W krokach co		0,01 bar		0,2 psi	1 kPa
Ustawienia fabryczne		SP1 = 0,63 bar SP2 = 1,88 bar		rP1 = 0,58 bar rP2 = 1,83 bar	
Dokładność / odchylenie					
Dokładność punktu przełączania		< ± 0,5			
	[% zakresu]				
Powtarzalność	[% zakresu]	< ± 0,1; (z wahaniami temperatury < 10 K)			
Odchyłka od charakterystyki	[% zakresu]	< ± 0,25 (BFSL) / < ± 0,5 (LS); (BFSL = Best Fit Straight Line; LS = ustawianie wartości brzegowej)			
Odchylenie histerezy	[% zakresu]	< ± 0,25			
Stabilność długotrwała	[% zakresu]	< ± 0,05; (na 6 miesięcy)			
Współczynnik temperaturowy punktu zerowego		0,2; (0...60 °C)			

# PN016A



## Czujnik ciśnienia z wyświetlaczem

PN-2,5-RBR14-QFPKG/US/3D IV

[% na zakres 10 K]	
Współczynnik temperaturowy zakresu	0,2; (0...60 °C)
[% na zakres 10 K]	

### Czasy reakcji

Programowalny czas opóźnienia dS, dr	[s]	0; 0,2...50
--------------------------------------	-----	-------------

### Software / programowanie

Możliwości parametryzacji	histereza / okno; normalnie otwarte / zamknięte; Funkcja diagnostyczna; logika przełączania; opóźnienie załączania/ resetowania wyjścia przełączającego; Tłumienie; Jednostka wyświetlana
---------------------------	---

### Interfejsy

Interfejs komunikacyjny	IO-Link	
Typ transmisji	COM2 (38,4 kBaud)	
IO-Link Revision	1.1	
Norma SDCI	IEC 61131-9 CDV	
Profil	brak Profilu	
SIO tryb	tak	
Wymagany typ portu master	A	
Ilość danych analogowych	1	
Ilość danych binarnych	2	
Min.czas cyklu procesu	[ms]	2,3
Obsługiwane DeviceID	Typ działania	DeviceID
	domyślnie	312

### Warunki pracy

Temperatura otoczenia	[°C]	-20...60
Temperatura składowania	[°C]	-40...100
Ochrona		IP 65

### Testy / dopuszczenia

Oznaczenie ATEX	Ex II 3D Ex tc IIIC T80°C Dc X	
EMC	EN 61000-4-2 ESD	4 kV CD / 8 kV AD
	EN 61000-4-3 w.cz. promieniowane	10 V/m
	EN 61000-4-4 Burst	2 kV
	EN 61000-4-5 Surge	0,5/1 kV
	EN 61000-4-6 w. cz. przewodzone	10 V
Odporność na wstrząsy	DIN IEC 68-2-27	50 g (11 ms)
Odporność na wibracje	DIN IEC 68-2-6	20 g (10...2000 Hz)
MTTF	[lata]	194
Dyrektywa PED Urządzenia Ciśnieniowe	dobra praktyka inżynierska; może być stosowany do płynów grupy 2; płyny grupy 1 na zapytanie	

# PN016A



## Czujnik ciśnienia z wyświetlaczem

PN-2,5-RBR14-QFPKG/US/3D IV

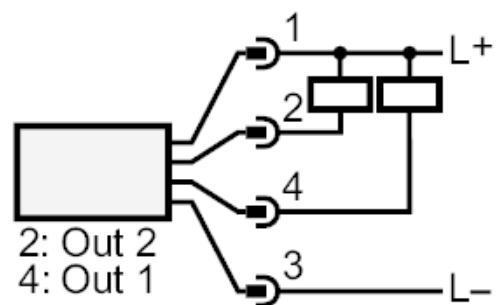
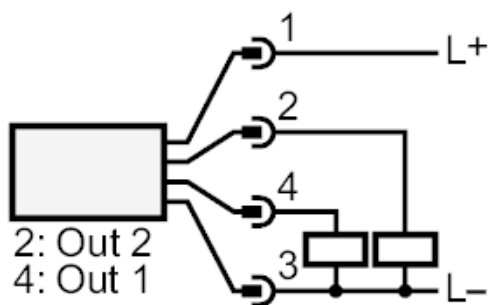
Dane mechaniczne	
Waga [g]	303
Materiał	stal nierdzewna (1.4301 / 304); stal nierdzewna (1.4404 / 316L); PC; PBT; PEI; FKM; PTFE
Materiały części w kontakcie z medium	stal nierdzewna (1.4305 / 303); ceramika; FKM
Min. liczba cykli ciśnienia	100 milionów
Przyłącze procesowe	połączenie gwintowane G 1/4 Gwint wewnętrzny
Zintegrowany tłumik	nie (można zainstalować)

Wyświetlacze / elementy robocze		
Wyświetlacz	Jednostka wyświetlana	3 x LED, kolor zielony
	Stan wyjścia	2 x LED, kolor żółty
	Wyświetlanie funkcji	wyświetlacz alfanumeryczny, 4-cyfrowy
	Wartość mierzona	wyświetlacz alfanumeryczny, 4-cyfrowy

Uwagi	
Sztuk w opakowaniu	1 szt.

### Połączenie elektryczne

Konektor: 1 x M12; kodowanie: A; Styki: pozłacane



OUT1	Wyjście przełączające IO-Link
OUT2	Wyjście przełączające Wyjście diagnostyczne