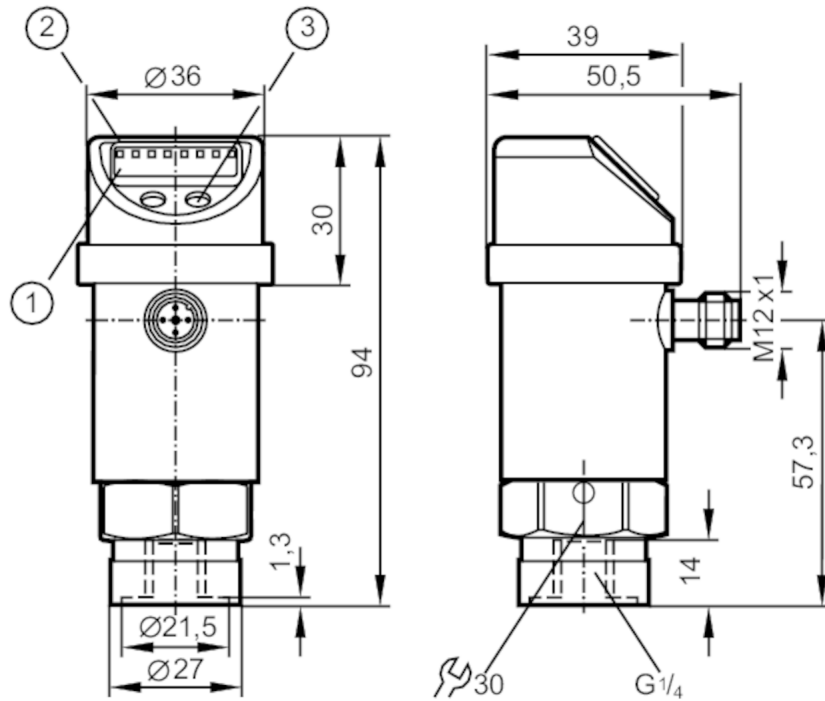


PN006A



Czujnik ciśnienia z wyświetlaczem

PN-2,5-RBR14-KFPKG/US/3D IV



- 1 wyświetlacz alfanumeryczny 4-cyfrowy
 2 diody LED Jednostka wyświetlana / Stan wyjścia
 3 przycisk do programowania



Cechy produktu

Liczba wejść i wyjść	Liczba wyjść binarnych: 1; Liczba wyjść analogowych: 1			
Zakres pomiarowy	0...2,5 bar	0...2500 mbar	0...36,3 psi	0...250 kPa
Przyłącze procesowe	połączenie gwintowane G 1/4 Gwint wewnętrzny			

Aplikacja

Konstrukcja	styki pozłacane		
Aplikacja	do aplikacji przemysłowych		
Media	ciecze i gazy		
Temperatura medium [°C]	-20...60		
Minimalne ciśnienie niszczące	50 bar	725 psi	5000 kPa
Wytrzymałość na ciśnienie	20 bar	290 psi	2000 kPa
Rodzaj ciśnienia	ciśnienie względne		



Czujnik ciśnienia z wyświetlaczem

PN-2,5-RBR14-KFPKG/US/3D IV

Dane elektryczne					
Napięcie zasilania	[V]	18...36 DC; (zgodnie z SELV/PELV)			
Pobór prądu	[mA]	< 50			
Klasa ochrony		III			
Zabezpieczenie przed odwrotną polaryzacją		tak			
Zabezpieczenie nadnapięciowe		tak; (< 40 V)			
Czas rozruchu	[s]	0,3			
Zintegrowana funkcja Watchdog		tak			
Wejścia / wyjścia					
Liczba wejść i wyjść		Liczba wyjść binarnych: 1; Liczba wyjść analogowych: 1			
Wyjścia					
Łączna liczba wyjść		2			
Sygnał wyjściowy		sygnał przełączający; sygnał analogowy; (konfigurowalne)			
Wykonanie elektryczne		PNP			
Liczba wyjść binarnych		1			
Funkcja wyjścia		normalnie otwarte / zamknięte; (parametryzowalna)			
Maks. spadek napięcia wyjścia przełączającego DC	[V]	2			
Prąd obciążenia wyjścia przełączającego DC	[mA]	250			
Częstotliwość przełączania DC	[Hz]	< 170			
Liczba wyjść analogowych		1			
Analogowe wyjście prądowe	[mA]	4...20			
Maks. obciążenie	[Ω]	500			
Analogowe wyjście napięciowe	[V]	0...10			
Min. rezystancja obciążenia	[Ω]	2000			
Zabezpieczenie przed zwarciami		tak			
Typ zabezpieczenia przed zwarciami		impulsowe			
Zakres pomiaru / nastaw					
Zakres pomiarowy		0...2,5 bar	0...2500 mbar	0...36,3 psi	0...250 kPa
Punkt przełączania SP		0,02...2,5 bar		0,4...36,2 psi	2...250 kPa
Punkt resetu rP		0,01...2,49 bar		0,2...36 psi	1...249 kPa
W krokach co		0,01 bar		0,2 psi	1 kPa
Ustawienia fabryczne		SP1 = 0,63 bar		rP1 = 0,58 bar	
Dokładność / odchylenie					
Dokładność punktu przełączania		< ± 0,5			
	[% zakresu]				
Powtarzalność	[% zakresu]	< ± 0,1; (z wahaniami temperatury < 10 K)			
Odchyłka od charakterystyki		< ± 0,25 (BFSL) / < ± 0,5 (LS); (BFSL = Best Fit Straight Line; LS = ustawianie wartości brzegowej)			

PN006A



Czujnik ciśnienia z wyświetlaczem

PN-2,5-RBR14-KFPKG/US/3D IV

	[% zakresu]	
Odchylenie histerezy	[% zakresu]	$< \pm 0,25$
Stabilność długotrwała	[% zakresu]	$< \pm 0,05$; (na 6 miesięcy)
Współczynnik temperaturowy punktu zerowego	[% na zakres 10 K]	0,2; (0...60 °C)
Współczynnik temperaturowy zakresu	[% na zakres 10 K]	0,2; (0...60 °C)

Czasy reakcji

Programowalny czas opóźnienia dS, dr	[s]	0; 0,2...50
Maksymalny czas odpowiedzi wyjścia analogowego	[ms]	3


Software / programowanie

Możliwości parametryzacji	histereza / okno; normalnie otwarte / zamknięte; opóźnienie załączania/resetowania wyjścia przełączającego; Tłumienie; Jednostka wyświetlana; wyjście prądowe / napięciowe
---------------------------	--

Warunki pracy

Temperatura otoczenia	[°C]	-20...60
Temperatura składowania	[°C]	-40...100
Ochrona		IP 65

Testy / dopuszczenia

Oznaczenie ATEX	 II 3D Ex tc IIIC T80°C Dc X	
EMC	EN 61000-4-2 ESD	4 kV CD / 8 kV AD
	EN 61000-4-3 w.cz. promieniowane	10 V/m
	EN 61000-4-4 Burst	2 kV
	EN 61000-4-5 Surge	0,5/1 kV
	EN 61000-4-6 w. cz. przewodzone	10 V
Odporność na wstrząsy	DIN IEC 68-2-27	50 g (11 ms)
Odporność na wibracje	DIN IEC 68-2-6	20 g (10...2000 Hz)
MTTF	[lata]	213
Dyrektywa PED Urządzenia Ciśnieniowe	dobra praktyka inżynierska; może być stosowany do płynów grupy 2; płyny grupy 1 na zapytanie	

Dane mechaniczne

Waga	[g]	303,5
Materiał	stal nierdzewna (1.4301 / 304); stal nierdzewna (1.4404 / 316L); PC; PBT; PEI; FKM; PTFE	
Materiały części w kontakcie z medium	stal nierdzewna (1.4305 / 303); ceramika; FKM	
Min. liczba cykli ciśnienia	100 milionów	
Przyłącze procesowe	połączenie gwintowane G 1/4 Gwint wewnętrzny	
Zintegrowany tłumik	nie (można zainstalować)	

Wyświetlacze / elementy robocze

Wyświetlacz	Jednostka wyświetlana	3 x LED, kolor zielony
	Stan wyjścia	LED, kolor żółty
	Wyświetlanie funkcji	wyświetlacz alfanumeryczny, 4-cyfrowy
	Wartość mierzona	wyświetlacz alfanumeryczny, 4-cyfrowy

PN006A



Czujnik ciśnienia z wyświetlaczem

PN-2,5-RBR14-KFPKG/US/3D IV

Uwagi

Sztuk w opakowaniu

1 szt.

Połączenie elektryczne

Konektor: 1 x M12; kodowanie: A; Styki: połączone



Podłączenie

