



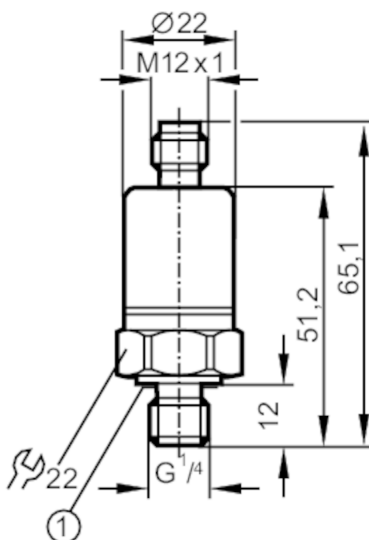
## Transmitter ciśnienia

PT-010-RBG14-B-DVG/US/ IW

Artykuł niedostępny

Artykuły alternatywne: PU5404

Przy doborze urządzenia alternatywnego prosimy zwrócić uwagę na różne dane techniczne!



- 1 uszczelnienie  
Moment dokręcający 25 Nm



## Cechy produktu

Liczba wejść i wyjść	Liczba wyjść analogowych: 1			
Zakres pomiarowy	0...10 bar	0...145 psi	0...1000 kPa	0...1 MPa
Przyłącze procesowe	połączenie gwintowane G 1/4 gwint zewnętrzny			

## Aplikacja

Aplikacja	do aplikacji przemysłowych			
Media	cieczki i gazy			
Temperatura medium [°C]	-25...90			
Minimalne ciśnienie niszczące	300 bar	4350 psi	30 MPa	
Wytrzymałość na ciśnienie	25 bar	362 psi	2,5 Mpa	
Rodzaj ciśnienia	ciśnienie względne			

## Dane elektryczne

Napięcie zasilania [V]	16...36 DC			
Pobór prądu [mA]	< 6			
Min. rezystancja izolacji [MΩ]	100; (500 V DC)			
Klasa ochrony	III			
Zabezpieczenie przed odwrotną polaryzacją	tak			

## Wejścia / wyjścia

Liczba wejść i wyjść	Liczba wyjść analogowych: 1			
----------------------	-----------------------------	--	--	--



## Transmitter ciśnienia

PT-010-RBG14-B-DVG/US/ IW

Wyjścia				
Łączna liczba wyjść				1
Sygnał wyjściowy				sygnał analogowy
Liczba wyjść analogowych				1
Analogowe wyjście napięciowe	[V]			0...10
Min. rezystancja obciążenia	[Ω]			2000
Zakres pomiaru / nastaw				
Zakres pomiarowy		0...10 bar	0...145 psi	0...1000 kPa 0...1 MPa
Dokładność / odchylenie				
Powtarzalność	[% zakresu]	< ± 0,1; (z wahaniami temperatury < 10 K)		
Odchyłka od charakterystyki	[% zakresu]	< ± 1,0; (zawiera dryft z powodu momentu dokręcającego, błąd zera i zakresu)		
Odchylenie liniowości	[% zakresu]	< ± 0,25 (BFSL) / < ± 0,5 (LS)		
Odchylenie histerezy	[% zakresu]	< ± 0,2		
Stabilność długotrwała	[% zakresu]	< ± 0,1; (na 6 miesięcy)		
Współczynnik temperaturowy punktu zerowego	[% na zakres 10 K]	< ± 0,1; (-25...90 °C)		
Współczynnik temperaturowy zakresu	[% na zakres 10 K]	< ± 0,1; (-25...90 °C)		
Czasy reakcji				
Czas odpowiedzi skokowej wyjścia analogowego	[ms]			3
Warunki pracy				
Temperatura otoczenia	[°C]			-25...90
Temperatura składowania	[°C]			-40...100
Ochrona				IP 67; IP 69K
Testy / dopuszczenia				
EMC		EN 61000-4-2 ESD	4 kV CD / 8 kV AD	
		EN 61000-4-3 w.cz. promieniowane	10 V/m	
		EN 61000-4-4 Burst	4 kV cęgi probiercze	
		EN 61000-4-5 Surge	1 kV sygnał do urządzeń DC	
		EN 61000-4-6 w. cz. przewodzone	10 V	
Odporność na wstrząsy		DIN IEC 68-2-27	50 g (11 ms)	
Odporność na wibracje		DIN IEC 68-2-6	20 g (10...2000 Hz)	
MTTF	[lata]		1116	
Dyrektywa PED Urządzenia Ciśnieniowe		dobra praktyka inżynierska; może być stosowany do płynów grupy 2; płyny grupy 1 na zapytanie		

# PT9544



## Transmitter ciśnienia

PT-010-RBG14-B-DVG/US/ IW

### Dane mechaniczne

Waga [g]	85
Materiał	stal nierdzewna (1.4404 / 316L); PA
Materiały części w kontakcie z medium	stal nierdzewna (1.4404 / 316L); FKM
Min. liczba cykli ciśnienia	50 milionów
Przyłącze procesowe	połączenie gwintowane G 1/4 gwint zewnętrzny
Zintegrowany tłumik	nie (można zainstalować)

### Uwagi

Uwagi	BFSL = Best Fit Straight Line LS = ustawianie wartości brzegowej
Sztuk w opakowaniu	1 szt.

### Połączenie elektryczne

Konektor: 1 x M12; kodowanie: A



### Podłączenie

