



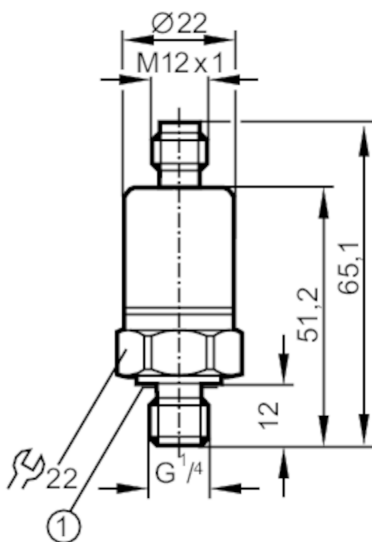
Transmitter ciśnienia

PT-100-SBG14-A-ZVG/US/ IW

Artykuł niedostępny

Artykuły alternatywne: PT5402

Przy doborze urządzenia alternatywnego prosimy zwrócić uwagę na różne dane techniczne!



1 uszczelnienie
Moment dokręcający 25 Nm



Cechy produktu

Liczba wejść i wyjść	Liczba wyjść analogowych: 1		
Zakres pomiarowy	0...100 bar	0...1450 psi	0...10 MPa
Przyłącze procesowe	połączenie gwintowane G 1/4 gwint zewnętrzny		

Aplikacja

Aplikacja	do aplikacji przemysłowych		
Media	ciecze i gazy		
Temperatura medium [°C]	-25...90		
Minimalne ciśnienie niszczące	1000 bar	14500 psi	100 MPa
Wytrzymałość na ciśnienie	200 bar	2900 psi	20 Mpa
Rodzaj ciśnienia	ciśnienie względne		

Dane elektryczne

Napięcie zasilania [V]	8,5...36 DC		
Min. rezystancja izolacji [MΩ]	100; (500 V DC)		
Klasa ochrony	III		
Zabezpieczenie przed odwrotną polaryzacją	tak		

Wejścia / wyjścia

Liczba wejść i wyjść	Liczba wyjść analogowych: 1		
----------------------	-----------------------------	--	--



Transmitter ciśnienia

PT-100-SBG14-A-ZVG/US/ IW

Wyjścia		
Łączna liczba wyjść	1	
Sygnał wyjściowy	sygnał analogowy	
Liczba wyjść analogowych	1	
Analogowe wyjście prądowe [mA]	4...20	
Maks. obciążenie [Ω]	775; (U _b = 24 V; (U _b - 8,5 V) / 20 mA)	
Zakres pomiaru / nastaw		
Zakres pomiarowy	0...100 bar 0...1450 psi 0...10 MPa	
Dokładność / odchylenie		
Powtarzalność [% zakresu]	< ± 0,1; (z wahaniami temperatury < 10 K)	
Odchyłka od charakterystyki [% zakresu]	< ± 1,0; (zawiera dryft z powodu momentu dokręcającego, błąd zera i zakresu)	
Odchylenie liniowości [% zakresu]	< ± 0,25 (BFSL) / < ± 0,5 (LS)	
Odchylenie histerezy [% zakresu]	< ± 0,2	
Stabilność długotrwała [% zakresu]	< ± 0,1; (na 6 miesięcy)	
Współczynnik temperaturowy punktu zerowego [% na zakres 10 K]	< ± 0,1; (-25...90 °C)	
Współczynnik temperaturowy zakresu [% na zakres 10 K]	< ± 0,1; (-25...90 °C)	
Czasy reakcji		
Czas odpowiedzi skokowej wyjścia analogowego [ms]	3	
Warunki pracy		
Temperatura otoczenia [°C]	-25...90	
Temperatura składowania [°C]	-40...100	
Ochrona	IP 67; IP 69K	
Testy / dopuszczenia		
EMC	EN 61000-4-2 ESD	4 kV CD / 8 kV AD
	EN 61000-4-3 w.cz. promieniowane	10 V/m
	EN 61000-4-4 Burst	4 kV cęgi probiercze
	EN 61000-4-5 Surge	1 kV sygnał do urządzeń DC
	EN 61000-4-6 w. cz. przewodzone	10 V
Odporność na wstrząsy	DIN IEC 68-2-27	50 g (11 ms)
Odporność na wibracje	DIN IEC 68-2-6	20 g (10...2000 Hz)
MTTF [lata]	1579	
Dyrektywa PED Urządzenia Ciśnieniowe	dobra praktyka inżynierska; może być stosowany do płynów grupy 2; płyny grupy 1 na zapytanie	

PT3542



Transmitter ciśnienia

PT-100-SBG14-A-ZVG/US/ IW

Dane mechaniczne

Waga [g]	81,5
Materiał	stal nierdzewna (1.4404 / 316L); PA
Materiały części w kontakcie z medium	stal nierdzewna (1.4404 / 316L); uszczelnienie: FKM
Min. liczba cykli ciśnienia	50 milionów
Przyłącze procesowe	połączenie gwintowane G 1/4 gwint zewnętrzny
Zintegrowany tłumik	nie (można zainstalować)

Uwagi

Uwagi	BFSL = Best Fit Straight Line LS = ustawianie wartości brzegowej
Sztuk w opakowaniu	1 szt.

Połączenie elektryczne

Konektor: 1 x M12; kodowanie: A



Podłączenie

