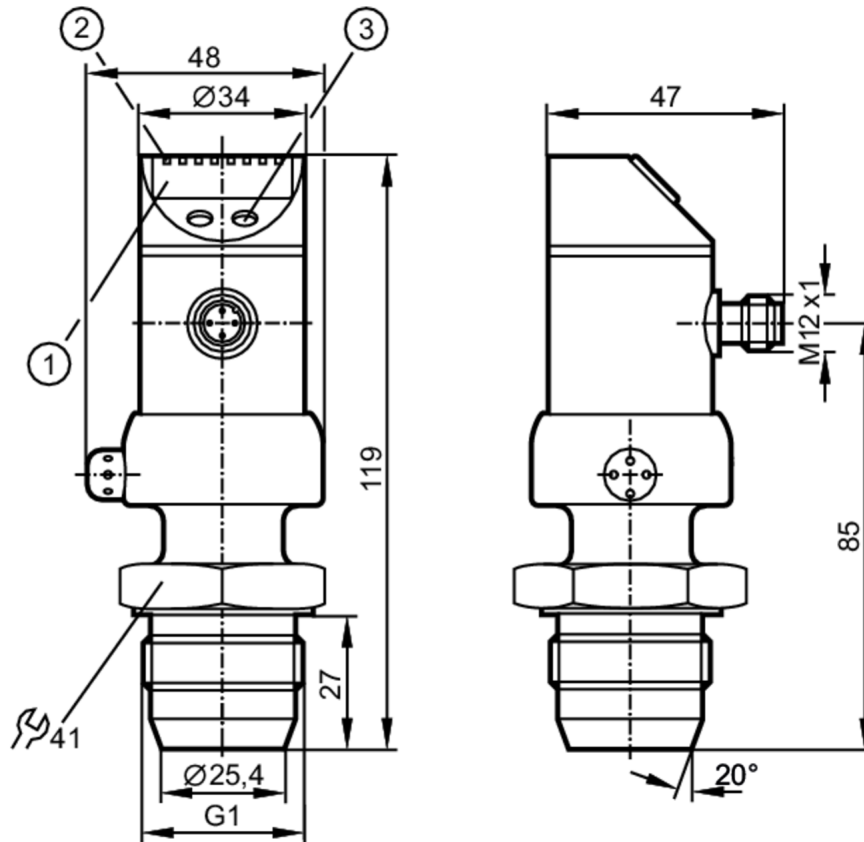


PIM693



Czujnik ciśnienia z funkcją diagnostyczną dla pomp

PIM025-REA01-KFPKG/US/ IP



- 1 wyświetlacz alfanumeryczny 4-cyfrowy
- 2 diody LED
- 3 przycisk do programowania



EC 1935/2004 EHEDG Tested FCM FDA UK CA

Cechy produktu

Liczba wejść i wyjść	Liczba wyjść binarnych: 2; Liczba wyjść analogowych: 1		
Zakres pomiarowy	-1...25 bar	-14,4...362,7 psi	-0,1...2,5 MPa
Przyłącze procesowe	połączenie gwintowane G 1 gwint zewnętrzny stożek uszczelniający		

Aplikacja

Konstrukcja	styki połączane		
Aplikacja	montaż zabudowany do przemysłu spożywczego		
Montaż	Obudowa swobodnie obracalna o kąt 350°		
Media	Media lepkie i zawiesiny; ciecze i gazy		
Temperatura medium [°C]	-25...125; (145 max. 1h)		
Minimalne ciśnienie niszczące	350 bar	5070 psi	35 MPa
Wytrzymałość na ciśnienie	100 bar	1450 psi	10 Mpa
Rodzaj ciśnienia	ciśnienie względne; próżnia		
Brak strefy martwej	tak		



Czujnik ciśnienia z funkcją diagnostyczną dla pomp

PIM025-REA01-KFPKG/US/ IP

Dane elektryczne				
Napięcie zasilania	[V]	18...32 DC		
Pobór prądu	[mA]	< 50		
Min. rezystancja izolacji	[MΩ]	100; (500 V DC)		
Klasa ochrony		III		
Zabezpieczenie przed odwrotną polaryzacją		tak		
Czas rozruchu	[s]	0,2		
Zintegrowana funkcja Watchdog		tak		
Wejścia / wyjścia				
Liczba wejść i wyjść		Liczba wyjść binarnych: 2; Liczba wyjść analogowych: 1		
Wyjścia				
Łączna liczba wyjść		2		
Sygnal wyjściowy		sygnal przełączający; sygnal analogowy; (konfigurowalne)		
Wykonanie elektryczne		PNP		
Liczba wyjść binarnych		2		
Funkcja wyjścia		normalnie otwarte / zamknięte; (parametryzowalna)		
Maks. spadek napięcia wyjścia przełączającego DC	[V]	2		
Prąd obciążenia wyjścia przełączającego DC	[mA]	250		
Częstotliwość przełączania DC	[Hz]	350		
Uwagi dotyczące częstotliwości przełączania	[Hz]	OUT2		
Liczba wyjść analogowych		1		
Analogowe wyjście prądowe	[mA]	4...20, odwracalny; (skalowany)		
Maks. obciążenie	[Ω]	(U _b - 10 V) / 20 mA		
Zabezpieczenie przed zwarciami		tak		
Typ zabezpieczenia przed zwarciami		impulsowe		
Zabezpieczenie przed przeciążeniem		tak		
Zakres pomiaru / nastaw				
Zakres pomiarowy		-1...25 bar	-14,4...362,7 psi	-0,1...2,5 MPa
Punkt przełączania SP		-0,96...25 bar	-13,8...362,7 psi	-0,096...2,5 MPa
Punkt resetu rP		-1...24,96 bar	-14,4...362,1 psi	-0,1...2,496 MPa
Wyjście analogowe / dolna wartość		-1...18,74 bar	-14,4...271,8 psi	-0,1...1,874 MPa
Wyjście analogowe / górna wartość		5,24...25 bar	76,2...362,7 psi	0,524...2,5 MPa
W krokach co		0,02 bar	0,3 psi	0,002 MPa
Ustawienia fabryczne			OU1 = Fnc ASP = 0,00 bar	OU2 = I AEP = 25,00 bar
Dokładność / odchylenie				
Dokładność punktu przełączania		< ± 0,2; (Turn down 1:1)		



Czujnik ciśnienia z funkcją diagnostyczną dla pomp

PIM025-REA01-KFPKG/US/ IP

	[% zakresu]	
Powtarzalność	[% zakresu]	$< \pm 0,1$; (z wahaniami temperatury < 10 K; Turn down 1:1)
Odchyłka od charakterystyki	[% zakresu]	$< \pm 0,2$; (Turn down 1:1, liniowość uwzględniająca histerezę i powtarzalność, ustawienie wartości granicznej według normy DIN EN IEC 62828-1)
Odchylenie liniowości	[% zakresu]	$< \pm 0,15$; (Turn down 1:1)
Odchylenie histerezy	[% zakresu]	$< \pm 0,15$; (Turn down 1:1)
Stabilność długotrwała	[% zakresu]	$< \pm 0,1$; (Turn down 1:1; na rok)
Współczynnik temperaturowy punktu zerowego	[% na zakres 10 K]	$< \pm 0,15$; (0...70 °C)
Współczynnik temperaturowy zakresu	[% na zakres 10 K]	$< \pm 0,1$; (0...70 °C)

Czasy reakcji

Czas reakcji	[ms]	$< 2,5$
Tłumienie wartości procesowej dAP	[s]	0...10
Tłumienie wyjścia analogowego dAA	[s]	0...10
Czas odpowiedzi skokowej wyjścia analogowego	[ms]	0,2

Software / programowanie

Możliwości parametryzacji	punkt zerowy; zakres
---------------------------	----------------------

Warunki pracy

Temperatura otoczenia	[°C]	-25...80
Temperatura składowania	[°C]	-40...100
Ochrona		IP 67; IP 69K

Testy / dopuszczenia

EMC	EN 61000-4-2 ESD	4 kV CD / 8 kV AD
	EN 61000-4-3 w.cz. promieniowane	10 V/m
	EN 61000-4-4 Burst	2 kV
	EN 61000-4-5 Surge	0,5/1 kV
	EN 61000-4-6 w. cz. przewodzone	10 V
Odporność na wstrząsy	DIN IEC 68-2-27	50 g (11 ms)
Odporność na wibracje	DIN IEC 68-2-6	20 g (10...2000 Hz)
MTTF	[lata]	188

Dane mechaniczne

Waga	[g]	457
Materiał		stal nierdzewna (1.4404 / 316L); PC; PBT; PEI; FKM; PTFE
Materiały części w kontakcie z medium		ceramika (99,9 % Al ₂ O ₃); stal kwasoodporna (1.4435 / 316L); charakterystyka powierzchniowa: Ra $< 0,4$ / Rz 4; PTFE
Min. liczba cykli ciśnienia		100 milionów
Przyłącze procesowe		połączenie gwintowane G 1 gwint zewnętrzny stożek uszczelniający

PIM693



Czujnik ciśnienia z funkcją diagnostyczną dla pomp

PIM025-REA01-KFPKG/US/ IP

Wyświetlacze / elementy robocze

Wyświetlacz	Jednostka wyświetlana	4 x LED, kolor zielony
	Stan wyjścia	2 x LED, kolor żółty
	Wyświetlanie funkcji	wyświetlacz alfanumeryczny, 4-cyfrowy
	Wartość mierzona	wyświetlacz alfanumeryczny, 4-cyfrowy

Uwagi

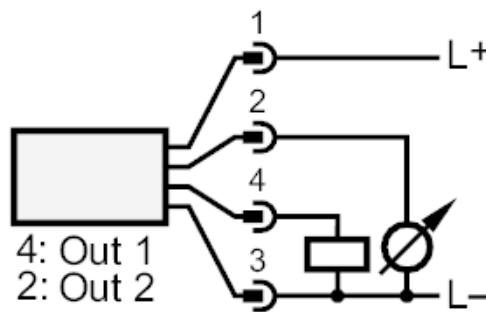
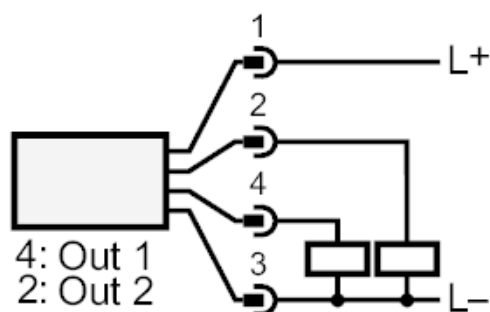
Uwagi	diagnostyka pomp o stałej prędkości obrotowej (+/- 10% odchylenia prędkości obrotowej)
	Zakres prędkości obrotowej 40...3000 U/min
	minimalne ciśnienie do diagnozy pompy 0,5 bar
	Dopuszczenie 3A jest aktualne tylko wtedy, gdy w instalacji użyto odpowiednich adapterów z dopuszczeniem 3A.
Sztuk w opakowaniu	1 szt.

Połączenie elektryczne

Konektor: 1 x M12; kodowanie: A; Styki: połączane



Podłączenie



OUT1	diagnoza pompy
OUT2	Monitoring ciśnienia