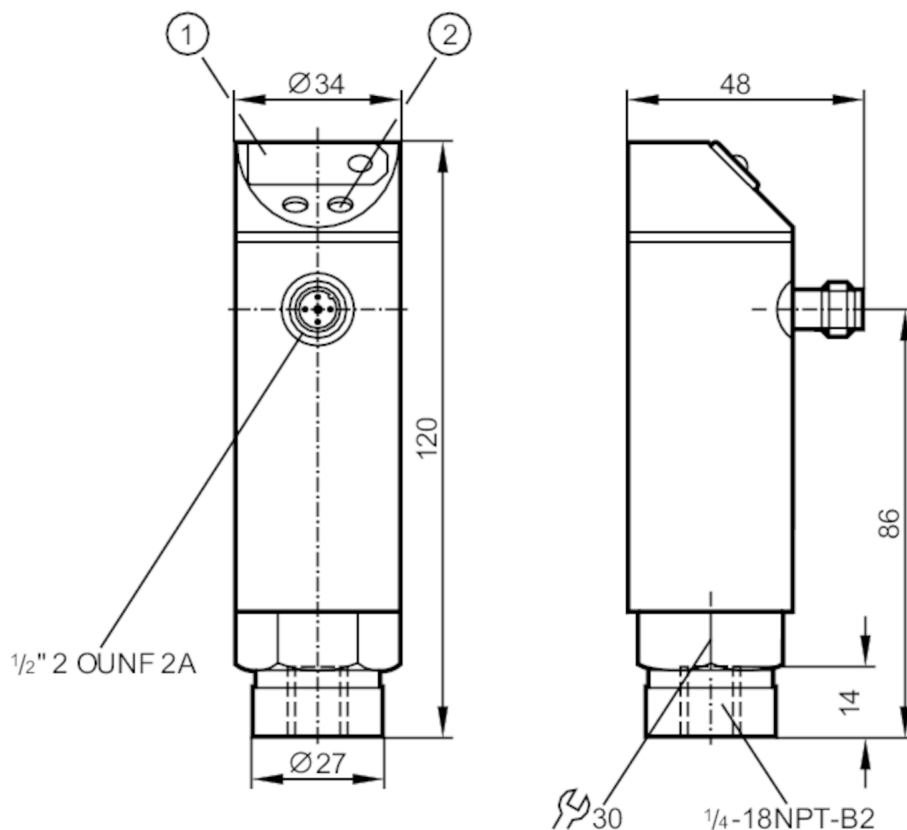


# PN4222



## Czujnik ciśnienia z wyświetlaczem

PN-100-SBN14-HFBOW/LS/ IV



- 1 7-segmentowy wyświetlacz LED  
2 przycisk do programowania



### Cechy produktu

Liczba wejść i wyjść	Liczba wyjść binarnych: 1		
Zakres pomiarowy	0...100 bar	0...1450 psi	0...10 MPa
Przyłącze procesowe	połączenie gwintowane 1/4" NPT Gwint wewnętrzny		

### Aplikacja

Aplikacja	do aplikacji przemysłowych		
Media	ciecze i gazy		
Warunkowo odpowiedni dla	do użycia z gazami o ciśnieniu > 25 bar tylko na zapytanie		
Temperatura medium [°C]	-25...80		
Minimalne ciśnienie niszczące	650 bar	9400 psi	65 MPa
Wytrzymałość na ciśnienie	300 bar	4350 psi	30 Mpa
Rodzaj ciśnienia	ciśnienie względne		



## Czujnik ciśnienia z wyświetlaczem

PN-100-SBN14-HFBOW/LS/ /V

Dane elektryczne			
Tolerancja napięcia zasilania	[%]	5...10	
Napięcie zasilania	[V]	85...265 AC	
Napięcie znamionowe AC	[V]	< 250	
Pobór prądu	[mA]	< 10	
Min. rezystancja izolacji	[MΩ]	100; (500 V DC)	
Klasa ochrony		II	
Zabezpieczenie przed odwrotną polaryzacją		nie	
Czas rozruchu	[s]	0,2	
Zintegrowana funkcja Watchdog		tak	
Wejścia / wyjścia			
Liczba wejść i wyjść		Liczba wyjść binarnych: 1	
Wyjścia			
Łączna liczba wyjść		1	
Sygnal wyjściowy		sygnal przełączający	
Wykonanie elektryczne		Triac	
Liczba wyjść binarnych		1	
Funkcja wyjścia		normalnie otwarte / zamknięte; (parametryzowalna)	
Maks. spadek napięcia wyjścia przełączającego AC	[V]	2	
Prąd obciążenia wyjścia przełączającego AC	[mA]	250; ((...70 °C) 1000 (...60 °C) 1500 (...45 °C) 2500 (...20 °C))	
Częstotliwość przełączania AC	[Hz]	< 160	
Zabezpieczenie przed zwarciami		nie	
Zabezpieczenie przed przeciążeniem		nie	
Zakres pomiaru / nastaw			
Zakres pomiarowy		0...100 bar	0...1450 psi
Punkt przełączania SP		1...99,9 bar	10...1450 psi
Punkt resetu rP		0,5...99,5 bar	10...1440 psi
W krokach co		0,1 bar	10 psi
			0...10 MPa
			0,1...9,99 MPa
			0,05...9,95 MPa
			0,01 MPa
Dokładność / odchylenie			
Dokładność punktu przełączania		< ± 1,0	
	[% zakresu]		
Powtarzalność	[% zakresu]	< ± 0,1; (z wahaniami temperatury < 10 K)	
Odchylenie liniowości	[% zakresu]	< ± 0,5	
Odchylenie histerezy	[% zakresu]	< ± 0,1	
Stabilność długotrwała		< ± 0,1; (na rok)	
	[% zakresu]		
Współczynnik temperaturowy punktu zerowego		< ± 0,2; (-25...80 °C)	



## Czujnik ciśnienia z wyświetlaczem

PN-100-SBN14-HFBOW/LS/ IV

	[% na zakres 10 K]	
Współczynnik temperaturowy zakresu	[% na zakres 10 K]	< ± 0,3; (-25...80 °C)
<b>Czasy reakcji</b>		
Programowalny czas opóźnienia dS, dr	[s]	0, 0,2,...10, 11,...50
Tłumienie wartości procesowej dAP	[s]	0...4
<b>Software / programowanie</b>		
Regulacja punktu przełączania		przycisk do programowania
Możliwości parametryzacji		histereza / okno; normalnie otwarte / zamknięte; opóźnienie załączania/ resetowania wyjścia przełączającego; Tłumienie; kalibracja wyświetlanej wartości; wyświetlacz może być obracany / wyłączany; Jednostka wyświetlana
<b>Warunki pracy</b>		
Temperatura otoczenia	[°C]	-25...80
Temperatura składowania	[°C]	-40...100
Ochrona		IP 67
<b>Testy / dopuszczenia</b>		
EMC	EN 61000-4-2 ESD	4 kV CD / 8 kV AD
	EN 61000-4-3 w.cz. promieniowane	10 V/m
	EN 61000-4-4 Burst	2 kV
	EN 61000-4-6 w. cz. przewodzone	10 V
Odporność na wstrząsy	DIN IEC 68-2-27	50 g (11 ms)
Odporność na wibracje	DIN IEC 68-2-6	20 g (10...2000 Hz)
MTTF	[lata]	225
Dyrektywa PED Urządzenia Ciśnieniowe		dobra praktyka inżynierska; może być stosowany do płynów grupy 2; płyny grupy 1 na zapytanie
<b>Dane mechaniczne</b>		
Waga	[g]	358,4
Materiał		stal nierdzewna (1.4301 / 304); PC; PBT; PA; FKM
Materiały części w kontakcie z medium		stal nierdzewna (1.4305 / 303); ceramika; FKM
Min. liczba cykli ciśnienia		100 milionów
Przyłącze procesowe		połączenie gwintowane 1/4" NPT Gwint wewnętrzny
Zintegrowany tłumik		nie (można zainstalować)
<b>Wyświetlacze / elementy robocze</b>		
Wyświetlacz	Stan wyjścia	LED, kolor czerwony
	Wyświetlanie funkcji	7-segmentowy wyświetlacz LED
	Wartość mierzona	7-segmentowy wyświetlacz LED
<b>Połączenie elektryczne</b>		
Wymagana ochrona		bezpiecznik miniaturowy wg IEC60127-2 karta 1; ≤ 5 A; szybki
<b>Uwagi</b>		
Uwagi		n.c. = nieużywany
Sztuk w opakowaniu		1 szt.

# PN4222



## Czujnik ciśnienia z wyświetlaczem

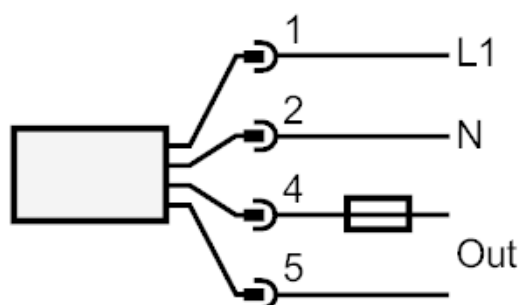
PN-100-SBN14-HFBOW/LS/ IV

### Połączenie elektryczne

Konektor: 1 x 1/2"; kodowanie: C



### Podłączenie



Uwaga bezpiecznik miniaturowy wg IEC60127-2 karta 1 ≤ 5 A szybki