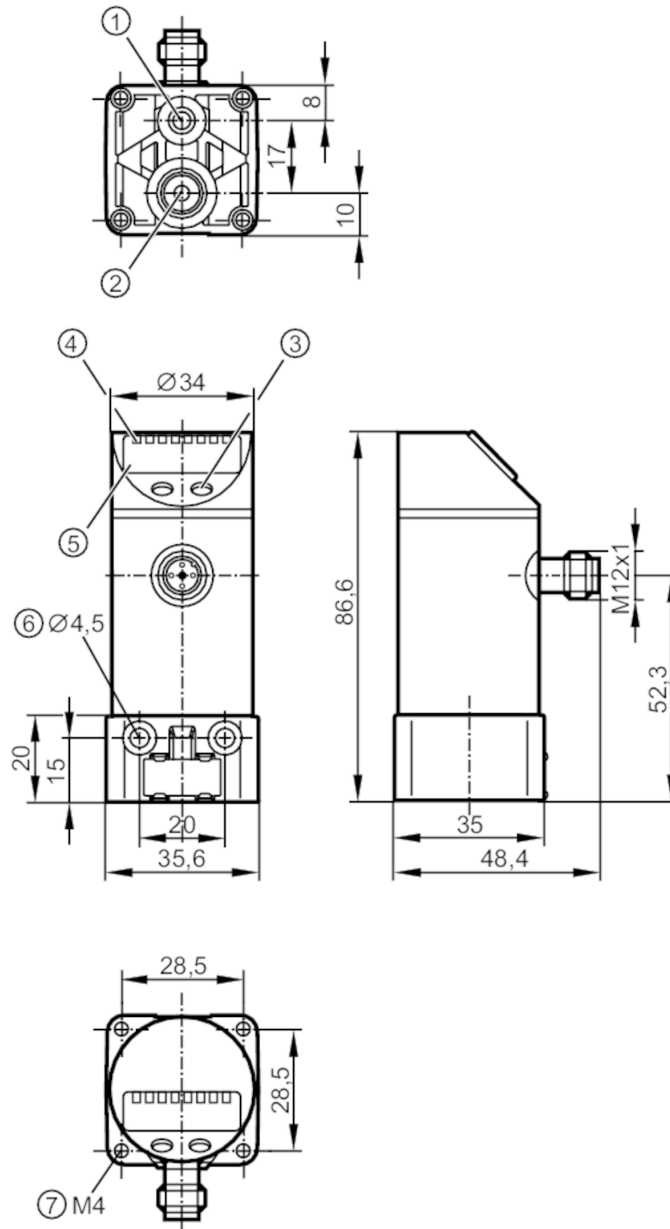




Czujnik ciśnienia z wyświetlaczem

PN-001BRBR18-QFRKG/US/ IV



- 1 przyłącze wentylacyjne M 5 Moment dokręcający < 2,5 Nm
- 2 główne połączenie ciśnieniowe G 1/8 Moment dokręcający < 8 Nm
- 3 przycisk do programowania
- 4 diody LED Jednostka wyświetlana / Stan wyjścia
- 5 wyświetlacz alfanumeryczny 4-cyfrowy
- 6 gwint M 4 Moment dokręcający < 2,5 Nm
- 7 gwint M 4 Moment dokręcający < 2,5 Nm



Cechy produktu

Liczba wejść i wyjść	Liczba wyjść binarnych: 2			
Zakres pomiarowy	-1...1 bar	-1000...1000 mbar	-14,5...14,5 psi	-100...100 kPa
Przyłącze procesowe	połączenie gwintowane G 1/8 Gwint wewnętrzny			



Czujnik ciśnienia z wyświetlaczem

PN-001BRBR18-QFRKG/US/ IV

Aplikacja				
Konstrukcja	styki pozłacane			
Aplikacja	do aplikacji przemysłowych			
Media	Powietrze sprężone			
Warunkowo odpowiedni dla	inne media dostępne na zamówienie			
Temperatura medium [°C]	0...60			
Minimalne ciśnienie niszczące	30000 mbar	435 psi	3000 kPa	
Wytrzymałość na ciśnienie	20000 mbar	290 psi	2000 kPa	
Rodzaj ciśnienia	ciśnienie względne; próżnia			
Dane elektryczne				
Napięcie zasilania [V]	18...36 DC; (zgodnie z SELV/PELV)			
Pobór prądu [mA]	< 50			
Min. rezystancja izolacji [MΩ]	100; (500 V DC)			
Klasa ochrony	III			
Zabezpieczenie przed odwrotną polaryzacją	tak			
Zabezpieczenie nadnapięciowe	tak; (< 40 V)			
Czas rozruchu [s]	0,3			
Zintegrowana funkcja Watchdog	tak			
Wejścia / wyjścia				
Liczba wejść i wyjść	Liczba wyjść binarnych: 2			
Wyjścia				
Łączna liczba wyjść	2			
Sygnal wyjściowy	sygnal przełączający			
Wykonanie elektryczne	PNP/NPN			
Liczba wyjść binarnych	2			
Funkcja wyjścia	normalnie otwarte / zamknięte; (parametryzowalna)			
Maks. spadek napięcia wyjścia przełączającego DC [V]	2			
Prąd obciążenia wyjścia przełączającego DC [mA]	250			
Częstotliwość przełączania DC [Hz]	< 170			
Zabezpieczenie przed zwarciami	tak			
Typ zabezpieczenia przed zwarciami	impulsowe			
Zakres pomiaru / nastaw				
Zakres pomiarowy	-1...1 bar	-1000...1000 mbar	-14,5...14,5 psi	-100...100 kPa
Punkt przełączania SP	-975...1000 mbar	-14,1...14,5 psi	-97,5...100 kPa	
Punkt resetu rP	-980...995 mbar	14,2...14,4 psi	-98...99,5 kPa	
W krokach co	5 mbar	0,1 psi	0,5 kPa	
Ustawienia fabryczne			SP1 = -500 mbar	rP1 = -540 mbar
			SP2 = 500 mbar	rP2 = 460 mbar



Czujnik ciśnienia z wyświetlaczem

PN-001BRBR18-QFRKG/US/ IV

Dokładność / odchylenie		
Dokładność punktu przełączania [% zakresu]	< ± 0,5	
Powtarzalność [% zakresu]	< ± 0,1; (z wahaniami temperatury < 10 K)	
Odchyłka od charakterystyki [% zakresu]	< ± 0,25 (BFSL) / < ± 0,5 (LS); (BFSL = Best Fit Straight Line; LS = ustawianie wartości brzegowej)	
Odchylenie histerezy [% zakresu]	< ± 0,25	
Stabilność długotrwała [% zakresu]	< ± 0,05; (na 6 miesięcy)	
Współczynnik temperaturowy punktu zerowego [% na zakres 10 K]	0,2; (0...60 °C)	
Współczynnik temperaturowy zakresu [% na zakres 10 K]	0,2; (0...60 °C)	
Czasy reakcji		
Programowalny czas opóźnienia dS, dr [s]	0; 0,2...50	
Software / programowanie		
Możliwości parametryzacji	histereza / okno; normalnie otwarte / zamknięte; Funkcja diagnostyczna; logika przełączania; opóźnienie załączania/ resetowania wyjścia przełączającego; Tłumienie; Jednostka wyświetlana	
Warunki pracy		
Temperatura otoczenia [°C]	-25...85	
Temperatura składowania [°C]	-25...85	
Ochrona	IP 67	
Testy / dopuszczenia		
EMC	EN 61000-4-2 ESD	4 kV CD / 8 kV AD
	EN 61000-4-3 w.cz. promieniowane	10 V/m
	EN 61000-4-4 Burst	2 kV
	EN 61000-4-5 Surge	0,5/1 kV
	EN 61000-4-6 w. cz. przewodzone	10 V
Odporność na wstrząsy	DIN IEC 68-2-27	50 g (11 ms)
Odporność na wibracje	DIN IEC 68-2-6	20 g (10...2000 Hz)
MTTF [lata]	284	
Dyrektywa PED Urządzenia Ciśnieniowe	dobra praktyka inżynierska; może być stosowany do płynów grupy 2; płyny grupy 1 na zapytanie	
Dane mechaniczne		
Waga [g]	173	
Materiał	stal nierdzewna (1.4301 / 304); PPS; PC; PBT; PEI; FKM	
Materiały części w kontakcie z medium	stal nierdzewna (1.4567 / 304Cu); mosiądz; FKM; PPS; krzem (pokrycie)	
Min. liczba cykli ciśnienia	50 milionów	
Przyłącze procesowe	połączenie gwintowane G 1/8 Gwint wewnętrzny	



Czujnik ciśnienia z wyświetlaczem

PN-001BRBR18-QFRKG/US/ IV

Wyświetlacze / elementy robocze

Wyświetlacz	Jednostka wyświetlana	3 x LED, kolor zielony
	Stan wyjścia	2 x LED, kolor żółty
	Wyświetlanie funkcji	wyświetlacz alfanumeryczny, 4-cyfrowy
	Wartość mierzona	wyświetlacz alfanumeryczny, 4-cyfrowy

Akcesoria

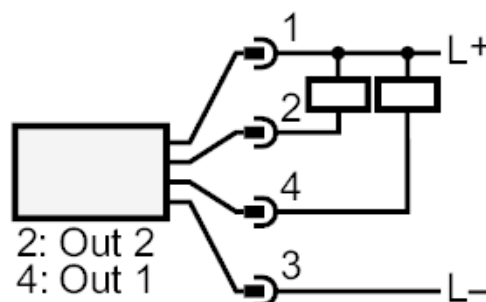
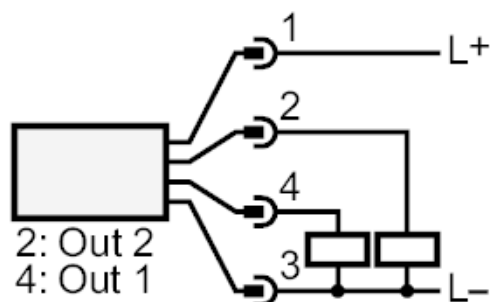
Akcesoria (opcjonalne)	zestaw montażowy na szynę DIN: TH 35-7,5 / EN60715, E37340	
	Adapter: R1/8 - R1/8, E37350	
	Adapter gwintowany: 1/8", E30075	
	złączka pneumatyczna: Ø 6 mm, E30076	
	złączka pneumatyczna: Ø 8 mm, E30077	

Uwagi

Sztuk w opakowaniu	1 szt.
--------------------	--------

Połączenie elektryczne

Konektor: 1 x M12; kodowanie: A; Styki: pozłacane



- OUT1 Wyjście przełączające
- OUT2 Wyjście przełączające
- Wyjście diagnostyczne