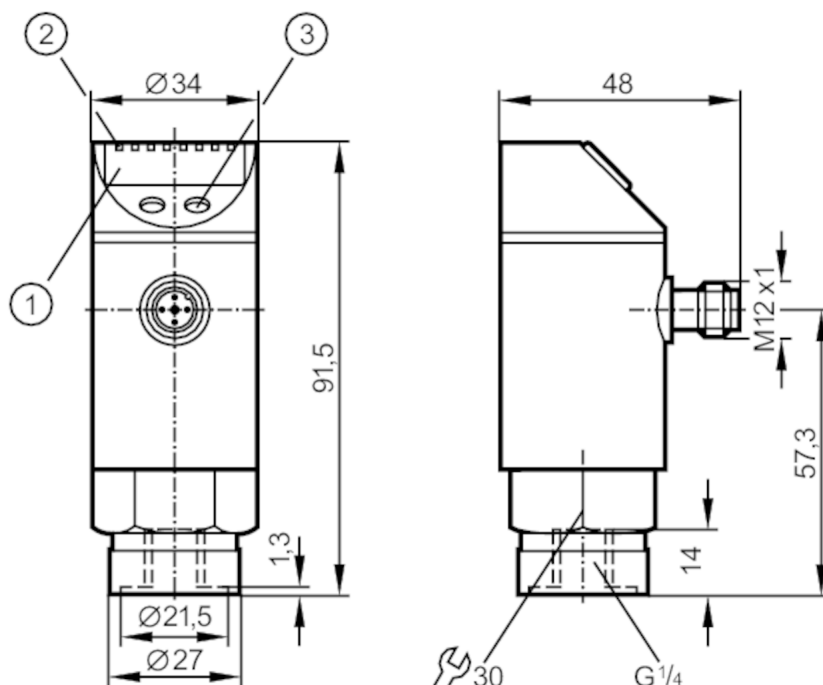




Czujnik ciśnienia z wyświetlaczem

PN-+,2BRBR14-MFRKG/US IV



- 1 wyświetlacz alfanumeryczny 4-cyfrowy
 2 diody LED Jednostka wyświetlana / Stan wyjścia
 3 przycisk do programowania



Cechy produktu

Liczba wejść i wyjść	Liczba wyjść binarnych: 1; Liczba wyjść analogowych: 1			
Zakres pomiarowy	-0,25...0,25 bar	-250...250 mbar	-3,63...3,63 psi	-25...25 kPa
Przyłącze procesowe	połączenie gwintowane G 1/4 Gwint wewnętrzny			

Aplikacja

Konstrukcja	styki pozłacane		
Media	ciecze i gazy		
Temperatura medium [°C]	-25...80		
Minimalne ciśnienie niszczące	30000 mbar	435 psi	3000 kPa
Wytrzymałość na ciśnienie	6000 mbar	87 psi	600 kPa
Rodzaj ciśnienia	ciśnienie względne		

Dane elektryczne

Napięcie zasilania [V]	18...32 DC
Pobór prądu [mA]	< 50
Min. rezystancja izolacji [MΩ]	100; (500 V DC)
Klasa ochrony	III
Zabezpieczenie przed odwrotną polaryzacją	tak
Czas rozruchu [s]	0,5
Zintegrowana funkcja Watchdog	tak



Czujnik ciśnienia z wyświetlaczem

PN-+,2BRBR14-MFRKG/US IV

Wejścia / wyjścia	
Liczba wejść i wyjść	Liczba wyjść binarnych: 1; Liczba wyjść analogowych: 1
Wyjścia	
Łączna liczba wyjść	2
Sygnal wyjściowy	sygnal przełączający; sygnal analogowy; (konfigurowalne)
Wykonanie elektryczne	PNP/NPN
Liczba wyjść binarnych	1
Funkcja wyjścia	normalnie otwarte / zamknięte; (parametryzowalna)
Maks. spadek napięcia wyjścia przełączającego DC [V]	2
Prąd obciążenia wyjścia przełączającego DC [mA]	250
Częstotliwość przełączania DC [Hz]	6
Liczba wyjść analogowych	1
Analogowe wyjście prądowe [mA]	4...20; (skalowany 1:4)
Maks. obciążenie [Ω]	($U_b - 10 V$) / 20 mA
Analogowe wyjście napięciowe [V]	0...10; (skalowany 1:4)
Min. rezystancja obciążenia [Ω]	2000
Zabezpieczenie przed zwarciami	tak
Typ zabezpieczenia przed zwarciami	impulsowe
Zabezpieczenie przed przeciążeniem	tak
Zakres pomiaru / nastaw	
Zakres pomiarowy	-0,25...0,25 bar -250...250 mbar -3,63...3,63 psi -25...25 kPa
Punkt przełączania SP	-248...250 mbar -3,61...3,63 psi -24,8...25 kPa
Punkt resetu rP	-250...248 mbar -3,63...3,6 psi -25...24,8 kPa
Wyjście analogowe / dolna wartość	-250...125 mbar -3,63...1,82 psi -25...12,5 kPa
Wyjście analogowe / górna wartość	-125...250 mbar -1,82...3,63 psi -12,5...25 kPa
W krokach co	1 mbar 0,01 psi 0,1 kPa
Dokładność / odchylenie	
Dokładność punktu przełączania [% zakresu]	< ± 0,2; (Turn down 1:1)
Powtarzalność [% zakresu]	< ± 0,1; (z wahaniami temperatury < 10 K; Turn down 1:1)
Odchyłka od charakterystyki [% zakresu]	< ± 0,2; (Turn down 1:1, liniowość uwzględniająca histerezę i powtarzalność, ustawienie wartości granicznej według normy DIN EN IEC 62828-1)
Odchylenie liniowości [% zakresu]	< ± 0,1; (Turn down 1:1)
Odchylenie histerezy [% zakresu]	< ± 0,1; (Turn down 1:1)
Stabilność długotrwała [% zakresu]	< ± 0,1; (Turn down 1:1; na rok)
Współczynnik temperaturowy punktu zerowego	< ± 0,2; (0...70 °C)



Czujnik ciśnienia z wyświetlaczem

PN-+,2BRBR14-MFRKG/US IV

[% na zakres 10 K]	
Współczynnik temperaturowy zakresu	< ± 0,2; (0...70 °C)
[% na zakres 10 K]	

Czasy reakcji

Czas reakcji	[ms]	< 100
Tłumienie wartości procesowej dAP	[s]	0,1...100
Tłumienie wyjścia analogowego dAA	[s]	0,1...100
Maksymalny czas odpowiedzi wyjścia analogowego	[ms]	100

Software / programowanie

Możliwości parametryzacji	histereza / okno; normalnie otwarte / zamknięte; logika przełączania; wyjście prądowe / napięciowe; Tłumienie; kalibracja wyświetlanej wartości; wyświetlacz może być obracany / wyłączany; Jednostka wyświetlana; punkt zerowy; zakres
---------------------------	---

Warunki pracy

Temperatura otoczenia	[°C]	-25...80
Temperatura składowania	[°C]	-40...100
Ochrona		IP 65

Testy / dopuszczenia

EMC	EN 61000-4-2 ESD	4 kV CD / 8 kV AD
	EN 61000-4-3 w.cz. promieniowane	10 V/m
	EN 61000-4-4 Burst	2 kV
	EN 61000-4-5 Surge	0,5/1 kV
	EN 61000-4-6 w. cz. przewodzone	10 V
Odporność na wstrząsy	DIN IEC 68-2-27	50 g (11 ms)
Odporność na wibracje	DIN IEC 68-2-6	20 g (10...2000 Hz)
MTTF	[lata]	181,26
Dyrektywa PED Urządzenia Ciśnieniowe		dobra praktyka inżynierska; może być stosowany do płynów grupy 2; płyny grupy 1 na zapytanie

Dane mechaniczne

Waga	[g]	287,5
Materiał		stal nierdzewna (1.4301 / 304); PC; PBT; PA; FKM
Materiały części w kontakcie z medium		stal nierdzewna (1.4305 / 303); ceramika; FKM
Min. liczba cykli ciśnienia		100 milionów
Przyłącze procesowe		połączenie gwintowane G 1/4 Gwint wewnętrzny
Zintegrowany tłumik		nie (można zainstalować)

Wyświetlacze / elementy robocze

Wyświetlacz	Jednostka wyświetlana	4 x LED, kolor zielony
	Stan wyjścia	LED, kolor żółty
	Wyświetlanie funkcji	wyświetlacz alfanumeryczny, 4-cyfrowy
	Wartość mierzona	wyświetlacz alfanumeryczny, 4-cyfrowy
Jednostka wyświetlana		mbar; kPa; psi; % zakresu

Uwagi

Sztuk w opakowaniu		1 szt.
--------------------	--	--------

PY2068



Czujnik ciśnienia z wyświetlaczem

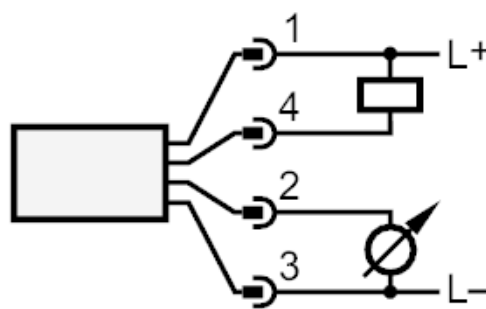
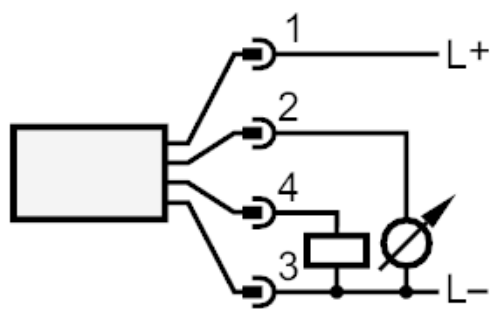
PN-+,2BRBR14-MFRKG/US IV

Połączenie elektryczne

Konektor: 1 x M12; kodowanie: A; Styki: pozłacane



Podłączenie



OUT1 Wyjście przełączające
OUT2 wyjście analogowe