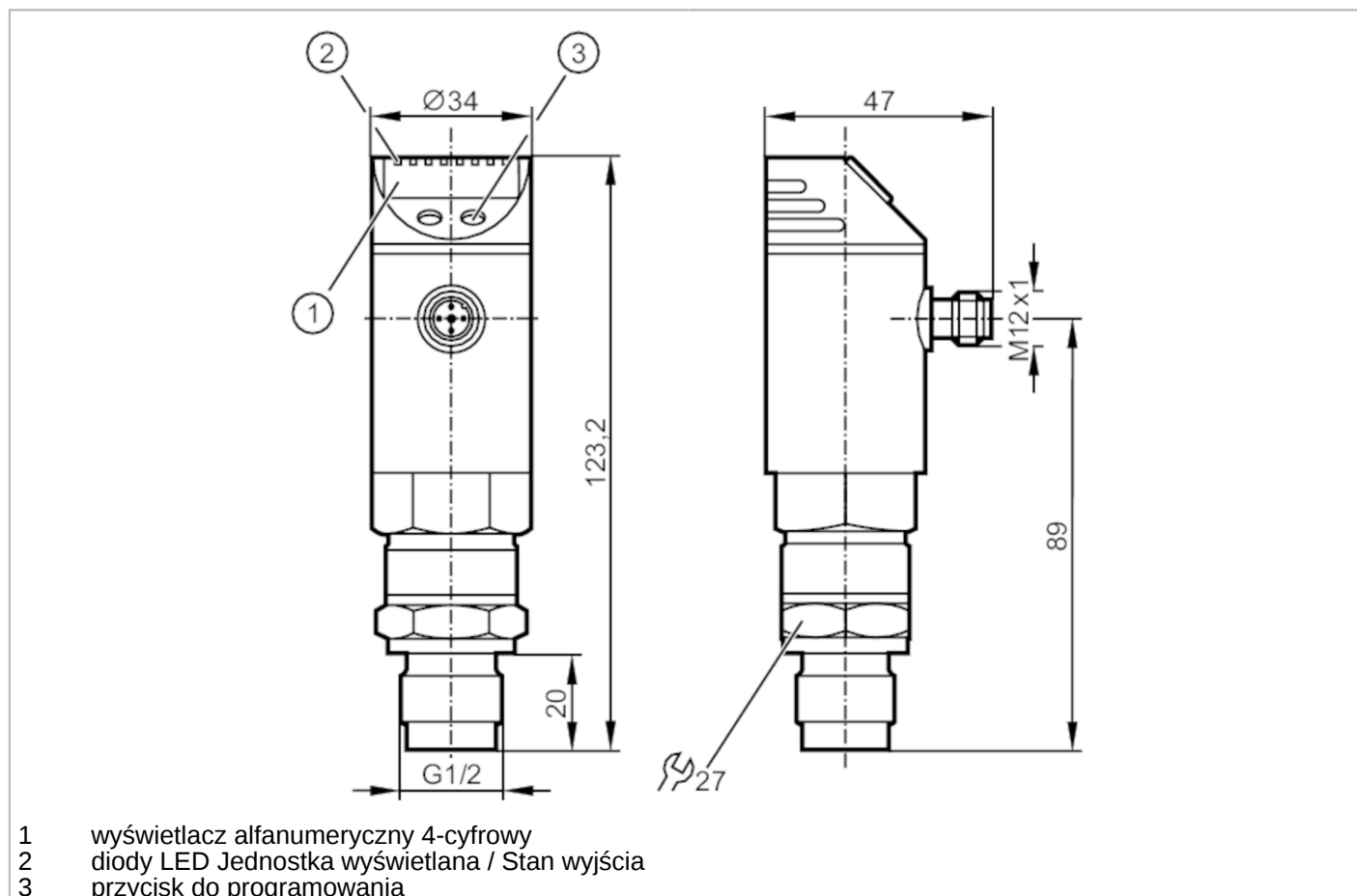




Czujnik ciśnienia z wyświetlaczem

PN-025-RDR12-MFRKG/US/ IV



Cechy produktu

Liczba wejść i wyjść	Liczba wyjść binarnych: 2; Liczba wyjść analogowych: 1		
Zakres pomiarowy	-1...25 bar	-14,5...362,5 psi	-0,1...2,5 MPa
Przyłącze procesowe	połączenie gwintowane G 1/2 gwint zewnętrzny		

Aplikacja

Konstrukcja	styki połączone		
Aplikacja	montaż zabudowany zastosowania przemysłowe; do aplikacji przemysłowych		
Media	ciecze i gazy		
Temperatura medium [°C]	-20...125		
Minimalne ciśnienie niszczące	200 bar	2900 psi	20 MPa
Wytrzymałość na ciśnienie	100 bar	1450 psi	10 MPa
Rodzaj ciśnienia	ciśnienie względne		
Brak strefy martwej	tak		



Czujnik ciśnienia z wyświetlaczem

PN-025-RDR12-MFRKG/US/ IV

Dane elektryczne				
Napięcie zasilania	[V]	18...32 DC; (zgodnie z SELV/PELV)		
Pobór prądu	[mA]	< 35		
Min. rezystancja izolacji	[MΩ]	100; (500 V DC)		
Klasa ochrony		III		
Zabezpieczenie przed odwrotną polaryzacją		tak		
Czas rozruchu	[s]	0,3		
Zintegrowana funkcja Watchdog		tak		
Wejścia / wyjścia				
Liczba wejść i wyjść		Liczba wyjść binarnych: 2; Liczba wyjść analogowych: 1		
Wyjścia				
Łączna liczba wyjść		2		
Sygnał wyjściowy		sygnał przełączający; sygnał analogowy; (konfigurowalne)		
Wykonanie elektryczne		PNP/NPN		
Liczba wyjść binarnych		2		
Funkcja wyjścia		normalnie otwarte / zamknięte; (parametryzowalna)		
Maks. spadek napięcia wyjścia przełączającego DC	[V]	2		
Prąd obciążenia wyjścia przełączającego DC	[mA]	250		
Częstotliwość przełączania DC	[Hz]	< 500		
Liczba wyjść analogowych		1		
Analogowe wyjście prądowe	[mA]	4...20; (skalowany 1:4)		
Maks. obciążenie	[Ω]	(U _b - 10 V) / 20 mA		
Analogowe wyjście napięciowe	[V]	0...10; (skalowany 1:4)		
Min. rezystancja obciążenia	[Ω]	2000		
Zabezpieczenie przed zwarciami		tak		
Typ zabezpieczenia przed zwarciami		impulsowe		
Zabezpieczenie przed przeciążeniem		tak		
Zakres pomiaru / nastaw				
Zakres pomiarowy		-1...25 bar	-14,5...362,5 psi	-0,1...2,5 MPa
Punkt przełączania SP		-0,8...25 bar	-11,5...362,5 psi	-0,08...2,5 MPa
Punkt resetu rP		-0,9...24,9 bar	-13...361 psi	-0,09...2,49 MPa
Wyjście analogowe / dolna wartość		-1...18,75 bar	-14,5...272 psi	-0,1...1,88 MPa
Wyjście analogowe / górna wartość		5,25...25 bar	76...362,5 psi	0,53...2,5 MPa
W krokach co		0,05 bar	0,5 psi	0,01 MPa
Ustawienia fabryczne			SP1 = 6,25 bar	rP1 = 5,75 bar
			SP2 = 18,75 bar	rP2 = 18,25 bar
			ASP = 0,00 bar	AEP = 25,00 bar



Czujnik ciśnienia z wyświetlaczem

PN-025-RDR12-MFRKG/US/ IV

Dokładność / odchylenie		
Dokładność punktu przełączenia [% zakresu]	< ± 0,4; (Turn down 1:1)	
Powtarzalność [% zakresu]	< ± 0,1; (z wahaniami temperatury < 10 K; Turn down 1:1)	
Odchyłka od charakterystyki [% zakresu]	< ± 0,3 (BFSL) / < ± 0,6 (LS); (Turn down 1:1; BFSL = Best Fit Straight Line; LS = ustawianie wartości brzegowej)	
Odchylenie liniowości [% zakresu]	< ± 0,5; (Turn down 1:1)	
Odchylenie histerezy [% zakresu]	< ± 0,1; (Turn down 1:1)	
Stabilność długotrwała [% zakresu]	< ± 0,1; (Turn down 1:1; na rok)	
Współczynnik temperaturowy punktu zerowego [% na zakres 10 K]	< ± 0,25; (0...80 °C)	
Współczynnik temperaturowy zakresu [% na zakres 10 K]	< ± 0,25; (0...80 °C)	
Czasy reakcji		
Czas reakcji [ms]	< 1,5	
Tłumienie wartości procesowej dAP [s]	0,01...4	
Tłumienie wyjścia analogowego dAA [s]	0,01...4	
Maksymalny czas odpowiedzi wyjścia analogowego [ms]	3	
Software / programowanie		
Możliwości parametryzacji	histereza / okno; normalnie otwarte / zamknięte; logika przełączania; wyjście prądowe / napięciowe; Tłumienie; kalibracja wyświetlanej wartości; wyświetlacz może być obracany / wyłączany; Jednostka wyświetlana; punkt zerowy; zakres	
Warunki pracy		
Temperatura otoczenia [°C]	-25...80	
Temperatura składowania [°C]	-40...100	
Ochrona	IP 65	
Testy / dopuszczenia		
EMC	DIN EN 61000-6-2	
	DIN EN 61000-6-3	
Odporność na wstrząsy	DIN EN 60068-2-27	50 g (11 ms)
Odporność na wibracje	DIN EN 60068-2-6	20 g (10...2000 Hz)
MTTF [lata]	167,14	
Dane mechaniczne		
Waga [g]	404,5	
Materiał	stal nierdzewna (1.4301 / 304); stal kwasoodporna (1.4435 / 316L); PC; PBT; PEI; PTFE	
Materiały części w kontakcie z medium	stal kwasoodporna (1.4435 / 316L)	
Min. liczba cykli ciśnienia	10 milionów	
Przyłącze procesowe	połączenie gwintowane G 1/2 gwint zewnętrzny	
Wypełnienie separatora	NEOBEE (klasa spożywcza, zgodna z FDA)	

PY2033



Czujnik ciśnienia z wyświetlaczem

PN-025-RDR12-MFRKG/US/ IV

Wyświetlacze / elementy robocze		
Wyświetlacz	Jednostka wyświetlana	3 x LED, kolor zielony
	Stan wyjścia	2 x LED, kolor żółty
	Wyświetlanie funkcji	wyświetlacz alfanumeryczny, 4-cyfrowy
	Wartość mierzona	wyświetlacz alfanumeryczny, 4-cyfrowy

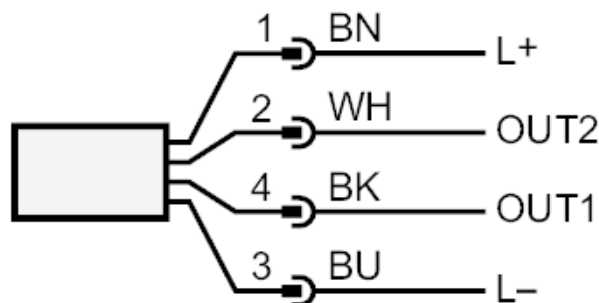
Uwagi	
Sztuk w opakowaniu	1 szt.

Połączenie elektryczne

Konektor: 1 x M12; kodowanie: A; Styki: pozłacane



Podłączenie



OUT1 Wyjście przełączające

OUT2 Wyjście przełączające

wyjście analogowe

Kolory żył :

BK = czarny

BN = brązowy

BU = niebieski

WH = biały