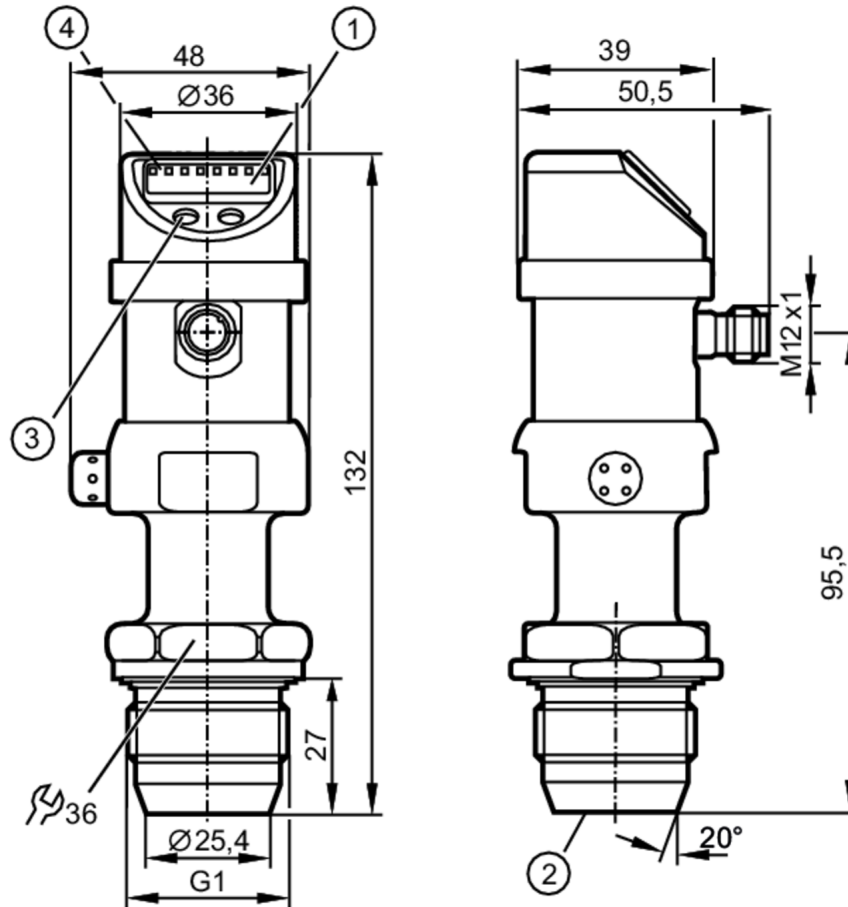


# PI008A



## Czujnik ciśnienia z wyświetlaczem

PI-,25BREA01-MFRKG/US/3D/3G /P



- 1 wyświetlacz alfanumeryczny 4-cyfrowy
- 2 celka pomiarowa wpuszczona, montaż niezabudowany
- 3 przycisk do programowania
- 4 diody LED



### Cechy produktu

Liczba wejść i wyjść	Liczba wyjść binarnych: 1; Liczba wyjść analogowych: 1			
Zakres pomiarowy	-0,0124...0,25 bar	-12,4...250 mbar	-5...100,4 inH <sub>2</sub> O	-1,24...25 kPa
Przyłącze procesowe	połączenie gwintowane G 1 gwint zewnętrzny stożek uszczelniający			

### Aplikacja

Konstrukcja	styki pozłacane		
Aplikacja	przemysł spożywczy i produkcja napojów		
Montaż	Obudowa swobodnie obracalna o kąt 350°		
Media	Media lepkie i zawiesiny; ciecze i gazy		
Temperatura medium [°C]	-20...60; (przy użytkowaniu poza strefą EX; Temperatura otoczenia: -25...85 °C; Temperatura medium: -25...125 °C / 145 °C < 1h)		
Minimalne ciśnienie niszczące	30000 mbar	12044 inH <sub>2</sub> O	3000 kPa
Wytrzymałość na ciśnienie	6000 mbar	2400 inH <sub>2</sub> O	600 kPa
Rodzaj ciśnienia	ciśnienie względne; próżnia		

# PI008A



## Czujnik ciśnienia z wyświetlaczem

PI-,25BREA01-MFRKG/US/3D/3G /P

Dane elektryczne	
Napięcie zasilania [V]	18...32 DC
Pobór prądu [mA]	< 50
Klasa ochrony	III
Zabezpieczenie przed odwrotną polaryzacją	tak
Czas rozruchu [s]	0,5
Zasada pomiaru	hydrostatyczna
Zintegrowana funkcja Watchdog	tak
Wejścia / wyjścia	
Liczba wejść i wyjść	Liczba wyjść binarnych: 1; Liczba wyjść analogowych: 1
Wyjścia	
Łączna liczba wyjść	2
Sygnał wyjściowy	sygnał przełączający; sygnał analogowy; (konfigurowalne)
Wykonanie elektryczne	PNP/NPN
Liczba wyjść binarnych	1
Funkcja wyjścia	normalnie otwarte / zamknięte; (parametryzowalna)
Maks. spadek napięcia wyjścia przełączającego DC [V]	2
Prąd obciążenia wyjścia przełączającego DC [mA]	250
Częstotliwość przełączania DC [Hz]	6
Liczba wyjść analogowych	1
Analogowe wyjście prądowe [mA]	4...20, odwracalny; (skalowany 1:4)
Maks. obciążenie [Ω]	( $U_b - 10 V$ ) / 20 mA
Analogowe wyjście napięciowe [V]	0...10, odwracalny; (skalowany 1:4)
Min. rezystancja obciążenia [Ω]	2000
Zabezpieczenie przed zwarciami	tak
Typ zabezpieczenia przed zwarciami	impulsowe
Zabezpieczenie przed przeciążeniem	tak
Zakres pomiaru / nastaw	
Zakres pomiarowy	-0,0124...0,25 bar    -12,4...250 mbar    -5...100,4 inH2O    -1,24...25 kPa
Punkt przełączania SP	-12...250 mbar    -4,8...100,4 inH2O    -1,2...25 kPa
Punkt resetu rP	-12,4...249,6 mbar    -5...100,2 inH2O    -1,24...24,96 kPa
Wyjście analogowe / dolna wartość	-12,4...187,4 mbar    -5...75,2 inH2O    -1,24...18,74 kPa
Wyjście analogowe / górna wartość	50...250 mbar    20,1...100,4 inH2O    5...25 kPa
W krokach co	0,2 mbar    0,1 inH2O    0,02 kPa
Dokładność / odchylenie	
Dokładność punktu przełączania	< ± 0,2; (Turn down 1:1)



## Czujnik ciśnienia z wyświetlaczem

PI-,25BREA01-MFRKG/US/3D/3G /P

	[% zakresu]	
Powtarzalność	[% zakresu]	< ± 0,1; (z wahaniami temperatury < 10 K; Turn down 1:1)
Odchyłka od charakterystyki	[% zakresu]	< ± 0,2; (Turn down 1:1 , liniowość uwzględniająca histerezę i powtarzalność , ustawienie wartości granicznej według normy DIN EN IEC 62828-1)
Odchylenie liniowości	[% zakresu]	< ± 0,15; (Turn down 1:1)
Odchylenie histerezy	[% zakresu]	< ± 0,15; (Turn down 1:1)
Stabilność długotrwała	[% zakresu]	< ± 0,1; (Turn down 1:1; na rok)
Współczynnik temperaturowy punktu zerowego	[% na zakres 10 K]	< ± 0,05; (0...70 °C)
Współczynnik temperaturowy zakresu	[% na zakres 10 K]	< ± 0,15; (0...70 °C)

### Czasy reakcji

Czas reakcji	[ms]	< 100
Tłumienie wartości procesowej dAP	[s]	0,1...100
Tłumienie wyjścia analogowego dAA	[s]	0,1...100
Czas odpowiedzi skokowej wyjścia analogowego	[ms]	25



### Software / programowanie

Możliwości parametryzacji	histereza / okno; normalnie otwarte / zamknięte; logika przełączania; wyjście prądowe / napięciowe; Tłumienie; kalibracja wyświetlanej wartości; wyświetlacz może być obracany / wyłączany; Jednostka wyświetlana; punkt zerowy; zakres
---------------------------	---

### Warunki pracy

Temperatura otoczenia	[°C]	-20...60
Temperatura składowania	[°C]	-40...100
Ochrona		IP 65

### Testy / dopuszczenia

Oznaczenie ATEX	 II 3D Ex tc IIIC T90°C Dc X	
	 II 3G Ex nA IIC T4 Gc X	
EMC	EN 61000-4-2 ESD	4 kV CD / 8 kV AD
	EN 61000-4-3 w.cz. promieniowane	10 V/m
	EN 61000-4-4 Burst	2 kV
	EN 61000-4-5 Surge	0,5/1 kV
	EN 61000-4-6 w. cz. przewodzone	10 V
Odporność na wstrząsy	DIN IEC 68-2-27	50 g (11 ms)
Odporność na wibracje	DIN IEC 68-2-6	20 g (10...2000 Hz)
MTTF	[lata]	163

# PI008A



## Czujnik ciśnienia z wyświetlaczem

PI-,25BREA01-MFRKG/US/3D/3G /P

### Dane mechaniczne

Waga [g]	509
Materiał	stal nierdzewna (1.4404 / 316L); PC; PBT; PEI; FKM; PTFE
Materiały części w kontakcie z medium	ceramika (99,9 % Al <sub>2</sub> O <sub>3</sub> ); stal kwasoodporna (1.4435 / 316L); stal nierdzewna (1.4404 / 316L); charakterystyka powierzchniowa: Ra < 0,4 / Rz 4; PTFE; EPDM
Min. liczba cykli ciśnienia	100 milionów
Przyłącze procesowe	połączenie gwintowane G 1 gwint zewnętrzny stożek uszczelniający

### Wyświetlacze / elementy robocze

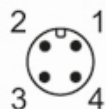
Wyświetlacz	Jednostka wyświetlana	6 x, kolor zielony
	Stan wyjścia	LED, kolor żółty
	Wyświetlanie funkcji	wyświetlacz alfanumeryczny, 4-cyfrowy
	Wartość mierzona	wyświetlacz alfanumeryczny, 4-cyfrowy
Jednostka wyświetlana	mbar; kPa; inH <sub>2</sub> O; mmWS; % zakresu	

### Uwagi

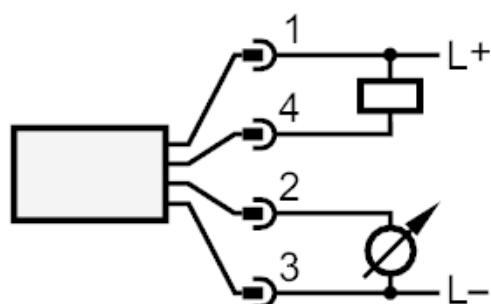
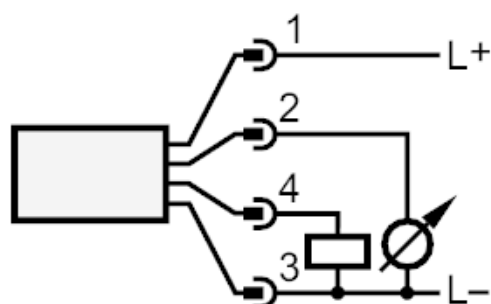
Sztuk w opakowaniu	1 szt.
--------------------	--------

### Połączenie elektryczne

Konektor: 1 x M12; kodowanie: A; Styki: połączane



### Podłączenie



OUT1 Wyjście przełączające  
OUT2 wyjście analogowe