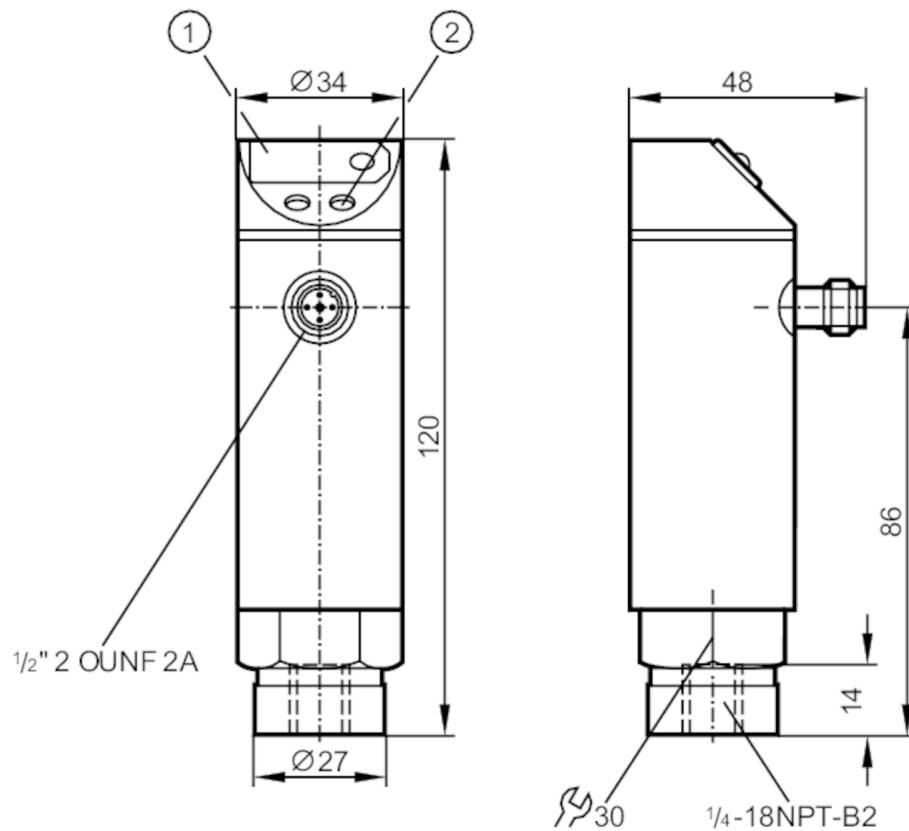


PN4224



Czujnik ciśnienia z wyświetlaczem

PN-010-RBN14-HFBOW/LS/ IV



- 1 7-segmentowy wyświetlacz LED
2 przycisk do programowania



Cechy produktu

Liczba wejść i wyjść	Liczba wyjść binarnych: 1			
Zakres pomiarowy	0...10 bar	0...145 psi	0...1000 kPa	0...1 MPa
Przyłącze procesowe	połączenie gwintowane 1/4" NPT Gwint wewnętrzny			

Aplikacja

Aplikacja	do aplikacji przemysłowych			
Media	ciecze i gazy			
Temperatura medium [°C]	-25...80			
Minimalne ciśnienie niszczące	150 bar	2175 psi	15000 kPa	
Wytrzymałość na ciśnienie	75 bar	1088 psi	7500 kPa	
Rodzaj ciśnienia	ciśnienie względne			



Czujnik ciśnienia z wyświetlaczem

PN-010-RBN14-HFBOW/LS/ IV

Dane elektryczne	
Tolerancja napięcia zasilania [%]	5...10
Napięcie zasilania [V]	85...265 AC
Napięcie znamionowe AC [V]	< 250
Pobór prądu [mA]	< 10
Min. rezystancja izolacji [MΩ]	100; (500 V DC)
Klasa ochrony	II
Zabezpieczenie przed odwrotną polaryzacją	nie
Czas rozruchu [s]	0,2
Zintegrowana funkcja Watchdog	tak
Wejścia / wyjścia	
Liczba wejść i wyjść	Liczba wyjść binarnych: 1
Wyjścia	
Łączna liczba wyjść	1
Sygnał wyjściowy	sygnał przełączający
Wykonanie elektryczne	Triac
Liczba wyjść binarnych	1
Funkcja wyjścia	normalnie otwarte / zamknięte; (parametryzowalna)
Maks. spadek napięcia wyjścia przełączającego AC [V]	2
Prąd obciążenia wyjścia przełączającego AC [mA]	250; ((...70 °C) 1000 (...60 °C) 1500 (...45 °C) 2500 (...20 °C))
Częstotliwość przełączania AC [Hz]	< 160
Zabezpieczenie przed zwarcieniem	nie
Zabezpieczenie przed przeciążeniem	nie
Zakres pomiaru / nastaw	
Zakres pomiarowy	0...10 bar 0...145 psi 0...1000 kPa 0...1 MPa
Punkt przełączania SP	0,1...9,99 bar 1...145 psi 10...999 kPa
Punkt resetu rP	0,05...9,95 bar 1...144 psi 5...994 kPa
W krokach co	0,01 bar 1 psi 1 kPa
Dokładność / odchylenie	
Dokładność punktu przełączania [% zakresu]	< ± 1,0
Powtarzalność [% zakresu]	< ± 0,1; (z wahaniami temperatury < 10 K)
Odchylenie liniowości [% zakresu]	< ± 0,5
Odchylenie histerezy [% zakresu]	< ± 0,1
Stabilność długotrwała [% zakresu]	< ± 0,1; (na rok)
Współczynnik temperaturowy punktu zerowego	< ± 0,2; (-25...80 °C)



Czujnik ciśnienia z wyświetlaczem

PN-010-RBN14-HFBOW/LSI /V

	[% na zakres 10 K]	
Współczynnik temperaturowy zakresu	[% na zakres 10 K]	< ± 0,3; (-25...80 °C)
Czasy reakcji		
Programowalny czas opóźnienia dS, dr	[s]	0, 0,2,...10, 11,...50
Tłumienie wartości procesowej dAP	[s]	0...4
Software / programowanie		
Regulacja punktu przełączania		przycisk do programowania
Możliwości parametryzacji		histereza / okno; normalnie otwarte / zamknięte; opóźnienie załączania/ resetowania wyjścia przełączającego; Tłumienie; kalibracja wyświetlanej wartości; wyświetlacz może być obracany / wyłączany; Jednostka wyświetlana
Warunki pracy		
Temperatura otoczenia	[°C]	-25...80
Temperatura składowania	[°C]	-40...100
Ochrona		IP 65
Testy / dopuszczenia		
EMC	EN 61000-4-2 ESD	4 kV CD / 8 kV AD
	EN 61000-4-3 w.cz. promieniowane	10 V/m
	EN 61000-4-4 Burst	2 kV
	EN 61000-4-6 w. cz. przewodzone	10 V
Odporność na wstrząsy	DIN IEC 68-2-27	50 g (11 ms)
Odporność na wibracje	DIN IEC 68-2-6	20 g (10...2000 Hz)
MTTF	[lata]	224,58
Dyrektywa PED Urządzenia Ciśnieniowe		dobra praktyka inżynierska; może być stosowany do płynów grupy 2; płyny grupy 1 na zapytanie
Dane mechaniczne		
Waga	[g]	356,3
Materiał		stal nierdzewna (1.4301 / 304); PC; PBT; PA; FKM
Materiały części w kontakcie z medium		stal nierdzewna (1.4305 / 303); ceramika; FKM
Min. liczba cykli ciśnienia		100 milionów
Przyłącze procesowe		połączenie gwintowane 1/4" NPT Gwint wewnętrzny
Zintegrowany tłumik		nie (można zainstalować)
Wyświetlacze / elementy robocze		
Wyświetlacz	Stan wyjścia	LED, kolor czerwony
	Wyświetlanie funkcji	7-segmentowy wyświetlacz LED
	Wartość mierzona	7-segmentowy wyświetlacz LED
Połączenie elektryczne		
Wymagana ochrona		bezpiecznik miniaturowy wg IEC60127-2 karta 1; ≤ 5 A; szybki
Uwagi		
Uwagi		n.c. = nieużywany
Sztuk w opakowaniu		1 szt.

PN4224



Czujnik ciśnienia z wyświetlaczem

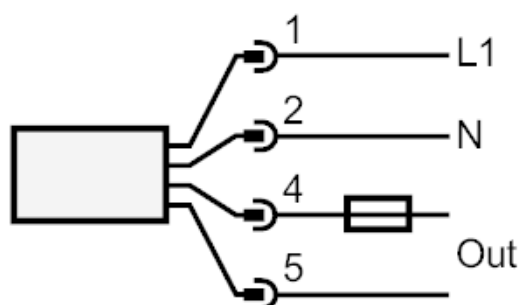
PN-010-RBN14-HFBOW/LS/ IV

Połączenie elektryczne

Konektor: 1 x 1/2"; kodowanie: C



Podłączenie



Uwaga bezpiecznik miniaturowy wg IEC60127-2 karta 1 ≤ 5 A szybki