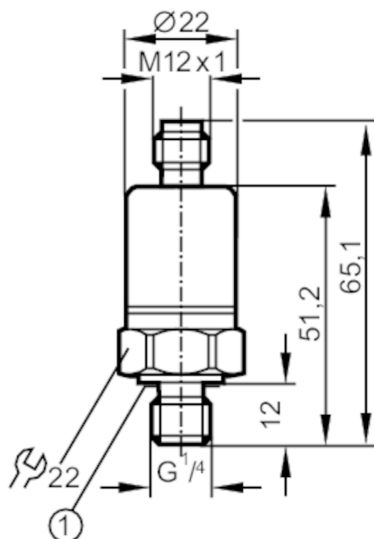


PC9050



Transmitter ciśnienia

PT-400-SBG14-C-DVG/ IW



- 1 uszczelnienie
Moment dokręcający 25 Nm



Cechy produktu

Liczba wejść i wyjść	Liczba wyjść analogowych: 1
Zakres pomiarowy [bar]	0...400
Przyłącze procesowe	połączenie gwintowane G 1/4 gwint zewnętrzny

Aplikacja

Aplikacja	dla aplikacji mobilnych
Media	ciecze i gazy
Temperatura medium [°C]	-25...90; (na zapytanie: -40...100 °C)
Minimalne ciśnienie niszczące [bar]	1600
Wytrzymałość na ciśnienie [bar]	600
Rodzaj ciśnienia	ciśnienie względne

Dane elektryczne

Napięcie zasilania [V]	5 DC; (radiometryczne)
Pobór prądu [mA]	< 6
Min. rezystancja izolacji [MΩ]	100; (80 V DC)
Klasa ochrony	III
Zabezpieczenie przed odwrotną polaryzacją	tak

Wejścia / wyjścia

Liczba wejść i wyjść	Liczba wyjść analogowych: 1
----------------------	-----------------------------

PC9050



Transmitter ciśnienia

PT-400-SBG14-C-DVG/ IW

Wyjścia		
Łączna liczba wyjść	1	
Sygnał wyjściowy	sygnał analogowy	
Liczba wyjść analogowych	1	
Analogowe wyjście napięciowe [V]	0,5...4,5	
Min. rezystancja obciążenia [Ω]	5000	
Zakres pomiaru / nastaw		
Zakres pomiarowy [bar]	0...400	
Dokładność / odchylenie		
Powtarzalność [% zakresu]	$< \pm 0,1$; (z wahaniami temperatury $< 10\text{ K}$)	
Odchyłka od charakterystyki [% zakresu]	$< \pm 1,0$; (zawiera dryft z powodu momentu dokręcającego, błąd zera i zakresu)	
Odchylenie liniowości [% zakresu]	$< \pm 0,25$ (BFSL) / $< \pm 0,5$ (LS)	
Odchylenie histerezy [% zakresu]	$< \pm 0,2$	
Stabilność długotrwała [% zakresu]	$< \pm 0,1$; (na 6 miesięcy)	
Dryft temperaturowy na 10K	$< \pm 0,5$	
Czasy reakcji		
Czas odpowiedzi skokowej wyjścia analogowego [ms]	8	
Warunki pracy		
Temperatura otoczenia [°C]	-25...90	
Temperatura składowania [°C]	-40...100	
Ochrona	IP 67; IP 69K	
Testy / dopuszczenia		
EMC	odporność na zakłócenia	zgodnie z dyrektywą motoryzacyjną 1995/54 /EC
	ISO 11452-2	100 V/m
	ISO 11452-4	100 mA / Poziom rygoru 4
	DIN EN 61000-4-2 ESD	4 kV CD / 8 kV AD
	DIN EN 61000-6-2	
	radiacja poprzez interferencje	
	CISPR 25	
	DIN EN 61000-6-3	
Odporność na wstrząsy	DIN EN 60068-2-27	50 g (11 ms)
Odporność na wibracje	DIN EN 60068-2-6	20 g (10...2000 Hz)
MTTF [lata]	3896	
Dopuszczenie UL	Dopuszczenie UL numer	J04X

PC9050



Transmitter ciśnienia

PT-400-SBG14-C-DVG/ IW

Dane mechaniczne	
Waga [g]	80,5
Materiał	stal nierdzewna (1.4404 / 316L); PA
Materiały części w kontakcie z medium	stal nierdzewna (1.4404 / 316L); FKM
Min. liczba cykli ciśnienia	50 milionów
Przyłącze procesowe	połączenie gwintowane G 1/4 gwint zewnętrzny
Zintegrowany tłumik	tak

Uwagi	
Uwagi	BFSL = Best Fit Straight Line LS = ustawianie wartości brzegowej
Sztuk w opakowaniu	1 szt.

Połączenie elektryczne

Konektor: 1 x M12; kodowanie: A



Podłączenie

