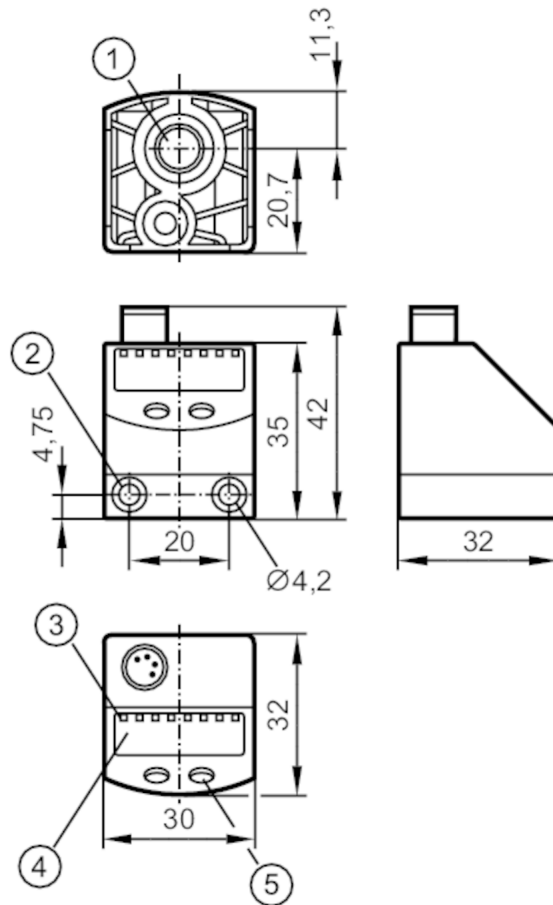




Czujnik ciśnienia do pneumatyki

PQ-1-1-RHR18-QFNKG/AS/



- 1 główne połączenie ciśnieniowe G 1/8 Moment dokręcający < 8 Nm głębokość wprowadzenia < 7,5 mm
- 2 Moment dokręcający < 0,5 Nm
- 3 diody LED Jednostka wyświetlana / Stan wyjścia
- 4 wyświetlacz alfanumeryczny 4-cyfrowy
- 5 przycisk do programowania



Cechy produktu

Liczba wejść i wyjść	Liczba wyjść binarnych: 2	
Zakres pomiarowy	-1...1 bar	-1000...1000 mbar
Przyłącze procesowe	połączenie gwintowane G 1/8 Gwint wewnętrzny	

Aplikacja

Konstrukcja	styki pozłacane
Aplikacja	do aplikacji przemysłowych
Media	Powietrze sprężone
Warunkowo odpowiedni dla	inne media dostępne na zamówienie
Temperatura medium [°C]	0...60
Minimalne ciśnienie niszczące [bar]	30
Wytrzymałość na ciśnienie [bar]	20
Rodzaj ciśnienia	ciśnienie względne; próżnia



Czujnik ciśnienia do pneumatyki

PQ-1-1-RHR18-QFNKG/AS/

Dane elektryczne	
Napięcie zasilania [V]	18...32 DC; (zgodnie z SELV/PELV)
Pobór prądu [mA]	< 50
Min. rezystancja izolacji [MΩ]	100; (500 V DC)
Klasa ochrony	III
Zabezpieczenie przed odwrotną polaryzacją	tak
Zabezpieczenie nadnapięciowe	tak; (< 40 V)
Czas rozruchu [s]	0,3
Zintegrowana funkcja Watchdog	tak
Wejścia / wyjścia	
Liczba wejść i wyjść	Liczba wyjść binarnych: 2
Wyjścia	
Łączna liczba wyjść	2
Sygnal wyjściowy	sygnal przełączający
Wykonanie elektryczne	NPN
Liczba wyjść binarnych	2
Funkcja wyjścia	normalnie otwarte / zamknięte; (parametryzowalna)
Maks. spadek napięcia wyjścia przełączającego DC [V]	2
Prąd obciążenia wyjścia przełączającego DC [mA]	100
Częstotliwość przełączania DC [Hz]	< 200
Zabezpieczenie przed zwarciami	tak
Typ zabezpieczenia przed zwarciami	impulsowe
Zakres pomiaru / nastaw	
Zakres pomiarowy	-1...1 bar -1000...1000 mbar
Punkt przełączania SP [bar]	-0,98...1
Punkt resetu rP [bar]	-0,99...0,99
W krokach co [bar]	0,01
Dokładność / odchylenie	
Dokładność punktu przełączania [% zakresu]	< ± 0,5
Powtarzalność [% zakresu]	< ± 0,1; (z wahaniami temperatury < 10 K)
Odchyłka od charakterystyki [% zakresu]	< ± 0,25 (BFSL) / < ± 0,5 (LS); (BFSL = Best Fit Straight Line; LS = ustawianie wartości brzegowej)
Odchylenie histerezy [% zakresu]	< ± 0,25
Stabilność długotrwała [% zakresu]	< ± 0,05; (na 6 miesięcy)
Współczynnik temperaturowy punktu zerowego	0,2; (0...60 °C)

PQ0809



Czujnik ciśnienia do pneumatyki

PQ-1-1-RHR18-QFNKG/AS/

[% na zakres 10 K]	
Współczynnik temperaturowy zakresu	0,2; (0...60 °C)
[% na zakres 10 K]	

Czasy reakcji

Czas reakcji [ms]	< 2,5
Programowalny czas opóźnienia dS, dr [s]	0; 0,002...5

Software / programowanie

Możliwości parametryzacji	histereza / okno; normalnie otwarte / zamknięte; Funkcja diagnostyczna; logika przełączania; opóźnienie załączania/ resetowania wyjścia przełączającego; Tłumienie; Jednostka wyświetlana
---------------------------	---

Warunki pracy

Temperatura otoczenia [°C]	0...70
Temperatura składowania [°C]	-25...85
Ochrona	IP 65

Testy / dopuszczenia

EMC	EN 61000-4-2 ESD	4 kV CD / 8 kV AD
	EN 61000-4-3 w.cz. promieniowane	10 V/m
	EN 61000-4-4 Burst	2 kV
	EN 61000-4-5 Surge	0,5/1 kV
	EN 61000-4-6 w. cz. przewodzone	10 V
Odporność na wstrząsy	DIN IEC 68-2-27	50 g (11 ms)
Odporność na wibracje	DIN IEC 68-2-6	20 g (10...2000 Hz)
MTTF [lata]	443	
Dyrektywa PED Urządzenia Ciśnieniowe	dobra praktyka inżynierska; może być stosowany do płynów grupy 2; płyny grupy 1 na zapytanie	

Dane mechaniczne

Waga [g]	85,5
Materiał	PBT; FKM; Poliester
Materiały części w kontakcie z medium	mosiądz; FKM; krzem (pokrycie); PBT
Min. liczba cykli ciśnienia	50 milionów
Przyłącze procesowe	połączenie gwintowane G 1/8 Gwint wewnętrzny

Wyświetlacze / elementy robocze

Wyświetlacz	Jednostka wyświetlana	4 x LED, kolor zielony
	Stan wyjścia	2 x LED, kolor żółty
	Wyświetlanie funkcji	wyświetlacz alfanumeryczny, 4-cyfrowy
	Wartość mierzona	wyświetlacz alfanumeryczny, 4-cyfrowy
Jednostka wyświetlana	bar; kPa; psi; inHg	

Akcesoria

Akcesoria (opcjonalne)	zestaw montażowy na szynę DIN: TH 35-7,5 / EN60715, E37340	
	Adapter gwintowany: 1/8", E30075	
	złączka pneumatyczna: Ø 6 mm, E30076	
	złączka pneumatyczna: Ø 8 mm, E30077	

Uwagi

Sztuk w opakowaniu	1 szt.
--------------------	--------

PQ0809

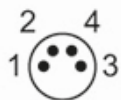


Czujnik ciśnienia do pneumatyki

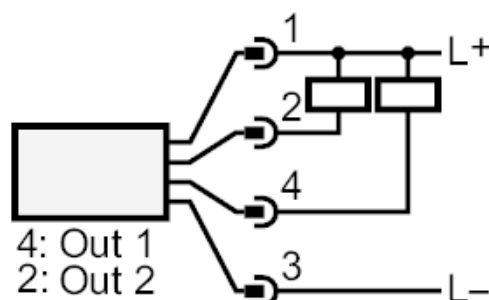
PQ-1-1-RHR18-QFNKG/AS/

Połączenie elektryczne

Konektor: 1 x M8; kodowanie: A; Styki: pozłacane



Podłączenie



OUT1	Wyjście przełączające
OUT2	Wyjście przełączające
	Wyjście diagnostyczne