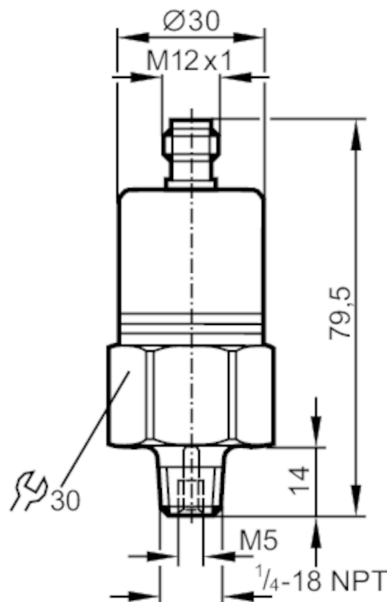


PX3111



Przetwornik ciśnienia z ceramiczną celką pomiarową

PA-300PSBN14-A-ZVG/US/ IV



Cechy produktu

| | |
|------------------------|--|
| Liczba wejść i wyjść | Liczba wyjść analogowych: 1 |
| Zakres pomiarowy [psi] | 0...3000 |
| Przyłącze procesowe | połączenie gwintowane 1/4" NPT gwint zewnętrzny Gwint wewnętrzny: M5 |

Aplikacja

| | |
|-------------------------------------|--|
| Konstrukcja | styki połączone |
| Aplikacja | do aplikacji przemysłowych |
| Media | ciecze i gazy |
| Warunkowo odpowiedni dla | do użycia z gazami o ciśnieniu > 25 bar tylko na zapytanie |
| Temperatura medium [°C] | -25...90 |
| Minimalne ciśnienie niszczące [psi] | 12300 |
| Wytrzymałość na ciśnienie [psi] | 5800 |
| Rodzaj ciśnienia | ciśnienie względne |

Dane elektryczne

| | |
|---|-----------------|
| Napięcie zasilania [V] | 9,6...32 DC |
| Min. rezystancja izolacji [MΩ] | 100; (500 V DC) |
| Klasa ochrony | III |
| Zabezpieczenie przed odwrotną polaryzacją | tak |

Wejścia / wyjścia

| | |
|----------------------|-----------------------------|
| Liczba wejść i wyjść | Liczba wyjść analogowych: 1 |
|----------------------|-----------------------------|



Przetwornik ciśnienia z ceramiczną celką pomiarową

PA-300PSBN14-A-ZVG/US/ IV

| Wyjścia | | |
|---|--|---|
| Łączna liczba wyjść | 1 | |
| Sygnał wyjściowy | sygnał analogowy | |
| Liczba wyjść analogowych | 1 | |
| Analogowe wyjście prądowe [mA] | 4...20 | |
| Maks. obciążenie [Ω] | 720; ($U_b = 24\text{ V}$; ($U_b - 9,6\text{ V}$) / 20 mA) | |
| Zabezpieczenie przed przeciążeniem | tak | |
| Zakres pomiaru / nastaw | | |
| Zakres pomiarowy [psi] | 0...3000 | |
| Dokładność / odchylenie | | |
| Powtarzalność [% zakresu] | < 0,15; (z wahaniami temperatury < 10 K) | |
| Odchyłka od charakterystyki [% zakresu] | < $\pm 0,35$ (BFSL) / < $\pm 0,75$ (LS); (BFSL = Best Fit Straight Line; LS = ustawianie wartości brzegowej) | |
| Stabilność długotrwała [% zakresu] | < $\pm 0,05$; (na 6 miesięcy) | |
| Współczynnik temperaturowy punktu zerowego [% na zakres 10 K] | 0,2; (0...80 °C) | |
| Współczynnik temperaturowy zakresu [% na zakres 10 K] | 0,3; (0...80 °C) | |
| Czasy reakcji | | |
| Czas odpowiedzi skokowej wyjścia analogowego [ms] | 3 | |
| Warunki pracy | | |
| Temperatura otoczenia [°C] | -25...80 | |
| Temperatura składowania [°C] | -40...100 | |
| Ochrona | IP 68; IP 69K | |
| Testy / dopuszczenia | | |
| EMC | EN 61000-4-2 ESD | 4 kV CD / 8 kV AD |
| | EN 61000-4-3 w.cz. promieniowane | 30 V/m |
| | EN 61000-4-4 Burst | 2 kV |
| | EN 61000-4-6 w. cz. przewodzone | 10 V |
| | radiacja poprzez interferencje | zgodnie z dyrektywą motoryzacyjną 2004/104/EC / CISPR 25 |
| | odporność na zakłócenia w.cz. promieniowane | zgodnie z dyrektywą motoryzacyjną 2004/104/EC / ISO 11452-2 |
| | odporność na impuls | 100 V/m |
| Odporność na wstrząsy | DIN IEC 68-2-27 | 50 g (11 ms) |
| Odporność na wibracje | DIN IEC 68-2-6 | 20 g (10...2000 Hz) |
| MTTF [lata] | 555 | |
| Dyrektywa PED Urządzenia Ciśnieniowe | dobra praktyka inżynierska; może być stosowany do płynów grupy 2; płyny grupy 1 na zapytanie | |

PX3111



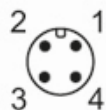
Przetwornik ciśnienia z ceramiczną celką pomiarową

PA-300PSBN14-A-ZVG/US/ IV

| Dane mechaniczne | |
|---------------------------------------|---|
| Waga [g] | 213 |
| Materiał | stal nierdzewna (1.4404 / 316L); FKM; PA; EPDM/X |
| Materiały części w kontakcie z medium | stal nierdzewna (1.4305 / 303); ceramika; FKM |
| Min. liczba cykli ciśnienia | 100 milionów |
| Przyłącze procesowe | połączenie gwintowane 1/4" NPT gwint zewnętrzny Gwint wewnętrzny:M5 |
| Zintegrowany tłumik | nie (można zainstalować) |
| Uwagi | |
| Sztuk w opakowaniu | 1 szt. |

Połączenie elektryczne

Konektor: 1 x M12; kodowanie: A; Styki: połączane



Podłączenie

