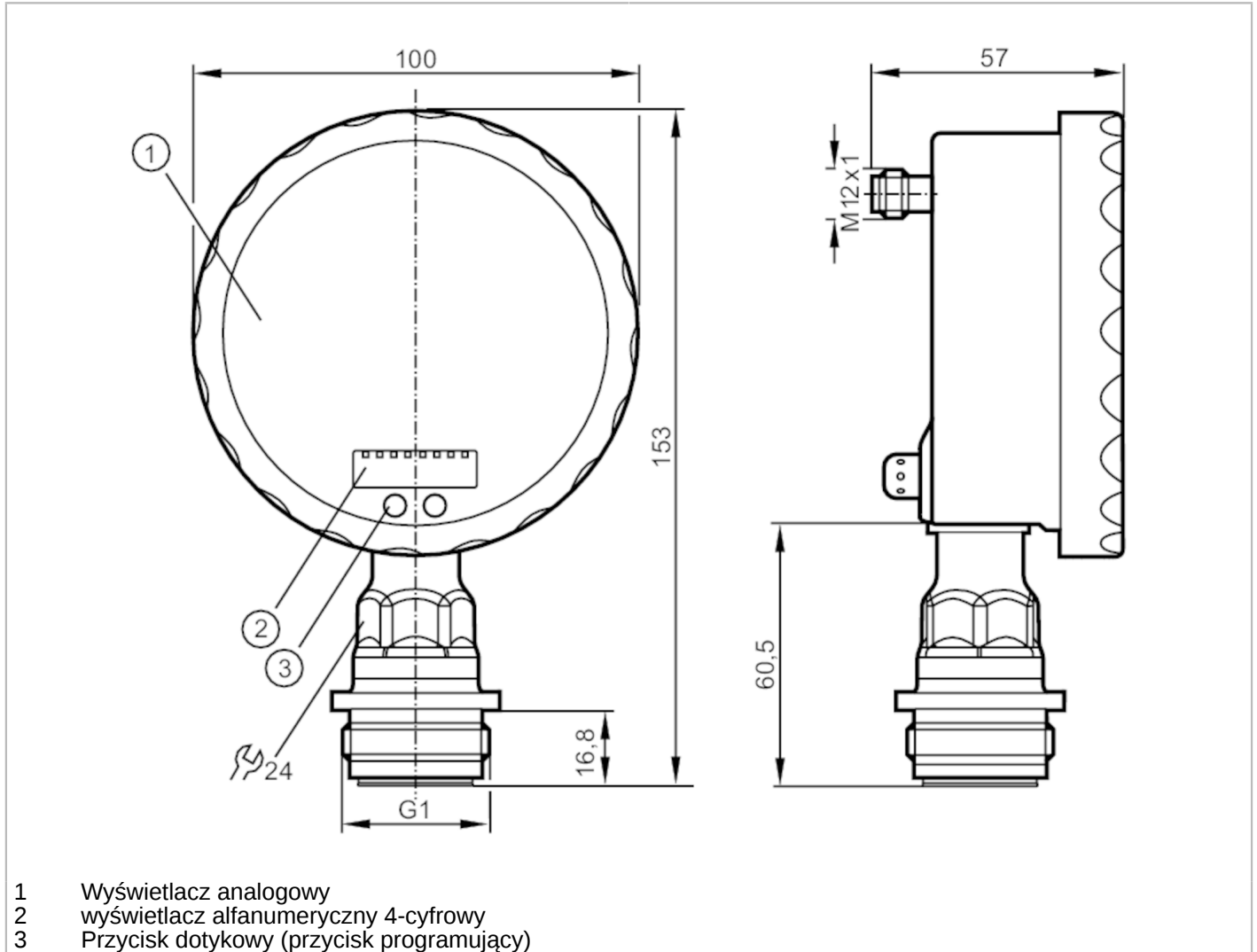


# PG2734



## Czujnik ciśnienia z płaską celką pomiarową i wyświetlaczem analogowym

PG-010KREA01-MFRKG/US/ IP



- 1 Wyświetlacz analogowy
- 2 wyświetlacz alfanumeryczny 4-cyfrowy
- 3 Przycisk dotykowy (przycisk programujący)



### Cechy produktu

Liczba wejść i wyjść	Liczba wyjść binarnych: 1; Liczba wyjść analogowych: 1	
Zakres pomiarowy	-100...1000 kPa	-0,1...1 MPa
Przyłącze procesowe	połączenie gwintowane G 1 gwint zewnętrzny Aseptoflex Vario	

### Aplikacja

Konstrukcja	styki połączone	
Aplikacja	montaż zabudowany do przemysłu spożywczego	
Media	Media lepkie i zawiesiny; ciecze i gazy	
Temperatura medium [°C]	-25...125; (145 max. 1h)	
Minimalne ciśnienie niszczące [kPa]	15000	
Wytrzymałość na ciśnienie [kPa]	5000	
Rodzaj ciśnienia	ciśnienie względne; próżnia	
Brak strefy martwej	tak	
MAWP (dla aplikacji zgodnych z CRN) [bar]	50	



## Czujnik ciśnienia z płaską celką pomiarową i wyświetlaczem analogowym

PG-010KREA01-MFRKG/US/ IP

Dane elektryczne		
Napięcie zasilania [V]		18...32 DC
Pobór prądu [mA]		< 70; (24 V)
Min. rezystancja izolacji [MΩ]		100; (500 V DC)
Klasa ochrony		III
Zabezpieczenie przed odwrotną polaryzacją		tak
Czas rozruchu [s]		6
Zintegrowana funkcja Watchdog		tak
Wejścia / wyjścia		
Liczba wejść i wyjść		Liczba wyjść binarnych: 1; Liczba wyjść analogowych: 1
Wyjścia		
Łączna liczba wyjść		2
Sygnal wyjściowy		sygnal przełączający; sygnal analogowy; (konfigurowalne)
Wykonanie elektryczne		PNP/NPN
Liczba wyjść binarnych		1
Funkcja wyjścia		normalnie otwarte / zamknięte; (parametryzowalna)
Maks. spadek napięcia wyjścia przełączającego DC [V]		2
Prąd obciążenia wyjścia przełączającego DC [mA]		250
Częstotliwość przełączania DC [Hz]		50
Liczba wyjść analogowych		1
Analogowe wyjście prądowe [mA]		4...20, odwracalny; (skalowany)
Maks. obciążenie [Ω]		( $U_b - 10 V$ ) / 20 mA
Zabezpieczenie przed zwarciami		tak
Typ zabezpieczenia przed zwarciami		impulsowe
Zabezpieczenie przed przeciążeniem		tak
Zakres pomiaru / nastaw		
Zakres pomiarowy		-100...1000 kPa      -0,1...1 MPa
Punkt przełączania SP [kPa]		-98...1600
Punkt resetu rP [kPa]		-100...1598
Wyjście analogowe / dolna wartość [kPa]		-100...1350
Wyjście analogowe / górna wartość [kPa]		150...1600
W krokach co [kPa]		1
Dokładność / odchylenie		
Dokładność punktu przełączania		< ± 0,2; (Turn down 1:1)



## Czujnik ciśnienia z płaską celką pomiarową i wyświetlaczem analogowym

PG-010KREA01-MFRKG/US/ IP

	[% zakresu]	
Powtarzalność	[% zakresu]	$< \pm 0,1$ ; (z wahaniami temperatury $< 10$ K; Turn down 1:1)
Odchyłka od charakterystyki	[% zakresu]	$< \pm 0,2$ ; (Turn down 1:1, liniowość uwzględniająca histerezę i powtarzalność, ustawienie wartości granicznej według normy DIN EN IEC 62828-1)
Odchylenie liniowości	[% zakresu]	$< \pm 0,15$ ; (Turn down 1:1)
Odchylenie histerezy	[% zakresu]	$< \pm 0,15$ ; (Turn down 1:1)
Stabilność długotrwała	[% zakresu]	$< \pm 0,1$ ; (Turn down 1:1; na rok)
Współczynnik temperaturowy punktu zerowego	[% na zakres 10 K]	$< \pm 0,05$ ; (0...70 °C)
Współczynnik temperaturowy zakresu	[% na zakres 10 K]	$< \pm 0,15$ ; (0...70 °C)

### Czasy reakcji

Czas reakcji	[ms]	$< 10$
Tłumienie wartości procesowej dAP	[s]	0,01...30
Tłumienie wyjścia analogowego dAA	[s]	0,01...30
Czas odpowiedzi skokowej wyjścia analogowego	[ms]	25

### Warunki pracy

Temperatura otoczenia	[°C]	-25...80
Temperatura składowania	[°C]	-40...100
Ochrona		IP 67; IP 69K

### Testy / dopuszczenia

EMC	EN 61000-4-2 ESD	4 kV CD / 8 kV AD
	EN 61000-4-3 w.cz. promieniowane	10 V/m
	EN 61000-4-4 Burst	2 kV
	EN 61000-4-5 Surge	0,5/1 kV
	EN 61000-4-6 w. cz. przewodzone	10 V
Odporność na wstrząsy	DIN IEC 68-2-27	50 g (11 ms)
Odporność na wibracje	DIN IEC 68-2-6	20 g (10...2000 Hz)
MTTF	[lata]	100
Uwaga dotycząca dopuszczeń	certyfikat testów fabrycznych dostępny do pobrania ze strony <a href="http://www.factory-certificate.ifm">www.factory-certificate.ifm</a>	

### Dane mechaniczne

Waga	[g]	524
Materiał		stal nierdzewna (1.4404 / 316L); PA; FKM; PTFE; szyba przednia: laminowane szkło bezpieczne 4 mm
Materiały części w kontakcie z medium		ceramika (99,9 % Al <sub>2</sub> O <sub>3</sub> ); stal kwasoodporna (1.4435 / 316L); charakterystyka powierzchniowa: Ra $< 0,4$ / Rz 4; PTFE
Min. liczba cykli ciśnienia		100 milionów
Przyłącze procesowe		połączenie gwintowane G 1 gwint zewnętrzny Aseptoflex Vario



## Czujnik ciśnienia z płaską celką pomiarową i wyświetlaczem analogowym

PG-010KREA01-MFRKG/US/ IP

### Wyświetlacze / elementy robocze

Wyświetlacz	Jednostka wyświetlana	2 x LED, kolor zielony
	Stan wyjścia	LED, kolor żółty
	Punkty przełączania	pierścień LED, kolor czerwony
	Wyświetlanie funkcji	wyświetlacz alfanumeryczny, kolor czerwony 4-cyfrowy
	Wartość mierzona	Wyświetlacz analogowy, 0...350° obrotowy, wskaźnik niewidoczny, gdy urządzenie jest odłączone
	Wartość mierzona	wyświetlacz alfanumeryczny, kolor czerwony 4-cyfrowy
Rozszerzony zasięg wyświetlacza (maks.)	[kPa]	1600

### Uwagi

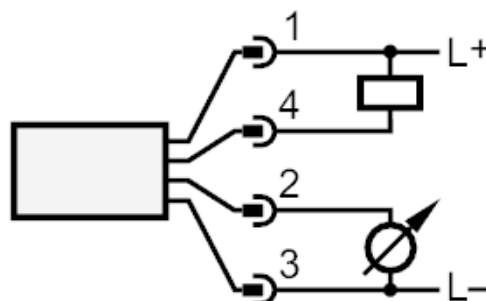
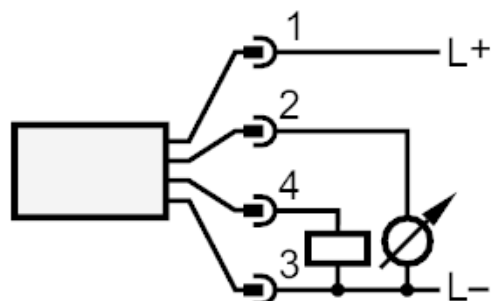
Uwagi	Odchyłka od charakterystyki na rozszerzonym zakresie wyświetlacza: 1,5 % zakresu Dokładność punktu przełączania w rozszerzonym zakresie wyświetlania: 1,5% zakresu
Sztuk w opakowaniu	1 szt.

### Połączenie elektryczne

Konektor: 1 x M12; kodowanie: A; Styki: pozłacane



### Podłączenie



OUT1 Wyjście przełączające  
OUT2 wyjście analogowe