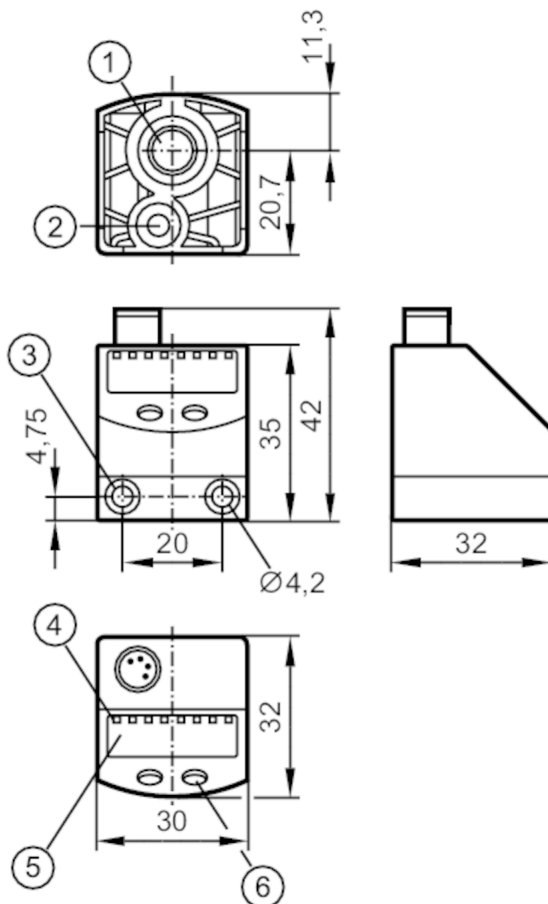




Czujnik ciśnienia do pneumatyki

PQ-1-1-KHR18-KFPKG/AS/



- 1 główne połączenie ciśnieniowe G 1/8 Moment dokręcający < 8 Nm głębokość wprowadzenia < 7,5 mm
- 2 dodatkowe przyłącze ciśnieniowe M 5 Moment dokręcający < 2,5 Nm głębokość wprowadzenia < 7,5 mm
- 3 Moment dokręcający < 0,5 Nm
- 4 diody LED Jednostka wyświetlana / Stan wyjścia
- 5 wyświetlacz alfanumeryczny 4-cyfrowy
- 6 przycisk do programowania



Cechy produktu

Liczba wejść i wyjść	Liczba wyjść binarnych: 1; Liczba wyjść analogowych: 1				
Zakres pomiarowy	-1...1 bar	-1000...1000 mbar	-14,6...14,6 psi	-29,4...29,4 inHg	-100...100 kPa
Przyłącze procesowe	połączenie gwintowane G 1/8 Gwint wewnętrzny Gwint wewnętrzny:M5				



Czujnik ciśnienia do pneumatyki

PQ-1-1-KHR18-KFPKG/AS/

Aplikacja	
Konstrukcja	styki pozłacane
Aplikacja	do aplikacji przemysłowych
Warunkowo odpowiedni dla	inne media dostępne na zamówienie
Temperatura medium [°C]	0...60
Minimalne ciśnienie niszczące	30 bar 435 psi 886 inHg 3000 kPa
Uwaga na min. ciśnienie rozrywające	maks. nadciśnienie w drugim przyłączy ciśnieniowym: 12 bar / 1200 kPa / 174 PSI / 354,4 inHg / 1,2 MPa
Wytrzymałość na ciśnienie	20 bar 290 psi 591 inHg 2000 kPa
Odporność na podciśnienie [mbar]	-1000
Rodzaj ciśnienia	ciśnienie względne; ciśnienie różnicowe; próżnia
Dane elektryczne	
Napięcie zasilania [V]	18...32 DC; (zgodnie z SELV/PELV)
Pobór prądu [mA]	< 50
Min. rezystancja izolacji [MΩ]	100; (500 V DC)
Klasa ochrony	III
Zabezpieczenie przed odwrotną polaryzacją	tak
Zabezpieczenie nadnapięciowe	tak; (< 40 V)
Czas rozruchu [s]	0,5
Zintegrowana funkcja Watchdog	tak
Wejścia / wyjścia	
Liczba wejść i wyjść	Liczba wyjść binarnych: 1; Liczba wyjść analogowych: 1
Wyjścia	
Łączna liczba wyjść	2
Sygnal wyjściowy	sygnal przełączający; sygnal analogowy; IO-Link; (konfigurowalne)
Wykonanie elektryczne	PNP
Liczba wyjść binarnych	1
Funkcja wyjścia	normalnie otwarte / zamknięte; (parametryzowalna)
Maks. spadek napięcia wyjścia przełączającego DC [V]	2
Prąd obciążenia wyjścia przełączającego DC [mA]	100
Częstotliwość przełączania DC [Hz]	< 100
Liczba wyjść analogowych	1
Analogowe wyjście prądowe [mA]	4...20
Maks. obciążenie [Ω]	500
Zabezpieczenie przed zwarciami	tak
Typ zabezpieczenia przed zwarciami	impulsowe



Czujnik ciśnienia do pneumatyki

PQ-1-1-KHR18-KFPKG/AS/

Zakres pomiaru / nastaw					
Zakres pomiarowy	-1...1 bar	-1000...1000 mbar	-14,6...14,6 psi	-29,4...29,4 inHg	-100...100 kPa
Punkt przełączania SP	-0,98...1 bar	-14,2...14,6 psi	-28,8...29,4 inHg		-98...100 kPa
Punkt resetu rP	-0,99...0,99 bar	-14,4...14,4 psi	-29,1...29,1 inHg		-99...99 kPa
W krokach co	0,01 bar	0,2 psi	0,3 inHg		1 kPa
Dokładność / odchylenie					
Dokładność punktu przełączania [% zakresu]	< ± 0,5				
Powtarzalność [% zakresu]	< ± 0,1; (z wahaniami temperatury < 10 K)				
Odchyłka od charakterystyki [% zakresu]	< ± 0,25 (BFSL) / < ± 0,5 (LS); (BFSL = Best Fit Straight Line; LS = ustawianie wartości brzegowej)				
Odchylenie histerezy [% zakresu]	< ± 0,25				
Stabilność długotrwała [% zakresu]	< ± 0,05; (na 6 miesięcy)				
Współczynnik temperaturowy punktu zerowego [% na zakres 10 K]	0,2; (0...60 °C)				
Współczynnik temperaturowy zakresu [% na zakres 10 K]	0,2; (0...60 °C)				
Czasy reakcji					
Czas reakcji [ms]	< 6				
Programowalny czas opóźnienia dS, dr [s]	0; 0,002...5				
Czas odpowiedzi skokowej wyjścia analogowego [ms]	6				
Software / programowanie					
Możliwości parametryzacji	histereza / okno; normalnie otwarte / zamknięte; wyjście analogowe; IO-Link; logika przełączania; opóźnienie załączania/resetowania wyjścia przełączającego; Tłumienie; Jednostka wyświetlana				
Interfejsy					
Interfejs komunikacyjny	IO-Link				
Typ transmisji	COM2 (38,4 kBaud)				
IO-Link Revision	1.1				
Norma SDCI	IEC 61131-9 FDIS				
Profil	Smart Sensor: Process Data Variable; Device Identification				
SIO tryb	tak				
Wymagany typ portu master	A				
Ilość danych analogowych	1				
Ilość danych binarnych	2				
Min.czas cyklu procesu [ms]	2,3				
Obsługiwane DeviceID	Typ działania		DeviceID		
	domyślnie		366		

PQ3809



Czujnik ciśnienia do pneumatyki

PQ-1-1-KHR18-KFPKG/AS/

Warunki pracy		
Temperatura otoczenia	[°C]	0...70
Temperatura składowania	[°C]	-25...85
Ochrona		IP 65

Testy / dopuszczenia		
EMC	DIN EN 61000-6-2	
	DIN EN 61000-6-3	
Odporność na wstrząsy	DIN EN 60068-2-27	50 g (11 ms)
Odporność na wibracje	DIN EN 60068-2-6	20 g (10...2000 Hz)
MTTF	[lata]	437
Dyrektywa PED Urządzenia Ciśnieniowe	dobra praktyka inżynierska; może być stosowany do płynów grupy 2; płyny grupy 1 na zapytanie	

Dane mechaniczne		
Waga	[g]	87
Materiał	PBT; FKM; Poliester	
Materiały części w kontakcie z medium	mosiądz; FKM; krzem (pokrycie); PBT	
Min. liczba cykli ciśnienia	50 milionów	
Przyłącze procesowe	połączenie gwintowane G 1/8 Gwint wewnętrzny Gwint wewnętrzny:M5	

Wyświetlacze / elementy robocze		
Wyświetlacz	Jednostka wyświetlana	4 x LED, kolor zielony
	Stan wyjścia	1 x LED, kolor żółty
	Wyświetlanie funkcji	wyświetlacz alfanumeryczny, 4-cyfrowy
	Wartość mierzona	wyświetlacz alfanumeryczny, 4-cyfrowy
Jednostka wyświetlana	bar; kPa; psi; inHg	

Uwagi		
Sztuk w opakowaniu	1 szt.	

Połączenie elektryczne

Konektor: 1 x M8; kodowanie: A; Styki: pozłacane



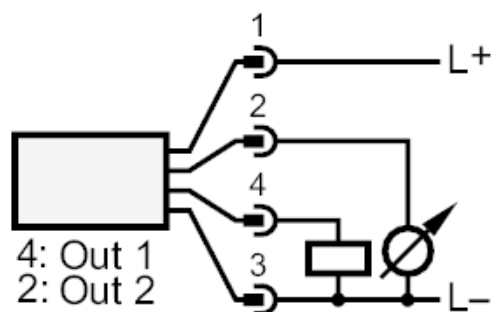
PQ3809



Czujnik ciśnienia do pneumatyki

PQ-1-1-KHR18-KFPKG/AS/

Podłączenie



OUT1	Wyjście przełączające IO-Link
OUT2	wyjście analogowe