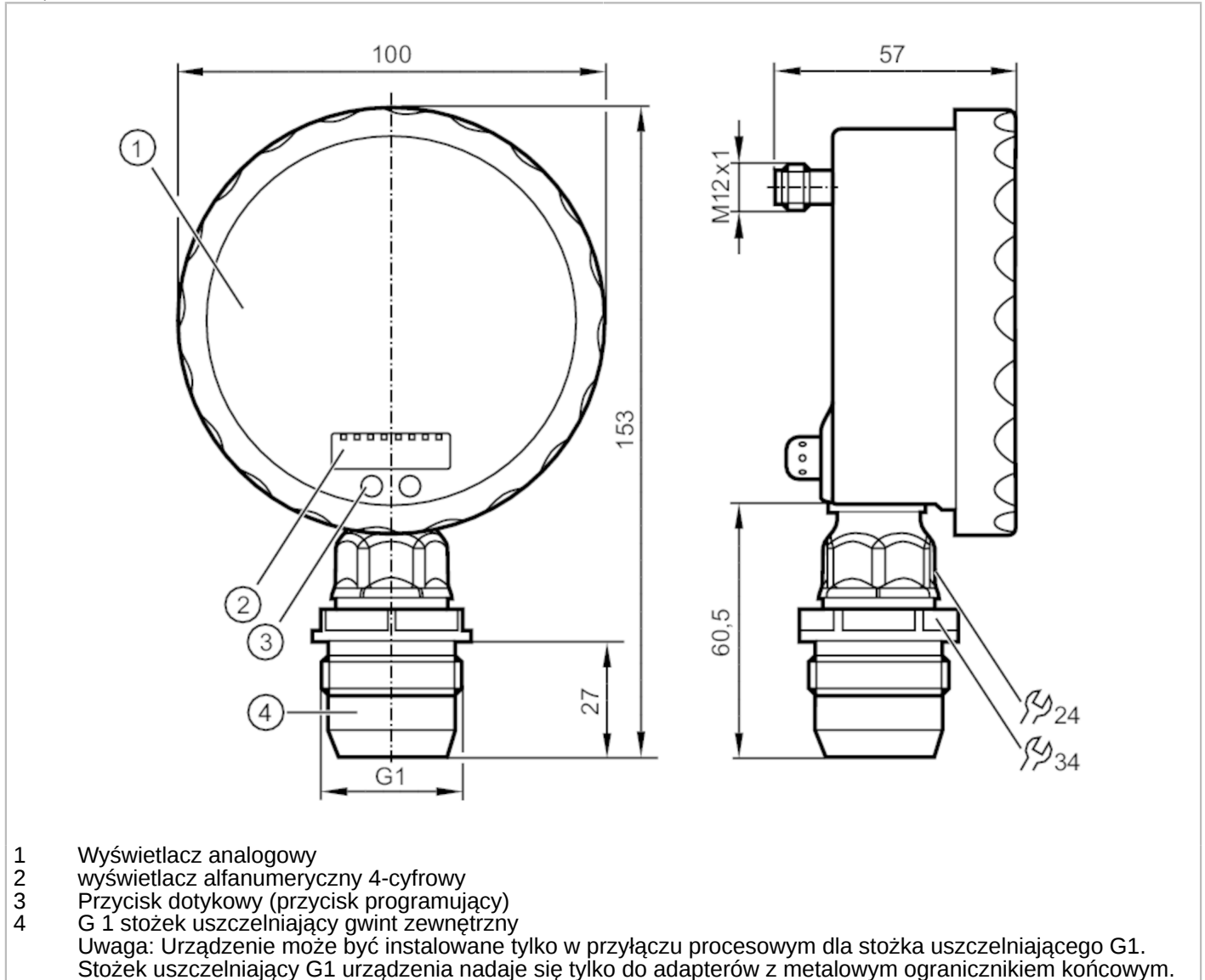




## Czujnik ciśnienia z płaską celką pomiarową i wyświetlaczem analogowym

PG-2,5-REA01-MFRKG/US/ IP



- 1 Wyświetlacz analogowy
  - 2 wyświetlacz alfanumeryczny 4-cyfrowy
  - 3 Przycisk dotykowy (przycisk programujący)
  - 4 G 1 stożek uszczelniający gwint zewnętrzny
- Uwaga: Urządzenie może być instalowane tylko w przyłączy procesowym dla stożka uszczelniającego G1. Stożek uszczelniający G1 urządzenia nadaje się tylko do adapterów z metalowym ogranicznikiem końcowym.

ACS CE CRN cUL<sup>us</sup> LISTED ENEC EC 1935/2004 EHEDG Tested FCM FDA S UK CA

### Cechy produktu

Liczba wejść i wyjść	Liczba wyjść binarnych: 1; Liczba wyjść analogowych: 1		
Zakres pomiarowy	-0,124...2,5 bar	-124...2500 mbar	-1,8...36,27 psi
Przyłącze procesowe	połączenie gwintowane G 1 gwint zewnętrzny stożek uszczelniający Uwaga: Urządzenie może być instalowane tylko w przyłączy procesowym dla stożka uszczelniającego G1.; Stożek uszczelniający G1 urządzenia nadaje się tylko do adapterów z metalowym ogranicznikiem końcowym.		



## Czujnik ciśnienia z płaską celką pomiarową i wyświetlaczem analogowym

PG-2,5-REA01-MFRKG/US/ IP

Aplikacja	
Konstrukcja	styki pozłacane
Aplikacja	montaż zabudowany do przemysłu spożywczego
Media	Media lepkie i zawiesiny; ciecze i gazy
Temperatura medium [°C]	-25...125; (145 max. 1h)
Minimalne ciśnienie niszczące	50 bar   725 psi
Wytrzymałość na ciśnienie	20 bar   290 psi
Rodzaj ciśnienia	ciśnienie względne
MAWP (dla aplikacji zgodnych z CRN) [bar]	20
Dane elektryczne	
Napięcie zasilania [V]	18...32 DC
Pobór prądu [mA]	< 70; (24 V)
Min. rezystancja izolacji [MΩ]	100; (500 V DC)
Klasa ochrony	III
Zabezpieczenie przed odwrotną polaryzacją	tak
Czas rozruchu [s]	6
Zasada pomiaru	hydrostatyczna
Zintegrowana funkcja Watchdog	tak
Wejścia / wyjścia	
Liczba wejść i wyjść	Liczba wyjść binarnych: 1; Liczba wyjść analogowych: 1
Wyjścia	
Łączna liczba wyjść	2
Sygnał wyjściowy	sygnał przełączający; sygnał analogowy; (konfigurowalne)
Wykonanie elektryczne	PNP/NPN
Liczba wyjść binarnych	1
Funkcja wyjścia	normalnie otwarte / zamknięte; (parametryzowalna)
Maks. spadek napięcia wyjścia przełączającego DC [V]	2
Prąd obciążenia wyjścia przełączającego DC [mA]	250
Częstotliwość przełączania DC [Hz]	50
Liczba wyjść analogowych	1
Analogowe wyjście prądowe [mA]	4...20, odwracalny; (skalowany)
Maks. obciążenie [Ω]	(U <sub>b</sub> - 10 V) / 20 mA
Zabezpieczenie przed zwarciami	tak
Typ zabezpieczenia przed zwarciami	impulsowe
Zabezpieczenie przed przeciążeniem	tak



## Czujnik ciśnienia z płaską celką pomiarową i wyświetlaczem analogowym

PG-2,5-REA01-MFRKG/US/ IP

Zakres pomiaru / nastaw			
Zakres pomiarowy	-0,124...2,5 bar	-124...2500 mbar	-1,8...36,27 psi
Punkt przełączania SP	-0,12...4 bar		-1,74...58,02 psi
Punkt resetu rP	-0,124...3,996 bar		-1,8...57,96 psi
Wyjście analogowe / dolna wartość	-0,124...3,37 bar		-1,8...48,87 psi
Wyjście analogowe / górna wartość	0,5...4 bar		7,26...58,02 psi
W krokach co	0,002 bar		0,03 psi
Dokładność / odchylenie			
Dokładność punktu przełączania [% zakresu]	< ± 0,2; (Turn down 1:1)		
Powtarzalność [% zakresu]	< ± 0,1; (z wahaniami temperatury < 10 K; Turn down 1:1)		
Odchyłka od charakterystyki [% zakresu]	< ± 0,2; (Turn down 1:1, liniowość uwzględniająca histerezę i powtarzalność, ustawienie wartości granicznej według normy DIN EN IEC 62828-1)		
Odchylenie liniowości [% zakresu]	< ± 0,15; (Turn down 1:1)		
Odchylenie histerezy [% zakresu]	< ± 0,15; (Turn down 1:1)		
Stabilność długotrwała [% zakresu]	< ± 0,1; (Turn down 1:1; na rok)		
Współczynnik temperaturowy punktu zerowego [% na zakres 10 K]	< ± 0,05; (0...70 °C)		
Współczynnik temperaturowy zakresu [% na zakres 10 K]	< ± 0,15; (0...70 °C)		
Czasy reakcji			
Czas reakcji [ms]	< 10		
Tłumienie wartości procesowej dAP [s]	0,01...30		
Tłumienie wyjścia analogowego dAA [s]	0,01...30		
Czas odpowiedzi skokowej wyjścia analogowego [ms]	25		
Warunki pracy			
Temperatura otoczenia [°C]	-25...80		
Temperatura składowania [°C]	-40...100		
Ochrona	IP 67; IP 69K		



## Czujnik ciśnienia z płaską celką pomiarową i wyświetlaczem analogowym

PG-2,5-REA01-MFRKG/US/ IP

Testy / dopuszczenia		
EMC	EN 61000-4-2 ESD	4 kV CD / 8 kV AD
	EN 61000-4-3 w.cz. promieniowane	10 V/m
	EN 61000-4-4 Burst	2 kV
	EN 61000-4-5 Surge	0,5/1 kV
	EN 61000-4-6 w. cz. przewodzone	10 V
Odporność na wstrząsy	DIN IEC 68-2-27	50 g (11 ms)
Odporność na wibracje	DIN IEC 68-2-6	20 g (10...2000 Hz)
MTTF	[lata]	100
Uwaga dotycząca dopuszczeń	certyfikat testów fabrycznych dostępny do pobrania ze strony <a href="http://www.factory-certificate.ifm">www.factory-certificate.ifm</a>	
Dane mechaniczne		
Waga	[g]	532
Materiał	stal nierdzewna (1.4404 / 316L); PA; FKM; PTFE; szyba przednia: Laminowane szkło bezpieczne 4 mm	
Materiały części w kontakcie z medium	ceramika (99,9 % Al <sub>2</sub> O <sub>3</sub> ); stal kwasoodporna (1.4435 / 316L); charakterystyka powierzchniowa: Ra < 0,4 / Rz 4; PTFE	
Min. liczba cykli ciśnienia	100 milionów	
Przyłącze procesowe	połączenie gwintowane G 1 gwint zewnętrzny stożek uszczelniający Uwaga: Urządzenie może być instalowane tylko w przyłączy procesowym dla stożka uszczelniającego G1.; Stożek uszczelniający G1 urządzenia nadaje się tylko do adapterów z metalowym ogranicznikiem końcowym.	
Wyświetlacze / elementy robocze		
Wyświetlacz	Jednostka wyświetlana	2 x LED, kolor zielony
	Stan wyjścia	LED, kolor żółty
	Punkty przełączania	pierścień LED, kolor czerwony
	Wyświetlanie funkcji	wyświetlacz alfanumeryczny, kolor czerwony 4-cyfrowy
	Wartość mierzona	Wyświetlacz analogowy, 0...350° obrotowy, wskaźnik niewidoczny, gdy urządzenie jest odłączone
	Wartość mierzona	wyświetlacz alfanumeryczny, kolor czerwony 4-cyfrowy
Ze skalą	tak	
Rozszerzony zasięg wyświetlacza (maks.)	4 bar	58,02 psi
Uwagi		
Uwagi	Odchyłka od charakterystyki na rozszerzonym zakresie wyświetlacza: 1,5 % zakresu Dokładność punktu przełączania w rozszerzonym zakresie wyświetlania: 1,5% zakresu	
Sztuk w opakowaniu	1 szt.	
Połączenie elektryczne		
Konektor: 1 x M12; kodowanie: A; Styki: pozłacane		

# PG2896

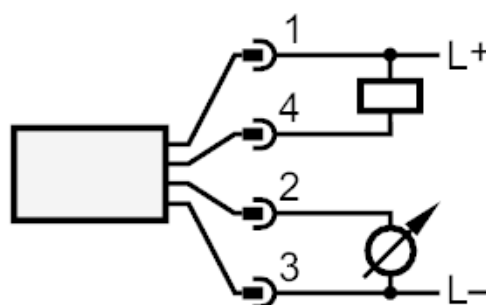
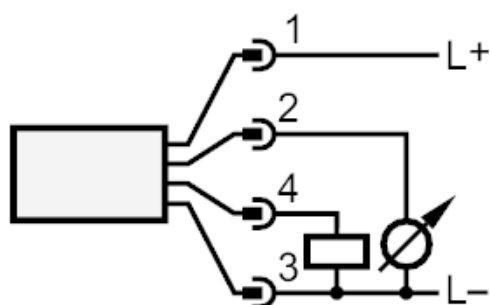


## Czujnik ciśnienia z płaską celką pomiarową i wyświetlaczem analogowym

PG-2,5-REA01-MFRKG/US/ IP



### Podłączenie



- OUT1 Wyjście przełączające
- OUT2 wyjście analogowe