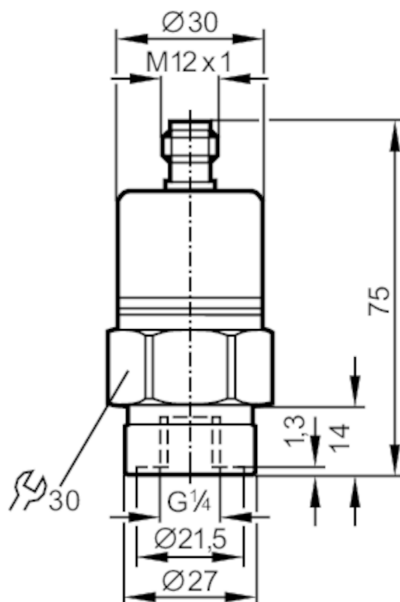


# PA9029



## Przetwornik ciśnienia z ceramiczną celką pomiarową

PA-0-1-RBR14-B-DVG/US/ IV



### Cechy produktu

Liczba wejść i wyjść	Liczba wyjść analogowych: 1			
Zakres pomiarowy	-1...0 bar	-1000...0 mbar	-14,5...0 psi	-100...0 kPa
Przyłącze procesowe	połączenie gwintowane G 1/4 Gwint wewnętrzny			

### Aplikacja

Konstrukcja	styki pozłacane			
Aplikacja	do aplikacji przemysłowych			
Media	ciecze i gazy			
Temperatura medium [°C]	-25...90; (na zapytanie: -40...90 °C)			
Minimalne ciśnienie niszczące	30 bar	435 psi	3 MPa	
Wytrzymałość na ciśnienie	10 bar	145 psi	1 Mpa	
Rodzaj ciśnienia	ciśnienie względne; próżnia			

### Dane elektryczne

Napięcie zasilania [V]	16...32 DC			
Pobór prądu [mA]	< 18			
Min. rezystancja izolacji [MΩ]	100; (500 V DC)			
Klasa ochrony	III			
Zabezpieczenie przed odwrotną polaryzacją	tak			

### Wejścia / wyjścia

Liczba wejść i wyjść	Liczba wyjść analogowych: 1			
----------------------	-----------------------------	--	--	--



## Przetwornik ciśnienia z ceramiczną celką pomiarową

PA-0-1-RBR14-B-DVG/US/ IV

Wyjścia	
Łączna liczba wyjść	1
Sygnał wyjściowy	sygnał analogowy
Liczba wyjść analogowych	1
Analogowe wyjście napięciowe [V]	0...10
Min. rezystancja obciążenia [ $\Omega$ ]	2000
Zabezpieczenie przed przeciążeniem	tak
Zakres pomiaru / nastaw	
Zakres pomiarowy	-1...0 bar    -1000...0 mbar    -14,5...0 psi    -100...0 kPa
Dokładność / odchylenie	
Powtarzalność [% zakresu]	< 0,1; (z wahaniami temperatury < 10 K)
Odchyłka od charakterystyki [% zakresu]	< $\pm 0,25$ (BFSL) / < $\pm 0,5$ (LS); (BFSL = Best Fit Straight Line; LS = ustawianie wartości brzegowej)
Stabilność długotrwała [% zakresu]	< $\pm 0,05$ ; (na 6 miesięcy)
Współczynnik temperaturowy punktu zerowego [% na zakres 10 K]	0,1; (0...80 °C)
Współczynnik temperaturowy zakresu [% na zakres 10 K]	0,2; (0...80 °C)
Czasy reakcji	
Czas odpowiedzi skokowej wyjścia analogowego [ms]	3
Warunki pracy	
Temperatura otoczenia [°C]	-25...80
Temperatura składowania [°C]	-40...100
Ochrona	IP 65

# PA9029



## Przetwornik ciśnienia z ceramiczną celką pomiarową

PA-0-1-RBR14-B-DVG/US/ IV

Testy / dopuszczenia		
EMC	EN 61000-4-2 ESD	4 kV CD / 8 kV AD
	EN 61000-4-3 w.cz. promieniowane	30 V/m
	EN 61000-4-4 Burst	2 kV
	EN 61000-4-6 w. cz. przewodzone	10 V
	radiacja poprzez interferencje	zgodnie z dyrektywą motoryzacyjną 2004/104/EC
	CISPR 25	
	odporność na zakłócenia	zgodnie z dyrektywą motoryzacyjną 2004/104/EC
	ISO 11452-2 w.cz. promieniowane	100 V/m
	ISO 7637-2 pulse	Poziom rygoru 4
	Odporność na wstrząsy	DIN EN 60068-2-27
DIN EN 61373		Kategoria 3
Odporność na wibracje	DIN EN 60068-2-6	20 g (10...2000 Hz)
	DIN EN 61373	Kategoria 2
MTTF [lata]	478	
Dyrektywa PED Urządzenia Ciśnieniowe	dobra praktyka inżynierska; może być stosowany do płynów grupy 2; płyny grupy 1 na zapytanie	
Aplikacje kolejowe	DIN EN 50155 / IEC 60571	Klasze T3, C1, S1
Dane mechaniczne		
Waga [g]	220,5	
Materiał	stal nierdzewna (1.4404 / 316L); FKM; PA; EPDM/X	
Materiały części w kontakcie z medium	stal nierdzewna (1.4305 / 303); ceramika; FKM	
Min. liczba cykli ciśnienia	100 milionów	
Przyłącze procesowe	połączenie gwintowane G 1/4 Gwint wewnętrzny	
Zintegrowany tłumik	nie (można zainstalować)	
Uwagi		
Sztuk w opakowaniu	1 szt.	
Połączenie elektryczne		
Konektor: 1 x M12; kodowanie: A; Styki: połączane		

# PA9029



## Przetwornik ciśnienia z ceramiczną celką pomiarową

PA-0-1-RBR14-B-DVG/US/ IV

### Podłączenie

