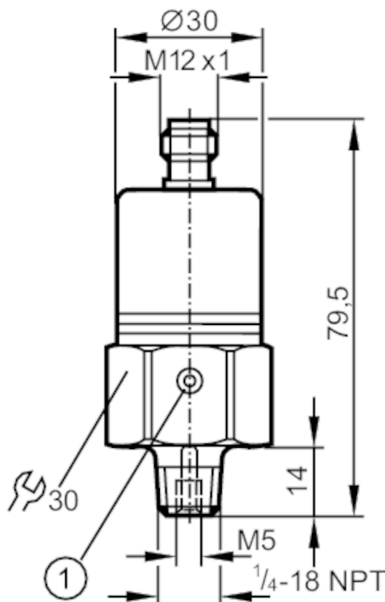


PX3244



Przetwornik ciśnienia z ceramiczną celką pomiarową

PA-015PRBN14-A-ZVG/US/ IV



1 odpowietrznik



Cechy produktu

Liczba wejść i wyjść	Liczba wyjść analogowych: 1
Zakres pomiarowy [psi]	0...150
Przyłącze procesowe	połączenie gwintowane 1/4" NPT gwint zewnętrzny Gwint wewnętrzny: M5

Aplikacja

Konstrukcja	styki pozłacane
Aplikacja	do aplikacji przemysłowych
Media	ciecze i gazy
Temperatura medium [°C]	-25...90
Minimalne ciśnienie niszczące [psi]	2175
Wytrzymałość na ciśnienie [psi]	1087
Rodzaj ciśnienia	ciśnienie względne

Dane elektryczne

Napięcie zasilania [V]	9,6...32 DC
Min. rezystancja izolacji [MΩ]	100; (500 V DC)
Klasa ochrony	III
Zabezpieczenie przed odwrotną polaryzacją	tak

Wejścia / wyjścia

Liczba wejść i wyjść	Liczba wyjść analogowych: 1
----------------------	-----------------------------



Przetwornik ciśnienia z ceramiczną celką pomiarową

PA-015PRBN14-A-ZVG/US/ IV

Wyjścia		
Łączna liczba wyjść	1	
Sygnał wyjściowy	sygnał analogowy	
Liczba wyjść analogowych	1	
Analogowe wyjście prądowe [mA]	4...20	
Maks. obciążenie [Ω]	720; (U _b = 24 V; (U _b - 9,6 V) / 20 mA)	
Zabezpieczenie przed przeciążeniem	tak	
Zakres pomiaru / nastaw		
Zakres pomiarowy [psi]	0...150	
Dokładność / odchylenie		
Powtarzalność [% zakresu]	< 0,15; (z wahaniami temperatury < 10 K)	
Odchyłka od charakterystyki [% zakresu]	< ± 0,35 (BFSL) / < ± 0,75 (LS); (łącznie z błędami nieliniowości, zera i zakresu)	
Stabilność długotrwała [% zakresu]	< ± 0,05; (na 6 miesięcy)	
Współczynnik temperaturowy punktu zerowego [% na zakres 10 K]	0,2; (0...80 °C)	
Współczynnik temperaturowy zakresu [% na zakres 10 K]	0,3; (0...80 °C)	
Czasy reakcji		
Czas odpowiedzi skokowej wyjścia analogowego [ms]	3	
Warunki pracy		
Temperatura otoczenia [°C]	-25...80	
Temperatura składowania [°C]	-40...100	
Ochrona	IP 65	
Testy / dopuszczenia		
EMC	EN 61000-4-2 ESD	4 kV CD / 8 kV AD
	EN 61000-4-3 w.cz. promieniowane	30 V/m
	EN 61000-4-4 Burst	2 kV
	EN 61000-4-6 w. cz. przewodzone	10 V
	radiacja poprzez interferencje	zgodnie z dyrektywą motoryzacyjną 2004/104/EC / CISPR 25
	odporność na zakłócenia	zgodnie z dyrektywą motoryzacyjną 2004/104/EC / ISO 11452-2
	w.cz. promieniowane	100 V/m
Odporność na wstrząsy	DIN IEC 68-2-27	50 g (11 ms)
Odporność na wibracje	DIN IEC 68-2-6	20 g (10...2000 Hz)
MTTF [lata]	555	
Dyrektywa PED Urządzenia Ciśnieniowe	dobra praktyka inżynierska; może być stosowany do płynów grupy 2; płyny grupy 1 na zapytanie	

PX3244



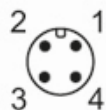
Przetwornik ciśnienia z ceramiczną celką pomiarową

PA-015PRBN14-A-ZVG/US/ IV

Dane mechaniczne	
Waga [g]	212
Materiał	stal nierdzewna (1.4404 / 316L); FKM; PA; EPDM/X
Materiały części w kontakcie z medium	stal nierdzewna (1.4305 / 303); ceramika; FKM
Min. liczba cykli ciśnienia	100 milionów
Przyłącze procesowe	połączenie gwintowane 1/4" NPT gwint zewnętrzny Gwint wewnętrzny:M5
Zintegrowany tłumik	nie (można zainstalować)
Uwagi	
Sztuk w opakowaniu	1 szt.

Połączenie elektryczne

Konektor: 1 x M12; kodowanie: A; Styki: połączane



Podłączenie

