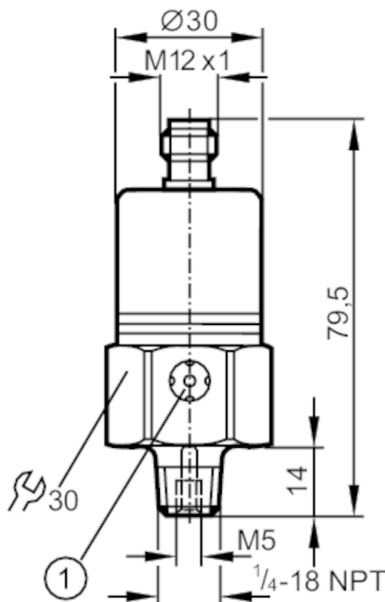




Przetwornik ciśnienia z ceramiczną celką pomiarową

PA-002PRBN14-A-ZVG/US/ IV



1 odpowietrznik



Cechy produktu

Liczba wejść i wyjść	Liczba wyjść analogowych: 1
Zakres pomiarowy [psi]	0...20
Przyłącze procesowe	połączenie gwintowane 1/4" NPT gwint zewnętrzny Gwint wewnętrzny: M5

Aplikacja

Konstrukcja	styki pozłacane
Aplikacja	do aplikacji przemysłowych
Media	ciecze i gazy
Temperatura medium [°C]	-25...90
Minimalne ciśnienie niszczące [psi]	450
Wytrzymałość na ciśnienie [psi]	145
Rodzaj ciśnienia	ciśnienie względne

Dane elektryczne

Napięcie zasilania [V]	9,6...32 DC
Min. rezystancja izolacji [MΩ]	100; (500 V DC)
Klasa ochrony	III
Zabezpieczenie przed odwrotną polaryzacją	tak

Wejścia / wyjścia

Liczba wejść i wyjść	Liczba wyjść analogowych: 1
----------------------	-----------------------------



Przetwornik ciśnienia z ceramiczną celką pomiarową

PA-002PRBN14-A-ZVG/US/ IV

Wyjścia		
Łączna liczba wyjść	1	
Sygnał wyjściowy	sygnał analogowy	
Liczba wyjść analogowych	1	
Analogowe wyjście prądowe [mA]	4...20	
Maks. obciążenie [Ω]	720; ($U_b = 24\text{ V}$; ($U_b - 9,6\text{ V}$) / 20 mA)	
Zabezpieczenie przed przeciążeniem	tak	
Zakres pomiaru / nastaw		
Zakres pomiarowy [psi]	0...20	
Dokładność / odchylenie		
Powtarzalność [% zakresu]	< 0,15; (z wahaniami temperatury < 10 K)	
Odchyłka od charakterystyki [% zakresu]	< $\pm 0,25$ (BFSL) / < $\pm 0,5$ (LS); (BFSL = Best Fit Straight Line; LS = ustawianie wartości brzegowej)	
Stabilność długotrwała [% zakresu]	< $\pm 0,1$; (na 6 miesięcy)	
Współczynnik temperaturowy punktu zerowego [% na zakres 10 K]	0,2; (0...80 °C)	
Współczynnik temperaturowy zakresu [% na zakres 10 K]	0,4; (0...80 °C)	
Czasy reakcji		
Czas odpowiedzi skokowej wyjścia analogowego [ms]	3	
Warunki pracy		
Temperatura otoczenia [°C]	-25...80	
Temperatura składowania [°C]	-40...100	
Ochrona	IP 67	
Testy / dopuszczenia		
EMC	EN 61000-4-2 ESD	4 kV CD / 8 kV AD
	EN 61000-4-3 w.cz. promieniowane	30 V/m
	EN 61000-4-4 Burst	2 kV
	EN 61000-4-6 w. cz. przewodzone	10 V
	radiacja poprzez interferencje	zgodnie z dyrektywą motoryzacyjną 2004/104/EC / CISPR 25
	odporność na zakłócenia w.cz. promieniowane	zgodnie z dyrektywą motoryzacyjną 2004/104/EC / ISO 11452-2
	odporność na impuls	100 V/m
Odporność na wstrząsy	DIN IEC 68-2-27	ISO 7637-2 / Poziom rygoru 3
Odporność na wibracje	DIN IEC 68-2-6	50 g (11 ms)
MTTF [lata]	20 g (10...2000 Hz)	
Dyrektywa PED Urządzenia Ciśnieniowe	555	
	dobra praktyka inżynierska; może być stosowany do płynów grupy 2; płyny grupy 1 na zapytanie	

PX3237



Przetwornik ciśnienia z ceramiczną celką pomiarową

PA-002PRBN14-A-ZVG/US/ IV

Dane mechaniczne	
Waga [g]	211,5
Materiał	stal nierdzewna (1.4404 / 316L); FKM; PA; EPDM/X
Materiały części w kontakcie z medium	stal nierdzewna (1.4305 / 303); ceramika; FKM
Min. liczba cykli ciśnienia	100 milionów
Przyłącze procesowe	połączenie gwintowane 1/4" NPT gwint zewnętrzny Gwint wewnętrzny:M5
Zintegrowany tłumik	nie (można zainstalować)
Uwagi	
Sztuk w opakowaniu	1 szt.

Połączenie elektryczne

Konektor: 1 x M12; kodowanie: A; Styki: połączane



Podłączenie

