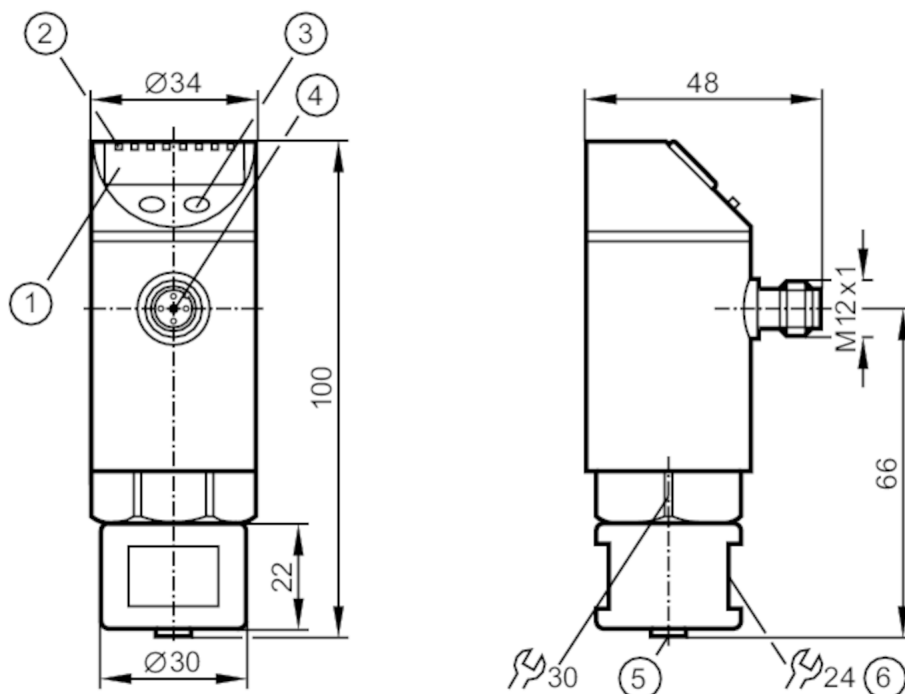


PP2001



Jednostka do programowania / wyświetlacz

PP-PRG- /QFRKG/US/ /



- 1 wyświetlacz alfanumeryczny 4-cyfrowy
- 2 diody LED Jednostka wyświetlana / Stan wyjścia
- 3 przycisk do programowania
- 4 Wtyk M12 do zasilania i sygnałów wyjściowych
- 5 połączenie do czujnika
- 6 Nakrętka montażowa



Aplikacja

Konstrukcja

styki pozłacane

Aplikacja

do aplikacji przemysłowych

Dane elektryczne

Napięcie zasilania [V]	18...32 DC
Pobór prądu [mA]	< 40
Min. rezystancja izolacji [MΩ]	100; (500 V DC)
Klasa ochrony	III
Zabezpieczenie przed odwrotną polaryzacją	tak
Czas rozruchu [s]	1,5...10; (w zależności od podłączonego czujnika)

PP2001



Jednostka do programowania / wyświetlacz

PP-PRG- /QFRKG/US/ /

Wyjścia		
Maks. spadek napięcia wyjścia przełączającego DC [V]	2	
Prąd obciążenia wyjścia przełączającego DC [mA]	250	
Zabezpieczenie przed zwarciami	tak	
Typ zabezpieczenia przed zwarciami	impulsowe	
Zabezpieczenie przed przeciążeniem	tak	
Czasy reakcji		
Max. cykl pomiaru / wyświetlania [ms]	200	
Software / programowanie		
Możliwości parametryzacji	w zależności od podłączonego czujnika	
Warunki pracy		
Temperatura otoczenia [°C]	-25...80	
Temperatura składowania [°C]	-40...100	
Ochrona	IP 67; (dla jednostki z przykręconą wtyczką)	
Testy / dopuszczenia		
EMC	EN 61000-4-2 ESD	4 kV CD / 8 kV AD
	EN 61000-4-3 w.cz. promieniowane	10 V/m
	EN 61000-4-4 Burst	2 kV
	EN 61000-4-6 w. cz. przewodzone	10 V
Odporność na wstrząsy	DIN IEC 68-2-27	50 g (11 ms)
Odporność na wibracje	DIN IEC 68-2-6	20 g (10...2000 Hz)
MTTF [lata]	229	
Dane mechaniczne		
Waga [g]	333,5	
Wymiary [mm]	100 x 34 x 48	
Materiał	stal nierdzewna (1.4404 / 316L); CO-PC; PBT; FKM	
Wyświetlacze / elementy robocze		
Wyświetlacz	Jednostka wyświetlana	6 x LED, kolor zielony
	Stan wyjścia	2 x LED, kolor żółty
	Wyświetlanie funkcji	wyświetlacz alfanumeryczny, 4-cyfrowy
	Wartość mierzona	wyświetlacz alfanumeryczny, 4-cyfrowy
Akcesoria		
Dostarczane elementy	przewody łączeniowe: 0,8 m, do ustawienia parametrów w trybie offline	
Uwagi		
Sztuk w opakowaniu	1 szt.	

PP2001

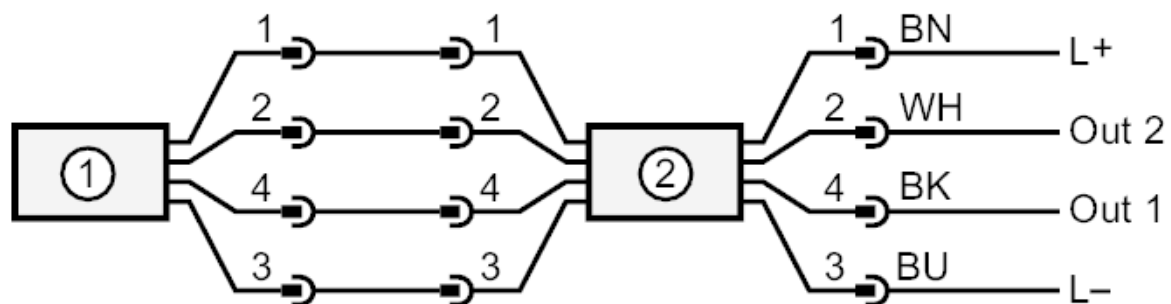


Jednostka do programowania / wyświetlacz

PP-PRG- /QFRKG/US/ /

Połączenie elektryczne

Podłączenie



1 = czujnik

2 = PP2001

Konektor: 1 x M12; Styki: pozłacane