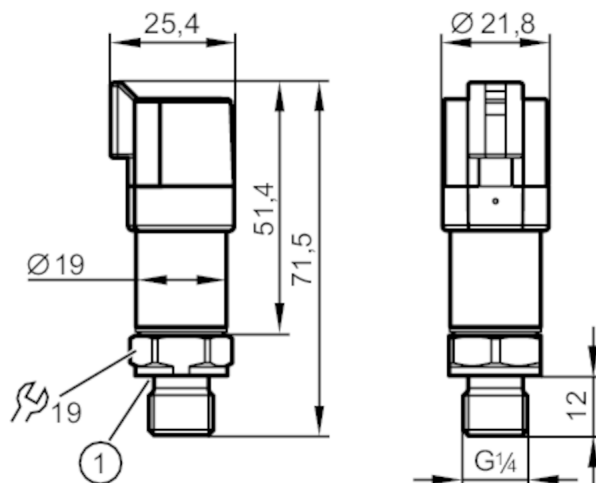


PU5760



Transmitter ciśnienia

PU-600-SEG14-B-DVG/DE



1 uszczelnienie



Cechy produktu

| | | | |
|----------------------|--|--------------|------------|
| Liczba wejść i wyjść | Liczba wyjść analogowych: 1 | | |
| Zakres pomiarowy | 0...600 bar | 0...8700 psi | 0...60 MPa |
| Przyłącze procesowe | połączenie gwintowane G 1/4 gwint zewnętrzny (DIN EN ISO 1179-2) | | |

Aplikacja

| | | | |
|----------------------------------|-------------------------|-----------|---------|
| Aplikacja | dla aplikacji mobilnych | | |
| Media | ciecze i gazy | | |
| Temperatura medium [°C] | -40...125 | | |
| Minimalne ciśnienie niszczące | 2500 bar | 36255 psi | 250 MPa |
| Wytrzymałość na ciśnienie | 1500 bar | 21755 psi | 150 MPa |
| Uwaga dot. przeciążalności | statyczne | | |
| Odporność na podciśnienie [mbar] | -1000 | | |
| Rodzaj ciśnienia | ciśnienie względne | | |

Dane elektryczne

| | |
|---|-----------------|
| Napięcie zasilania [V] | 16...32 DC |
| Pobór prądu [mA] | < 12 |
| Min. rezystancja izolacji [MΩ] | 100; (500 V DC) |
| Klasa ochrony | III |
| Zabezpieczenie przed odwrotną polaryzacją | tak |

Wejścia / wyjścia

| | |
|----------------------|-----------------------------|
| Liczba wejść i wyjść | Liczba wyjść analogowych: 1 |
|----------------------|-----------------------------|



Transmitter ciśnienia

PU-600-SEG14-B-DVG/DE

| Wyjścia | | | |
|--|--------------------|---|---------------------|
| Łączna liczba wyjść | | 1 | |
| Sygnał wyjściowy | | sygnał analogowy | |
| Liczba wyjść analogowych | | 1 | |
| Analogowe wyjście napięciowe | [V] | 0...10 | |
| Min. rezystancja obciążenia | [Ω] | 2000 | |
| Zabezpieczenie przed zwarcieniem | | tak | |
| Zabezpieczenie przed przeciążeniem | | tak | |
| Zakres pomiaru / nastaw | | | |
| Zakres pomiarowy | | 0...600 bar | 0...8700 psi |
| | | | 0...60 MPa |
| Dokładność / odchylenie | | | |
| Powtarzalność | [% zakresu] | $< \pm 0,05$; (z wahaniami temperatury $< 10\text{ K}$) | |
| Odchyłka od charakterystyki | [% zakresu] | $< \pm 0,8$; (uwzględnia nieliniowość, histerezę, powtarzalność oraz błędy wynikające z zakresu i ustawienia zera) | |
| Odchylenie liniowości | [% zakresu] | $< \pm 0,25$ (BFSL) / $< \pm 0,5$ (LS) | |
| Odchylenie histerezy | [% zakresu] | $< \pm 0,2$ | |
| Stabilność długotrwała | [% zakresu] | $< \pm 0,1$; (na 6 miesięcy) | |
| Współczynnik temperaturowy punktu zerowego | [% na zakres 10 K] | $< \pm 0,1$ (0...80 °C); $< \pm 0,2$ (-40...0 °C / 80...125 °C) | |
| Współczynnik temperaturowy zakresu | [% na zakres 10 K] | $< \pm 0,1$ (0...80 °C); $< \pm 0,2$ (-40...0 °C / 80...125 °C) | |
| Czasy reakcji | | | |
| Czas odpowiedzi skokowej wyjścia analogowego | [ms] | 2 | |
| Warunki pracy | | | |
| Temperatura otoczenia | [°C] | -40...100 | |
| Temperatura składowania | [°C] | -40...100 | |
| Ochrona | | IP 67; IP 69K | |
| Testy / dopuszczenia | | | |
| EMC | | zgodny z EKG ONZ R10, rev. 5 | (Zgodny z E1) |
| | | ISO 11452-2 | 100 V/m |
| | | DIN EN 61326-1 | |
| Odporność na wstrząsy | | DIN EN 60068-2-27 | 500 g (1 ms) |
| Odporność na wibracje | | DIN EN 60068-2-6 | 20 g (10...2000 Hz) |
| MTTF | [lata] | 640 | |
| Dyrektywa PED Urządzenia Ciśnieniowe | | Modul A; może być stosowany do płynów grupy 2; płyny grupy 1 na zapytanie | |

PU5760



Transmitter ciśnienia

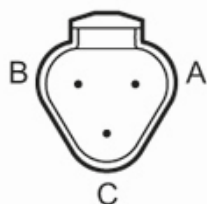
PU-600-SEG14-B-DVG/DE

| Dane mechaniczne | |
|---------------------------------------|--|
| Waga [g] | 61,5 |
| Materiał | stal nierdzewna (1.4404 / 316L); 1.4542 (17-4 PH / 630); PPS |
| Materiały części w kontakcie z medium | 1.4542 (17-4 PH / 630) |
| Min. liczba cykli ciśnienia | 60 milionów; (przy 1,2-krotnym ciśnieniu nominalnym) |
| Moment dokręcający [Nm] | 30...50; (zalecany; W zależności od użytej pasty smarującej, uszczelnienia i ciśnienia.) |
| Przyłącze procesowe | połączenie gwintowane G 1/4 gwint zewnętrzny (DIN EN ISO 1179-2) |
| Uszczelnienie przyłącza procesowego | HNBR (DIN EN ISO 1179-2) |
| Zintegrowany tłumik | tak |

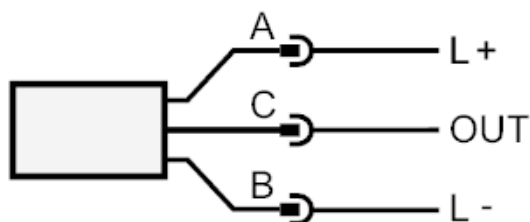
| Uwagi | |
|--------------------|---|
| Uwagi | BFSL = Best Fit Straight Line LS = ustawianie wartości brzegowej |
| Sztuk w opakowaniu | 1 szt. |

Połączenie elektryczne

Konektor: 1 x konektor DEUTSCH (DT04-3P); Maks. długość przewodu: 30 m



Podłączenie



OUT wyjście analogowe