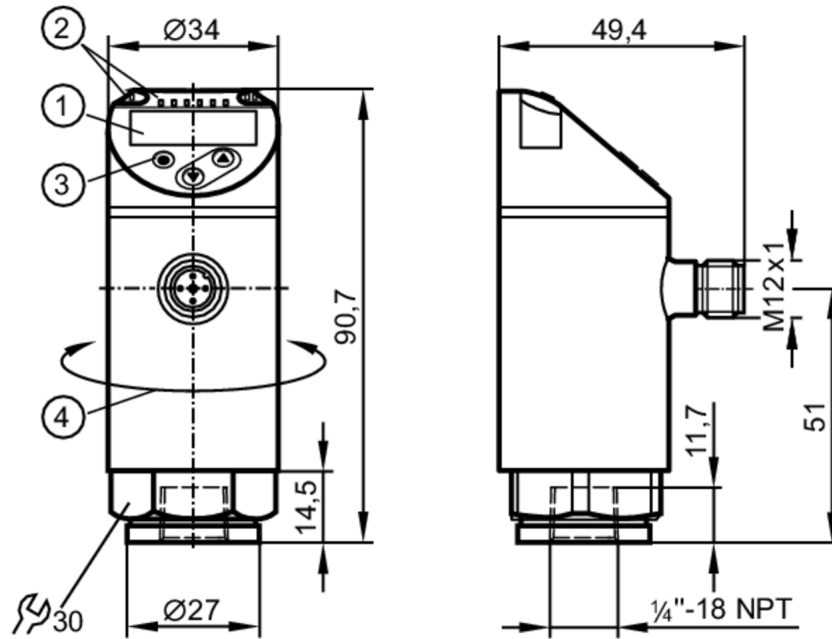




Czujnik ciśnienia z wyświetlaczem

PN-1-1BREN14-MFRKG/US/ IV



- 1 wyświetlacz alfanumeryczny 4-cyfrowy czerwony / zielony
- 2 diody LED Jednostka wyświetlana / Stan wyjścia
- 3 przycisk do programowania
- 4 górna część obudowy może być obracana 345°



Cechy produktu

Liczba wejść i wyjść	Liczba wyjść binarnych: 2; Liczba wyjść analogowych: 1					
Zakres pomiarowy	-1...1 bar	-1000...1000 mbar	-14,5...14,5 psi	-29,5...29,5 inHg	-402...402 inH ₂ O	-100...100 kPa
Przyłącze procesowe	połączenie gwintowane 1/4" NPT Gwint wewnętrzny					

Aplikacja

Konstrukcja	styki pozłacane					
Element pomiarowy	ceramiczno-pojemnościowe celki pomiarowe					
Aplikacja	do aplikacji przemysłowych					
Media	ciecze i gazy					
Temperatura medium [°C]	-25...80					
Minimalne ciśnienie niszczące	30000 mbar	450 psi			3000 kPa	
Wytrzymałość na ciśnienie	10000 mbar	145 psi			1000 kPa	
Odporność na podciśnienie [mbar]	-1000					
Rodzaj ciśnienia	ciśnienie względne; próżnia					
MAWP (dla aplikacji zgodnych z CRN)	20 bar	20000 mbar	290 psi	2000 kPa		



Czujnik ciśnienia z wyświetlaczem

PN-1-1BREN14-MFRKG/US/ IV

Dane elektryczne						
Napięcie zasilania [V]	18...30 DC; (zgodnie z SELV/PELV)					
Pobór prądu [mA]	< 35					
Min. rezystancja izolacji [MΩ]	100; (500 V DC)					
Klasa ochrony	III					
Zabezpieczenie przed odwrotną polaryzacją	tak					
Czas rozruchu [s]	0,3					
Zintegrowana funkcja Watchdog	tak					
Wejścia / wyjścia						
Liczba wejść i wyjść	Liczba wyjść binarnych: 2; Liczba wyjść analogowych: 1					
Wyjścia						
Łączna liczba wyjść	2					
Sygnal wyjściowy	sygnal przełączający; sygnal analogowy; IO-Link; (konfigurowalne)					
Wykonanie elektryczne	PNP/NPN					
Liczba wyjść binarnych	2					
Funkcja wyjścia	normalnie otwarte / zamknięte; (parametryzowalna)					
Maks. spadek napięcia wyjścia przełączającego DC [V]	2					
Prąd obciążenia wyjścia przełączającego DC [mA]	250					
Częstotliwość przełączania DC [Hz]	< 500					
Liczba wyjść analogowych	1					
Analogowe wyjście prądowe [mA]	4...20; (skalowany 1:5)					
Maks. obciążenie [Ω]	500					
Analogowe wyjście napięciowe [V]	0...10; (skalowany 1:5)					
Min. rezystancja obciążenia [Ω]	2000					
Zabezpieczenie przed zwarciami	tak					
Typ zabezpieczenia przed zwarciami	impulsowe					
Zabezpieczenie przed przeciążeniem	tak					
Zakres pomiaru / nastaw						
Zakres pomiarowy	-1...1 bar	-1000...1000 mbar	-14,5...14,5 psi	-29,5...29,5 inHg	-402...402 inH2O	-100...100 kPa
Wyjście analogowe / dolna wartość	-1000...600 mbar	-14,5...8,7 psi	-29,5...17,7 inHg	-402...240 inH2O	-100...60 kPa	
Wyjście analogowe / górna wartość	-600...1000 mbar	-8,7...14,5 psi	-17,7...29,5 inHg	-240...402 inH2O	-60...100 kPa	
Factory setting / CMPT = 2						
Punkt przełączania SP	-985...1000 mbar	-14,3...14,5 psi	-29,2...29,5 inHg	-396...402 inH2O	-98,5...100 kPa	
Punkt resetu rP	-995...990 mbar	-14,45...14,4 psi	-29,4...29,3 inHg	-400...398 inH2O	-99,5...99 kPa	
Min. różnica między SP a rP	10 mbar	0,15 psi	0,3 inHg	4 inH2O	1 kPa	
W krokach co	5 mbar	0,05 psi	0,1 inHg	2 inH2O	0,5 kPa	



Czujnik ciśnienia z wyświetlaczem

PN-1-1BREN14-MFRKG/US/ IV

Status_B High Resolution / CMPT = 3					
Punkt przełączenia SP	-987...1000 mbar	-14,32...14,5 psi	-29,2...29,5 inHg	-396...401 inH2O	-98,7...100 kPa
Punkt resetu rP	-996...992 mbar	-14,44...14,38 psi	-29,4...29,3 inHg	-400...398 inH2O	-99,6...99,2 kPa
Min. różnica między SP a rP	9 mbar	0,12 psi	0,3 inHg	4 inH2O	0,9 kPa
W krokach co	1 mbar	0,01 psi	0,1 inHg	1 inH2O	0,1 kPa

Dokładność / odchylenie	
Dokładność punktu przełączenia [% zakresu]	< ± 0,4; (Turn down 1:1)
Powtarzalność [% zakresu]	< ± 0,1; (z wahaniami temperatury < 10 K; Turn down 1:1)
Odchyłka od charakterystyki [% zakresu]	< ± 0,25 (BFSL) / < ± 0,5 (LS); (Turn down 1:1; BFSL = Best Fit Straight Line; LS = ustawianie wartości brzegowej)
Odchylenie histerezy [% zakresu]	< ± 0,1; (Turn down 1:1)
Stabilność długotrwała [% zakresu]	< ± 0,05; (Turn down 1:1; na 6 miesięcy)
Współczynnik temperaturowy punktu zerowego [% na zakres 10 K]	< ± 0,2; (-0...80 °C)
Współczynnik temperaturowy zakresu [% na zakres 10 K]	< ± 0,2; (-0...80 °C)
Uwaga	dokładność punktu przełączenia, błąd liniowości zgodnie z DNV GL: < ± 1%; < ± 1%

Czasy reakcji	
Czas reakcji [ms]	< 1,5
Programowalny czas opóźnienia dS, dr [s]	0...50
Tłumienie wartości procesowej dAP [s]	0...4
Tłumienie wyjścia analogowego dAA [s]	0...4
Maksymalny czas odpowiedzi wyjścia analogowego [ms]	3

Software / programowanie	
Możliwości parametryzacji	histereza / okno; normalnie otwarte / zamknięte; opóźnienie włączenia / wyłączenia; Tłumienie; Jednostka wyświetlana; wyjście prądowe / napięciowe

Interfejsy		
Interfejs komunikacyjny	IO-Link	
Typ transmisji	COM2 (38,4 kBaud)	
IO-Link Revision	1.1	
Norma SDCI	IEC 61131-9	
SIO tryb	tak	
Wymagany typ portu master	A; (wenn PIN 2 nicht verbunden: B)	
Obsługiwane DeviceID	Typ działania	DeviceID
	Factory setting / CMPT = 2	477
	Status_B High Resolution / CMPT = 3	993
Uwaga	Więcej informacji można znaleźć w pliku PDF IODD w sekcji „Pliki do pobrania”	



Czujnik ciśnienia z wyświetlaczem

PN-1-1BREN14-MFRKG/US/ IV

Factory setting / CMPT = 2		
Profil	Smart Sensor: Process Data Variable; Device Identification, Device Diagnosis	
Min.czas cyklu procesu [ms]	2,3	
Rozdzielczość IO-Link - ciśnienie [mbar]	1	
Dane procesowe IO-Link (cykliczne)	Funkcja	długość bajtu
	Ciśnienie	14
	informacje o przełączaniu binarnym	2
Funkcje IO-Link (acykliczne)	nazwa przypisana do aplikacji	
Status_B High Resolution / CMPT = 3		
Profil	Smart Sensor ED2: Digital Measuring Sensor (0x000A), Identification and Diagnosis (0x4000)	
Min.czas cyklu procesu [ms]	3	
Rozdzielczość IO-Link - ciśnienie [mbar]	1	
Dane procesowe IO-Link (cykliczne)	Funkcja	długość bajtu
	Ciśnienie	16
	status urządzenia	4
	informacje o przełączaniu binarnym	2
Funkcje IO-Link (acykliczne)	nazwa przypisana do aplikacji	
Warunki pracy		
Temperatura otoczenia [°C]	-25...80	
Temperatura składowania [°C]	-40...100	
Ochrona	IP 65; IP 67	
Testy / dopuszczenia		
EMC	DIN EN 61000-6-2	
	DIN EN 61000-6-3	
Odporność na wstrząsy	DIN EN 60068-2-27	50 g (11 ms)
Odporność na wibracje	DIN EN 60068-2-6	20 g (10...2000 Hz)
MTTF [lata]	138	
Dopuszczenie UL	Dopuszczenie UL numer	J012
Dyrektywa PED Urządzenia Ciśnieniowe	dobra praktyka inżynierska; może być stosowany do płynów grupy 2; płyny grupy 1 na zapytanie	
Dane mechaniczne		
Waga [g]	223,5	
Materiał	stal nierdzewna (1.4404 / 316L); PBT+PC-GF30; PBT-GF20; PC	
Materiały części w kontakcie z medium	stal nierdzewna (1.4404 / 316L); Al2O3 (96 %; ceramika); FKM	
Min. liczba cykli ciśnienia	100 milionów	
Moment dokręcający [Nm]	> 50; (W zależności od użytej pasty smarującej, uszczelnienia i ciśnienia.)	
Przyłącze procesowe	połączenie gwintowane 1/4" NPT Gwint wewnętrzny	
Zintegrowany tłumik	nie (można zainstalować)	

PN2299



Czujnik ciśnienia z wyświetlaczem

PN-1-1BREN14-MFRKG/US/ IV

Wyświetlacze / elementy robocze

Wyświetlacz	Jednostka wyświetlana	5 x LED, kolor zielony (mbar, psi, kPa, inH2O, inHg)
	Stan wyjścia	2 x LED, kolor żółty
	Wartość mierzona	wyświetlacz alfanumeryczny, czerwony / zielony 4-cyfrowy

Uwagi

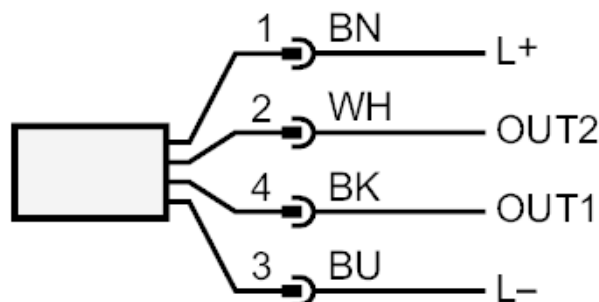
Sztuk w opakowaniu	1 szt.
--------------------	--------

Połączenie elektryczne

Konektor: 1 x M12; kodowanie: A; Styki: pozłacane



Podłączenie



OUT1 Wyjście przełączające
IO-Link

OUT2 Wyjście przełączające
wyjście analogowe

Kolory żył :

BK = czarny

BN = brązowy

BU = niebieski

WH = biały