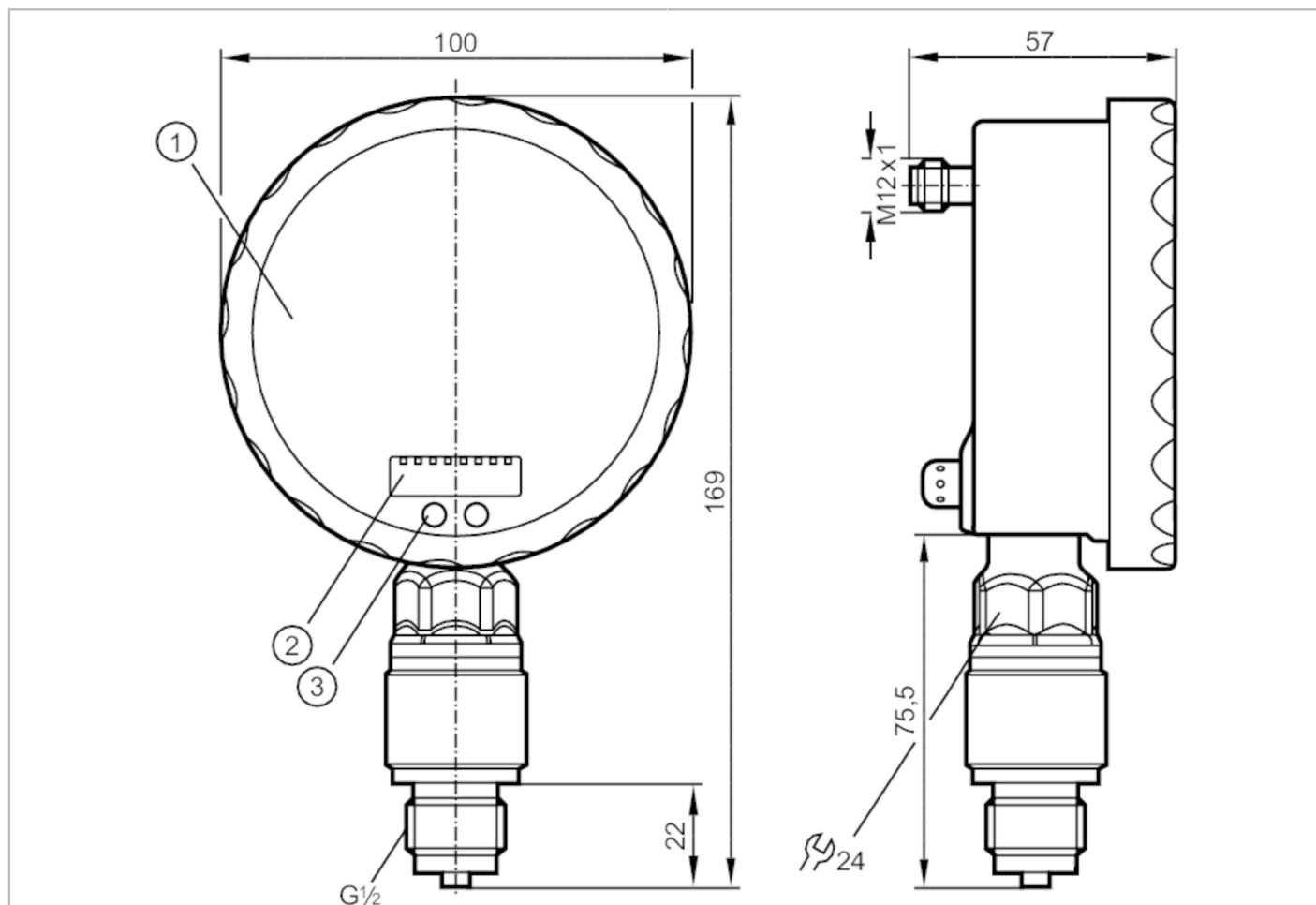


PG2457



Czujnik ciśnienia z wyświetlaczem analogowym

PG-001-REB12-MFRKG/US/ /P



- 1 Wyświetlacz analogowy
- 2 Wyświetlacz alfanumeryczny 4-cyfrowy
- 3 Przycisk dotykowy (przycisk programujący)



Cechy produktu

Liczba wejść i wyjść	Liczba wyjść binarnych: 1; Liczba wyjść analogowych: 1		
Zakres pomiarowy	-0,05...1 bar	-50...1000 mbar	-0,72...14,5 psi
Przyłącze procesowe	połączenie gwintowane G 1/2 gwint zewnętrzny		

Aplikacja

Konstrukcja	styki połączone		
Aplikacja	do aplikacji przemysłowych		
Media	ciecze i gazy		
Temperatura medium [°C]	-25...80		
Minimalne ciśnienie niszczące	30 bar		435 psi
Wytrzymałość na ciśnienie	10 bar		145 psi
Rodzaj ciśnienia	ciśnienie względne		



Czujnik ciśnienia z wyświetlaczem analogowym

PG-001-REB12-MFRKG/US/ /P

Dane elektryczne			
Napięcie zasilania	[V]	18...32 DC	
Pobór prądu	[mA]	< 70; (24 V)	
Min. rezystancja izolacji	[MΩ]	100; (500 V DC)	
Klasa ochrony		III	
Zabezpieczenie przed odwrotną polaryzacją		tak	
Czas rozruchu	[s]	6	
Zintegrowana funkcja Watchdog		tak	
Wejścia / wyjścia			
Liczba wejść i wyjść		Liczba wyjść binarnych: 1; Liczba wyjść analogowych: 1	
Wyjścia			
Łączna liczba wyjść		2	
Sygnal wyjściowy		sygnal przełączający; sygnal analogowy; (konfigurowalne)	
Wykonanie elektryczne		PNP/NPN	
Liczba wyjść binarnych		1	
Funkcja wyjścia		normalnie otwarte / zamknięte; (parametryzowalna)	
Maks. spadek napięcia wyjścia przełączającego DC	[V]	2	
Prąd obciążenia wyjścia przełączającego DC	[mA]	250	
Częstotliwość przełączania DC	[Hz]	75	
Liczba wyjść analogowych		1	
Analogowe wyjście prądowe	[mA]	4...20, odwracalny; (skalowany)	
Maks. obciążenie	[Ω]	(U _b - 10 V) / 20 mA	
Zabezpieczenie przed zwarciami		tak	
Typ zabezpieczenia przed zwarciami		impulsowe	
Zabezpieczenie przed przeciążeniem		tak	
Zakres pomiaru / nastaw			
Zakres pomiarowy		-0,05...1 bar	-50...1000 mbar
Punkt przełączania SP		-0,046...1,6 bar	-0,66...23,2 psi
Punkt resetu rP		-0,05...1,596 bar	-0,72...23,14 psi
Wyjście analogowe / dolna wartość		-0,05...1,34 bar	-0,72...19,58 psi
Wyjście analogowe / górna wartość		0,2...1,6 bar	2,9...23,2 psi
W krokach co		0,002 bar	0,02 psi
Dokładność / odchylenie			
Dokładność punktu przełączania		< ± 0,5; (Turn down 1:1)	
	[% zakresu]		
Powtarzalność		< ± 0,1; (z wahaniami temperatury < 10 K; Turn down 1:1)	
	[% zakresu]		
Odchyłka od charakterystyki		< ± 0,25 (BFSL) / < ± 0,5 (LS); (Turn down 1:1; BFSL = Best Fit Straight Line)	



Czujnik ciśnienia z wyświetlaczem analogowym

PG-001-REB12-MFRKG/US/ /P

	[% zakresu]	
Odchylenie histerezy	[% zakresu]	$< \pm 0,25$; (Turn down 1:1)
Stabilność długotrwała	[% zakresu]	$< \pm 0,1$; (Turn down 1:1; na 6 miesięcy)
Współczynnik temperaturowy punktu zerowego	[% na zakres 10 K]	$< \pm 0,2$; (0...70 °C)
Współczynnik temperaturowy zakresu	[% na zakres 10 K]	$< \pm 0,2$; (0...70 °C)

Czasy reakcji

Czas reakcji	[ms]	< 9
Tłumienie wartości procesowej dAP	[s]	0,01...30
Tłumienie wyjścia analogowego dAA	[s]	0,01...30
Czas odpowiedzi skokowej wyjścia analogowego	[ms]	28

Warunki pracy

Temperatura otoczenia	[°C]	-20...80
Temperatura składowania	[°C]	-40...100
Ochrona		IP 67; IP 69K

Testy / dopuszczenia

EMC	EN 61000-4-2 ESD	4 kV CD / 8 kV AD
	EN 61000-4-3 w.cz. promieniowane	10 V/m
	EN 61000-4-4 Burst	2 kV
	EN 61000-4-5 Surge	0,5/1 kV
	EN 61000-4-6 w. cz. przewodzone	10 V
Odporność na wstrząsy	DIN IEC 68-2-27	50 g (11 ms)
Odporność na wibracje	DIN IEC 68-2-6	20 g (10...2000 Hz)
MTTF	[lata]	103
Dyrektywa PED Urządzenia Ciśnieniowe		dobra praktyka inżynierska; może być stosowany do płynów grupy 2; płyny grupy 1 na zapytanie

Dane mechaniczne

Waga	[g]	566,6
Materiał		stal nierdzewna (1.4404 / 316L); PA; FKM; PTFE; szyba przednia: laminowane szkło bezpieczne 4 mm
Materiały części w kontakcie z medium		Al2O3 (ceramika); FKM; stal nierdzewna (1.4404 / 316L)
Min. liczba cykli ciśnienia		100 milionów
Przyłącze procesowe		połączenie gwintowane G 1/2 gwint zewnętrzny
Zintegrowany tłumik		nie (można zainstalować)



Czujnik ciśnienia z wyświetlaczem analogowym

PG-001-REB12-MFRKG/US/ /P

Wyświetlacze / elementy robocze		
Wyświetlacz	Jednostka wyświetlana	2 x LED, kolor zielony
	Stan wyjścia	LED, kolor żółty
	Punkty przełączania	pierścień LED, kolor czerwony
	Wyświetlanie funkcji	wyświetlacz alfanumeryczny, kolor czerwony 4-cyfrowy
	Wartość mierzona	Wyświetlacz analogowy, 0...350° obrotowy, wskaźnik niewidoczny, gdy urządzenie jest odłączone
	Wartość mierzona	wyświetlacz alfanumeryczny, kolor czerwony 4-cyfrowy
Ze skalą	tak	
Rozszerzony zasięg wyświetlacza (maks.)	1,6 bar	23,2 psi

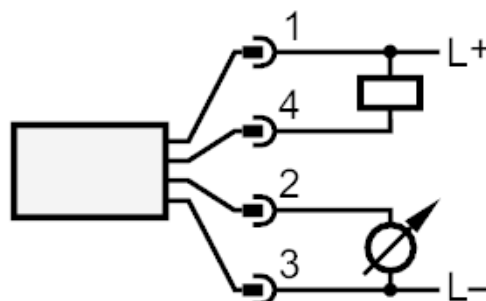
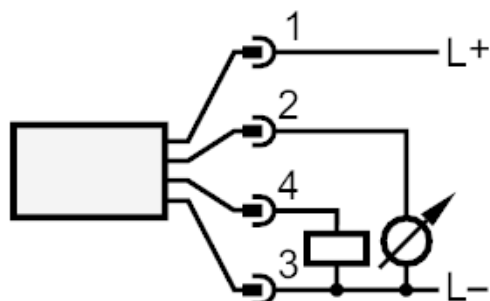
Uwagi	
Uwagi	Dokładność punktu przełączania w rozszerzonym zakresie wyświetlania: 1,5% zakresu
Sztuk w opakowaniu	1 szt.

Połączenie elektryczne

Konektor: 1 x M12; kodowanie: A; Styki: połączane



Podłączenie



OUT1 Wyjście przełączające
 OUT2 wyjście analogowe