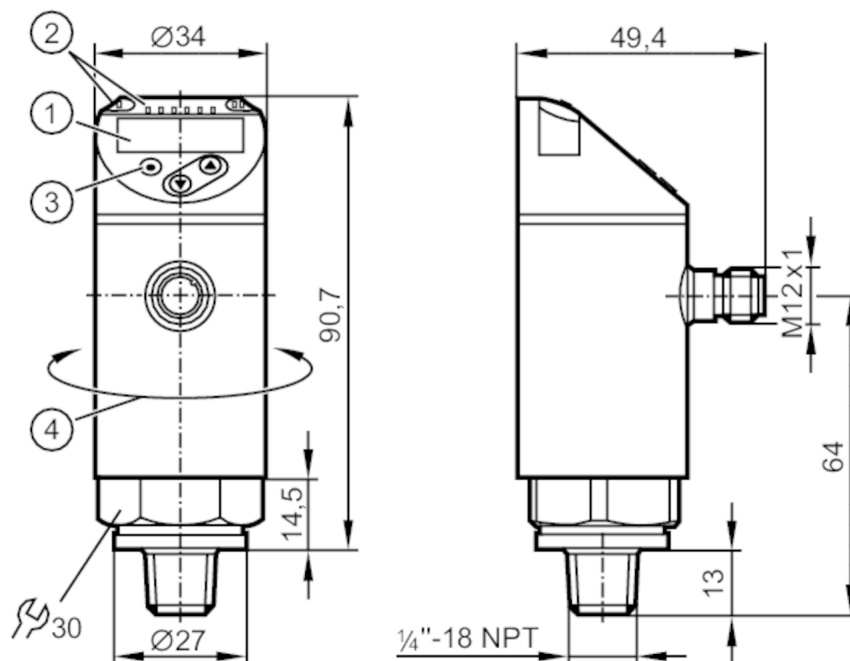




## Czujnik ciśnienia z wyświetlaczem

PN-001BREN14-QFRKG/US/ IV



- 1 wyświetlacz alfanumeryczny 4-cyfrowy czerwony / zielony
- 2 diody LED Jednostka wyświetlana / Stan wyjścia
- 3 przycisk do programowania
- 4 górną część obudowy może być obracana 345°



### Cechy produktu

Liczba wejść i wyjść	Liczba wyjść binarnych: 2				
Zakres pomiarowy	0...1 bar	0...1000 mbar	0...14,5 psi	0...29,5 inHg	0...100 kPa
Przyłącze procesowe	połączenie gwintowane 1/4" NPT gwint zewnętrzny				

### Aplikacja

Konstrukcja	styki pozłacane				
Element pomiarowy	ceramiczno-pojemnościowe celki pomiarowe				
Aplikacja	do aplikacji przemysłowych				
Media	ciecze i gazy				
Temperatura medium [°C]	-25...80				
Minimalne ciśnienie niszczące	30000 mbar	450 psi	880 inHg	3000 kPa	
Wytrzymałość na ciśnienie	10000 mbar	145 psi	290 inHg	1000 kPa	
Rodzaj ciśnienia	ciśnienie względne				
MAWP (dla aplikacji zgodnych z CRN)	10 bar	10000 mbar	145 psi	290 inHg	1000 kPa



## Czujnik ciśnienia z wyświetlaczem

PN-001BREN14-QFRKG/US/ IV

Dane elektryczne						
Napięcie zasilania	[V]	18...30 DC; (zgodnie z SELV/PELV)				
Pobór prądu	[mA]	< 35				
Min. rezystancja izolacji	[MΩ]	100; (500 V DC)				
Klasa ochrony		III				
Zabezpieczenie przed odwrotną polaryzacją		tak				
Czas rozruchu	[s]	< 0,3				
Zintegrowana funkcja Watchdog		tak				
Wejścia / wyjścia						
Liczba wejść i wyjść		Liczba wyjść binarnych: 2				
Wyjścia						
Łączna liczba wyjść		2				
Sygnał wyjściowy		sygnał przełączający; IO-Link; (konfigurowalne)				
Wykonanie elektryczne		PNP/NPN				
Liczba wyjść binarnych		2				
Funkcja wyjścia		normalnie otwarte / zamknięte; (parametryzowalna)				
Maks. spadek napięcia wyjścia przełączającego DC	[V]	2,5				
Prąd obciążenia wyjścia przełączającego DC	[mA]	150; (200 (...60 °C) 250 (...40 °C))				
Częstotliwość przełączania DC	[Hz]	< 170				
Zabezpieczenie przed zwarcie		tak				
Typ zabezpieczenia przed zwarcie		impulsowe				
Zabezpieczenie przed przeciążeniem		tak				
Zakres pomiaru / nastaw						
Zakres pomiarowy		0...1 bar	0...1000 mbar	0...14,5 psi	0...29,5 inHg	0...100 kPa
Factory setting / CMPT = 2						
Punkt przełączania SP		10...1000 mbar	0,1...14,5 psi	0,2...29,5 inHg	1...100 kPa	
Punkt resetu rP		5...995 mbar	0,05...14,45 psi	0,1...29,4 inHg	0,5...99,5 kPa	
Min. różnica między SP a rP		5 mbar	0,1 psi	0,2 inHg	0,5 kPa	
W krokach co		5 mbar	0,05 psi	0,1 inHg	0,5 kPa	
Status_B High Resolution / CMPT = 3						
Punkt przełączania SP		8...1000 mbar	0,12...14,5 psi	0,2...29,5 inHg	0,8...100 kPa	
Punkt resetu rP		3...995 mbar	0,05...14,43 psi	0,1...29,4 inHg	0,3...99,5 kPa	
Min. różnica między SP a rP		5 mbar	0,08 psi	0,2 inHg	0,5 kPa	
W krokach co		1 mbar	0,01 psi	0,1 inHg	0,1 kPa	
Dokładność / odchylenie						
Dokładność punktu przełączania		< ± 0,5				



## Czujnik ciśnienia z wyświetlaczem

PN-001BREN14-QFRKG/US/ IV

	[% zakresu]	
Powtarzalność	[% zakresu]	$< \pm 0,1$ ; (z wahaniami temperatury $< 10$ K)
Odchyłka od charakterystyki	[% zakresu]	$< \pm 0,25$ (BFSL) / $< \pm 0,5$ (LS); (BFSL = Best Fit Straight Line; LS = ustawianie wartości brzegowej)
Odchylenie histerezy	[% zakresu]	$< \pm 0,25$
Stabilność długotrwała	[% zakresu]	$< \pm 0,05$ ; (na 6 miesięcy)
Współczynnik temperaturowy punktu zerowego	[% na zakres 10 K]	$< \pm 0,2$ ; (-0...80 °C)
Współczynnik temperaturowy zakresu	[% na zakres 10 K]	$< \pm 0,2$ ; (-0...80 °C)

### Czasy reakcji

Czas reakcji	[ms]	$< 3$
Programowalny czas opóźnienia dS, dr	[s]	0...50

### Software / programowanie

Możliwości parametryzacji	histereza / okno; normalnie otwarte / zamknięte; logika przełączania; opóźnienie załączania/resetowania wyjścia przełączającego; Tłumienie; Jednostka wyświetlana
---------------------------	---

### Interfejsy

Interfejs komunikacyjny	IO-Link	
Typ transmisji	COM2 (38,4 kBaud)	
IO-Link Revision	1.1	
Norma SDCI	IEC 61131-9	
SIO tryb	tak	
Wymagany typ portu master	A; (dla niepodłączonego pinu 2 : B)	
Obsługiwane DeviceID	Typ działania domyślnie	DeviceID 405
	Factory setting / CMPT = 2	456
	Status_B High Resolution / CMPT = 3	635
	Więcej informacji można znaleźć w pliku PDF IODD w sekcji „Pliki do pobrania”	
Uwaga		

### Factory setting / CMPT = 2

Profil	Smart Sensor: Process Data Variable; Device Identification, Device Diagnosis	
Min.czas cyklu procesu	[ms] 2,3	
Rozdzielczość IO-Link - ciśnienie	[mbar] 1	
Rozdzielczość IO-Link - ciśnienie	[MPa] 0,001	
Dane procesowe IO-Link (cykliczne)	Funkcja	długość bajtu
	Ciśnienie	14
	informacje o przełączaniu binarnym	2
Funkcje IO-Link (acykliczne)	nazwa przypisana do aplikacji	



## Czujnik ciśnienia z wyświetlaczem

PN-001BREN14-QFRKG/US/ IV

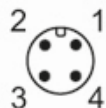
Status_B High Resolution / CMPT = 3		
Profil	Smart Sensor ED2: Digital Measuring Sensor (0x000A), Identification and Diagnosis (0x4000)	
Min.czas cyklu procesu [ms]	3	
Rozdzielczość IO-Link - ciśnienie [mbar]	0,5	
Rozdzielczość IO-Link - ciśnienie [MPa]	0,0005	
Dane procesowe IO-Link (cykliczne)	Funkcja	długość bajtu
	Ciśnienie	16
	status urządzenia	4
	informacje o przełączaniu binarnym	2
Funkcje IO-Link (acykliczne)	nazwa przypisana do aplikacji	
Warunki pracy		
Temperatura otoczenia [°C]	-25...80	
Temperatura składowania [°C]	-40...100	
Ochrona	IP 65; IP 67	
Testy / dopuszczenia		
EMC	DIN EN 61000-6-2	
	DIN EN 61000-6-3	
Odporność na wstrząsy	DIN EN 60068-2-27	50 g (11 ms)
Odporność na wibracje	DIN EN 60068-2-6	20 g (10...2000 Hz)
MTTF [lata]	260	
Dopuszczenie UL	Dopuszczenie UL numer	J001
Dyrektywa PED Urządzenia Ciśnieniowe	dobra praktyka inżynierska; może być stosowany do płynów grupy 2; płyny grupy 1 na zapytanie	
Dane mechaniczne		
Waga [g]	243,5	
Materiał	stal nierdzewna (1.4404 / 316L); PBT+PC-GF30; PBT-GF20; PC	
Materiały części w kontakcie z medium	stal nierdzewna (1.4404 / 316L); ceramika; FKM	
Min. liczba cykli ciśnienia	100 milionów	
Moment dokręcający [Nm]	2 ... 3 obroty po przykręceniu ręcznym; zalecany; W zależności od użytej pasty smarującej, uszczelnienia i ciśnienia.	
Przyłącze procesowe	połączenie gwintowane 1/4" NPT gwint zewnętrzny	
Zintegrowany tłumik	nie (można zainstalować)	
Wyświetlacze / elementy robocze		
Wyświetlacz	Jednostka wyświetlana	4 x LED, kolor zielony (mbar, psi, kPa, inHg)
	Stan wyjścia	2 x LED, kolor żółty
	Wartość mierzona	wyświetlacz alfanumeryczny, czerwony / zielony 4-cyfrowy
Uwagi		
Sztuk w opakowaniu	1 szt.	
Połączenie elektryczne		
Konektor: 1 x M12; kodowanie: A; Styki: pozłacane		

# PN7697

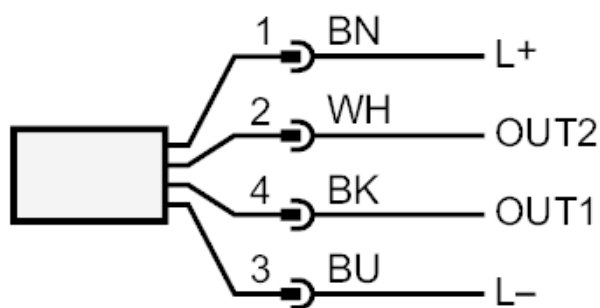


## Czujnik ciśnienia z wyświetlaczem

PN-001BREN14-QFRKG/US/ IV



### Podłączenie



OUT1	Wyjście przełączające IO-Link
OUT2	Wyjście przełączające Kolory zgodne z DIN EN 60947-5-2 Kolory żył :
BK =	czarny
BN =	brązowy
BU =	niebieski
WH =	biały