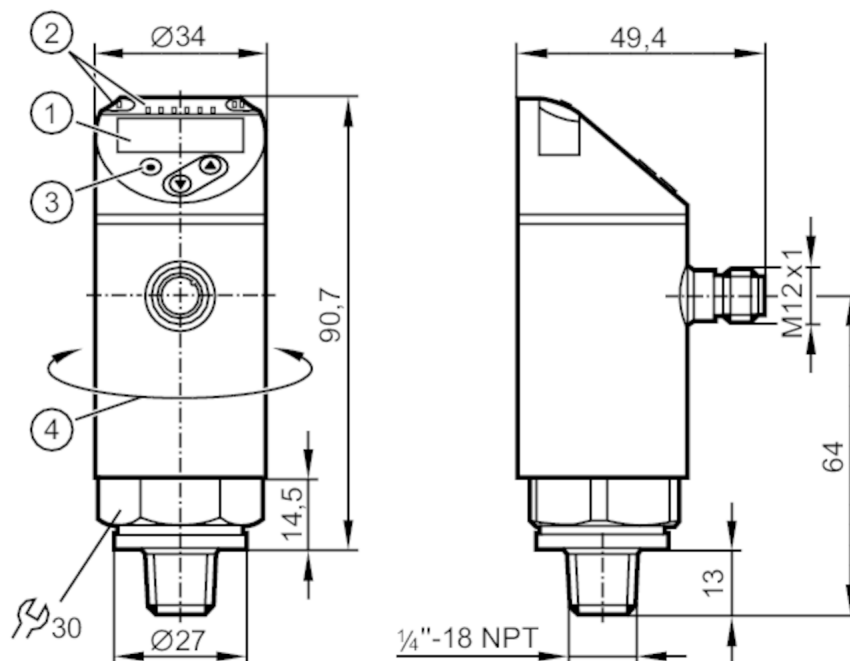




## Czujnik ciśnienia z wyświetlaczem

PN-,25-REN14-MFRKG/US/IV



- 1 wyświetlacz alfanumeryczny 4-cyfrowy czerwony / zielony
- 2 diody LED Jednostka wyświetlana / Stan wyjścia
- 3 przycisk do programowania
- 4 górną część obudowy może być obracana 345°



### Cechy produktu

Liczba wejść i wyjść	Liczba wyjść binarnych: 2; Liczba wyjść analogowych: 1				
Zakres pomiarowy	-0,0125...0,25 bar	-12,5...250 mbar	-5...100,4 inH <sub>2</sub> O	-1,25...25 kPa	-127...2549 mmWS
Przyłącze procesowe	połączenie gwintowane 1/4" NPT gwint zewnętrzny				

### Aplikacja

Konstrukcja	styki pozłacane			
Element pomiarowy	ceramiczno-pojemnościowe celki pomiarowe			
Aplikacja	do aplikacji przemysłowych			
Media	ciecze i gazy			
Temperatura medium [°C]	-25...80			
Minimalne ciśnienie niszczące	30000 mbar	12000 inH <sub>2</sub> O	3000 kPa	306000 mmWS
Wytrzymałość na ciśnienie	10000 mbar	4000 inH <sub>2</sub> O	1000 kPa	102000 mmWS
Odporność na podciśnienie [mbar]	-1000			
Rodzaj ciśnienia	ciśnienie względne			
MAWP (dla aplikacji zgodnych z CRN)	10 bar	10000 mbar	4000 inH <sub>2</sub> O	1000 kPa



## Czujnik ciśnienia z wyświetlaczem

PN-,25-REN14-MFRKG/USI/IV

Dane elektryczne						
Napięcie zasilania	[V]	18...30 DC; (zgodnie z SELV/PELV)				
Pobór prądu	[mA]	< 35				
Min. rezystancja izolacji	[MΩ]	100; (500 V DC)				
Klasa ochrony		III				
Zabezpieczenie przed odwrotną polaryzacją		tak				
Czas rozruchu	[s]	0,3				
Zintegrowana funkcja Watchdog		tak				
Wejścia / wyjścia						
Liczba wejść i wyjść		Liczba wyjść binarnych: 2; Liczba wyjść analogowych: 1				
Wyjścia						
Łączna liczba wyjść		2				
Sygnal wyjściowy		sygnal przełączający; sygnal analogowy; IO-Link; (konfigurowalne)				
Wykonanie elektryczne		PNP/NPN				
Liczba wyjść binarnych		2				
Funkcja wyjścia		normalnie otwarte / zamknięte; (parametryzowalna)				
Maks. spadek napięcia wyjścia przełączającego DC	[V]	2				
Prąd obciążenia wyjścia przełączającego DC	[mA]	250				
Częstotliwość przełączania DC	[Hz]	< 500				
Liczba wyjść analogowych		1				
Analogowe wyjście prądowe	[mA]	4...20; (skalowany 1:5)				
Maks. obciążenie	[Ω]	500				
Analogowe wyjście napięciowe	[V]	0...10; (skalowany 1:5)				
Min. rezystancja obciążenia	[Ω]	2000				
Zabezpieczenie przed zwarciami		tak				
Typ zabezpieczenia przed zwarciami		impulsowe				
Zabezpieczenie przed przeciążeniem		tak				
Zakres pomiaru / nastaw						
Zakres pomiarowy		-0,0125...0,25 bar	-12,5...250 mbar	-5...100,4 inH2O	-1,25...25 kPa	-127...2549 mmWS
Wyjście analogowe / dolna wartość		-12,5...200 mbar	-5...80,2 inH2O	-1,25...20 kPa	-125...2040 mmWS	
Wyjście analogowe / górna wartość		37,5...250 mbar	15...100,4 inH2O	3,75...25 kPa	385...2550 mmWS	
Factory setting / CMPT = 2						
Punkt przełączania SP		-11...250 mbar	-4,4...100,4 inH2O	-1,09...25 kPa	-110...2550 mmWS	
Punkt resetu rP		-12...249 mbar	-4,8...100 inH2O	-1,2...24,9 kPa	-120...2540 mmWS	
Min. różnica między SP a rP		1,5 mbar	0,6 inH2O	0,15 kPa	15 mmWS	
W krokach co		0,5 mbar	0,2 inH2O	0,05 kPa	5 mmWS	



## Czujnik ciśnienia z wyświetlaczem

PN-,25-REN14-MFRKG/US/IV

Status_B High Resolution / CMPT = 3				
Punkt przełączenia SP	-10,9...250 mbar	-4,4...100,4 inH2O	-1,09...25 kPa	-112...2550 mmWS
Punkt resetu rP	-12...249 mbar	-4,8...100 inH2O	-1,2...24,9 kPa	-122...2539 mmWS
Min. różnica między SP a rP	1,1 mbar	0,5 inH2O	0,11 kPa	11 mmWS
W krokach co	0,1 mbar	0,1 inH2O	0,01 kPa	1 mmWS

Dokładność / odchylenie	
Dokładność punktu przełączenia [% zakresu]	< ± 0,4; (Turn down 1:1)
Powtarzalność [% zakresu]	< ± 0,1; (z wahaniami temperatury < 10 K; Turn down 1:1)
Odchyłka od charakterystyki [% zakresu]	< ± 0,25 (BFSL) / < ± 0,5 (LS); (Turn down 1:1; BFSL = Best Fit Straight Line; LS = ustawianie wartości brzegowej)
Odchylenie histerezy [% zakresu]	< ± 0,1; (Turn down 1:1)
Stabilność długotrwała [% zakresu]	< ± 0,05; (Turn down 1:1; na 6 miesięcy)
Współczynnik temperaturowy punktu zerowego [% na zakres 10 K]	< ± 0,2; (-0...80 °C)
Współczynnik temperaturowy zakresu [% na zakres 10 K]	< ± 0,2; (-0...80 °C)
Uwaga	dokładność punktu przełączenia, błąd liniowości zgodnie z DNV GL: < ± 1%; < ± 1%

Czasy reakcji	
Czas reakcji [ms]	< 1,5
Programowalny czas opóźnienia dS, dr [s]	0...50
Tłumienie wartości procesowej dAP [s]	0...4
Tłumienie wyjścia analogowego dAA [s]	0...4
Maksymalny czas odpowiedzi wyjścia analogowego [ms]	3

Software / programowanie	
Możliwości parametryzacji	histereza / okno; normalnie otwarte / zamknięte; opóźnienie włączenia / wyłączenia; Tłumienie; Jednostka wyświetlana; wyjście prądowe / napięciowe

Interfejsy		
Interfejs komunikacyjny	IO-Link	
Typ transmisji	COM2 (38,4 kBaud)	
IO-Link Revision	1.1	
Norma SDCl	IEC 61131-9	
SIO tryb	tak	
Wymagany typ portu master	A; (wenn PIN 2 nicht verbunden: B)	
Obsługiwane DeviceID	Typ działania	DeviceID
	Factory setting / CMPT = 2	476
	Status_B High Resolution / CMPT = 3	992
Uwaga	Więcej informacji można znaleźć w pliku PDF IODD w sekcji „Pliki do pobrania”	



## Czujnik ciśnienia z wyświetlaczem

PN-,25-REN14-MFRKG/US/ IV

Factory setting / CMPT = 2		
Profil	Smart Sensor: Process Data Variable; Device Identification, Device Diagnosis	
Min.czas cyklu procesu [ms]	2,3	
Rozdzielczość IO-Link - ciśnienie [mbar]	0,1	
Dane procesowe IO-Link (cykliczne)	Funkcja	długość bajtu
	Ciśnienie	14
	informacje o przełączaniu binarnym	2
Funkcje IO-Link (acykliczne)	nazwa przypisana do aplikacji	
Status_B High Resolution / CMPT = 3		
Profil	Smart Sensor ED2: Digital Measuring Sensor (0x000A), Identification and Diagnosis (0x4000)	
Min.czas cyklu procesu [ms]	3	
Rozdzielczość IO-Link - ciśnienie [mbar]	0,1	
Dane procesowe IO-Link (cykliczne)	Funkcja	długość bajtu
	Ciśnienie	16
	status urządzenia	4
	informacje o przełączaniu binarnym	2
Funkcje IO-Link (acykliczne)	nazwa przypisana do aplikacji	
Warunki pracy		
Temperatura otoczenia [°C]	-25...80	
Temperatura składowania [°C]	-40...100	
Ochrona	IP 65; IP 67	
Testy / dopuszczenia		
EMC	DIN EN 61000-6-2	
	DIN EN 61000-6-3	
Odporność na wstrząsy	DIN EN 60068-2-27	50 g (11 ms)
Odporność na wibracje	DIN EN 60068-2-6	20 g (10...2000 Hz)
MTTF [lata]	145	
Dopuszczenie UL	Dopuszczenie UL numer	J012
Dyrektywa PED Urządzenia Ciśnieniowe	dobra praktyka inżynierska; może być stosowany do płynów grupy 2; płyny grupy 1 na zapytanie	
Dane mechaniczne		
Waga [g]	246	
Materiał	stal nierdzewna (1.4404 / 316L); PBT+PC-GF30; PBT-GF20; PC	
Materiały części w kontakcie z medium	stal nierdzewna (1.4404 / 316L); Al2O3 (96 %; ceramika); FKM	
Min. liczba cykli ciśnienia	100 milionów	
Moment dokręcający [Nm]	> 50; (W zależności od użytej pasty smarującej, uszczelnienia i ciśnienia.)	
Przyłącze procesowe	połączenie gwintowane 1/4" NPT gwint zewnętrzny	
Zintegrowany tłumik	nie (można zainstalować)	

# PN2698



## Czujnik ciśnienia z wyświetlaczem

PN-,25-REN14-MFRKG/USI /V

### Wyświetlacze / elementy robocze

Wyświetlacz	Jednostka wyświetlana	4 x LED, kolor zielony (mbar, mmWS, kPa, inH2O)
	Stan wyjścia	2 x LED, kolor żółty
	Wartość mierzona	wyświetlacz alfanumeryczny, czerwony / zielony 4-cyfrowy

### Uwagi

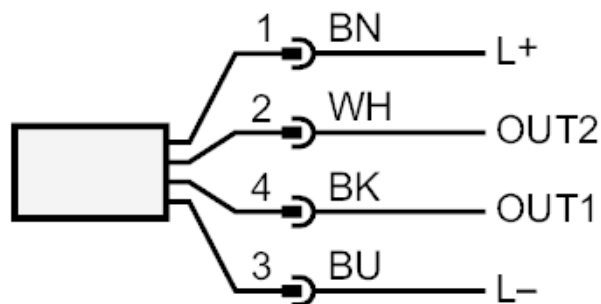
Sztuk w opakowaniu	1 szt.
--------------------	--------

### Połączenie elektryczne

Konektor: 1 x M12; kodowanie: A; Styki: pozłacane



### Podłączenie



OUT1 Wyjście przełączające  
IO-Link

OUT2 Wyjście przełączające  
wyjście analogowe

Kolory żył :

BK = czarny  
BN = brązowy  
BU = niebieski  
WH = biały