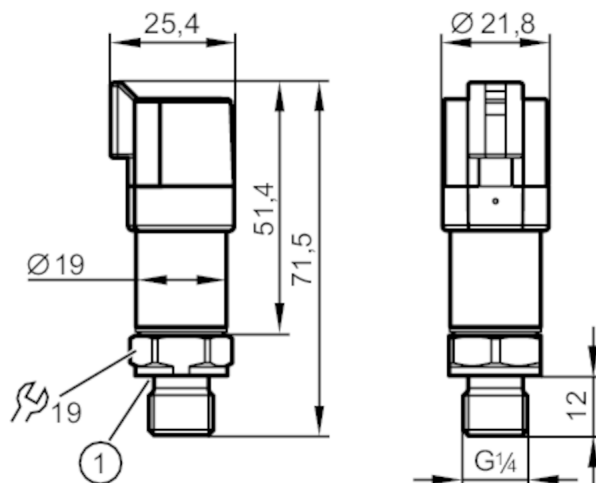


PU5701



Transmitter ciśnienia

PU-250-SEG14-B-DVG/DE



1 uszczelnienie



Cechy produktu

Liczba wejść i wyjść	Liczba wyjść analogowych: 1		
Zakres pomiarowy	0...250 bar	0...3625 psi	0...25 MPa
Przylącze procesowe	połączenie gwintowane G 1/4 gwint zewnętrzny (DIN EN ISO 1179-2)		

Aplikacja

Aplikacja	dla aplikacji mobilnych		
Media	ciecze i gazy		
Temperatura medium [°C]	-40...125		
Minimalne ciśnienie niszczące	1200 bar	17400 psi	120 MPa
Wytrzymałość na ciśnienie	625 bar	9060 psi	62,5 Mpa
Uwaga dot. przeciążalności	statyczne		
Odporność na podciśnienie [mbar]	-1000		
Rodzaj ciśnienia	ciśnienie względne		

Dane elektryczne

Napięcie zasilania [V]	16...32 DC
Pobór prądu [mA]	< 12
Min. rezystancja izolacji [MΩ]	100; (500 V DC)
Klasa ochrony	III
Zabezpieczenie przed odwrotną polaryzacją	tak
Czas rozruchu [s]	< 0,1

Wejścia / wyjścia

Liczba wejść i wyjść	Liczba wyjść analogowych: 1
----------------------	-----------------------------



Transmitter ciśnienia

PU-250-SEG14-B-DVG/DE

Wyjścia			
Łączna liczba wyjść		1	
Sygnał wyjściowy		sygnał analogowy	
Liczba wyjść analogowych		1	
Analogowe wyjście napięciowe	[V]	0...10	
Min. rezystancja obciążenia	[Ω]	2000	
Zabezpieczenie przed zwarcieniem		tak	
Zabezpieczenie przed przeciążeniem		tak	
Zakres pomiaru / nastaw			
Zakres pomiarowy		0...250 bar	0...3625 psi
			0...25 MPa
Dokładność / odchylenie			
Powtarzalność	[% zakresu]	$< \pm 0,05$; (z wahaniami temperatury < 10 K)	
Odchyłka od charakterystyki	[% zakresu]	$< \pm 0,8$; (uwzględnia nieliniowość, histerezę, powtarzalność oraz błędy wynikające z zakresu i ustawienia zera)	
Odchylenie liniowości	[% zakresu]	$< \pm 0,25$ (BFSL) / $< \pm 0,5$ (LS)	
Odchylenie histerezy	[% zakresu]	$< \pm 0,2$	
Stabilność długotrwała	[% zakresu]	$< \pm 0,1$; (na 6 miesięcy)	
Współczynnik temperaturowy punktu zerowego	[% na zakres 10 K]	$< \pm 0,1$ (0...80 °C); $< \pm 0,2$ (-40...0 °C / 80...125 °C)	
Współczynnik temperaturowy zakresu	[% na zakres 10 K]	$< \pm 0,1$ (0...80 °C); $< \pm 0,2$ (-40...0 °C / 80...125 °C)	
Czasy reakcji			
Czas odpowiedzi skokowej wyjścia analogowego	[ms]	2	
Warunki pracy			
Temperatura otoczenia	[°C]	-40...100	
Temperatura składowania	[°C]	-40...100	
Ochrona		IP 67; IP 69K	
Testy / dopuszczenia			
EMC		zgodny z EKG ONZ R10, rev. 5	(Zgodny z E1)
		ISO 11452-2	100 V/m
		DIN EN 61326-1	
Odporność na wstrząsy		DIN EN 60068-2-27	500 g (1 ms)
Odporność na wibracje		DIN EN 60068-2-6	20 g (10...2000 Hz)
MTTF	[lata]	640	
Dyrektywa PED Urządzenia Ciśnieniowe		dobra praktyka inżynierska; może być stosowany do płynów grupy 2; płyny grupy 1 na zapytanie	

PU5701



Transmitter ciśnienia

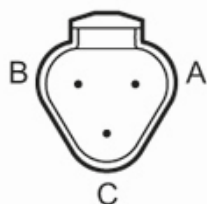
PU-250-SEG14-B-DVG/DE

Dane mechaniczne	
Waga [g]	62
Materiał	1.4542 (17-4 PH / 630); stal nierdzewna (1.4404 / 316L); PPS
Materiały części w kontakcie z medium	1.4542 (17-4 PH / 630)
Min. liczba cykli ciśnienia	60 milionów; (przy 1,2-krotnym ciśnieniu nominalnym)
Moment dokręcający [Nm]	25...35; (zalecany; W zależności od użytej pasty smarującej, uszczelnienia i ciśnienia.)
Przyłącze procesowe	połączenie gwintowane G 1/4 gwint zewnętrzny (DIN EN ISO 1179-2)
Uszczelnienie przyłącza procesowego	HNBR (DIN EN ISO 1179-2)
Zintegrowany tłumik	tak

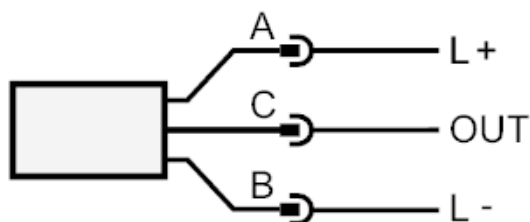
Uwagi	
Uwagi	BFSL = Best Fit Straight Line LS = ustawianie wartości brzegowej
Sztuk w opakowaniu	1 szt.

Połączenie elektryczne

Konektor: 1 x konektor DEUTSCH (DT04-3P); Maks. długość przewodu: 30 m



Podłączenie



OUT wyjście analogowe