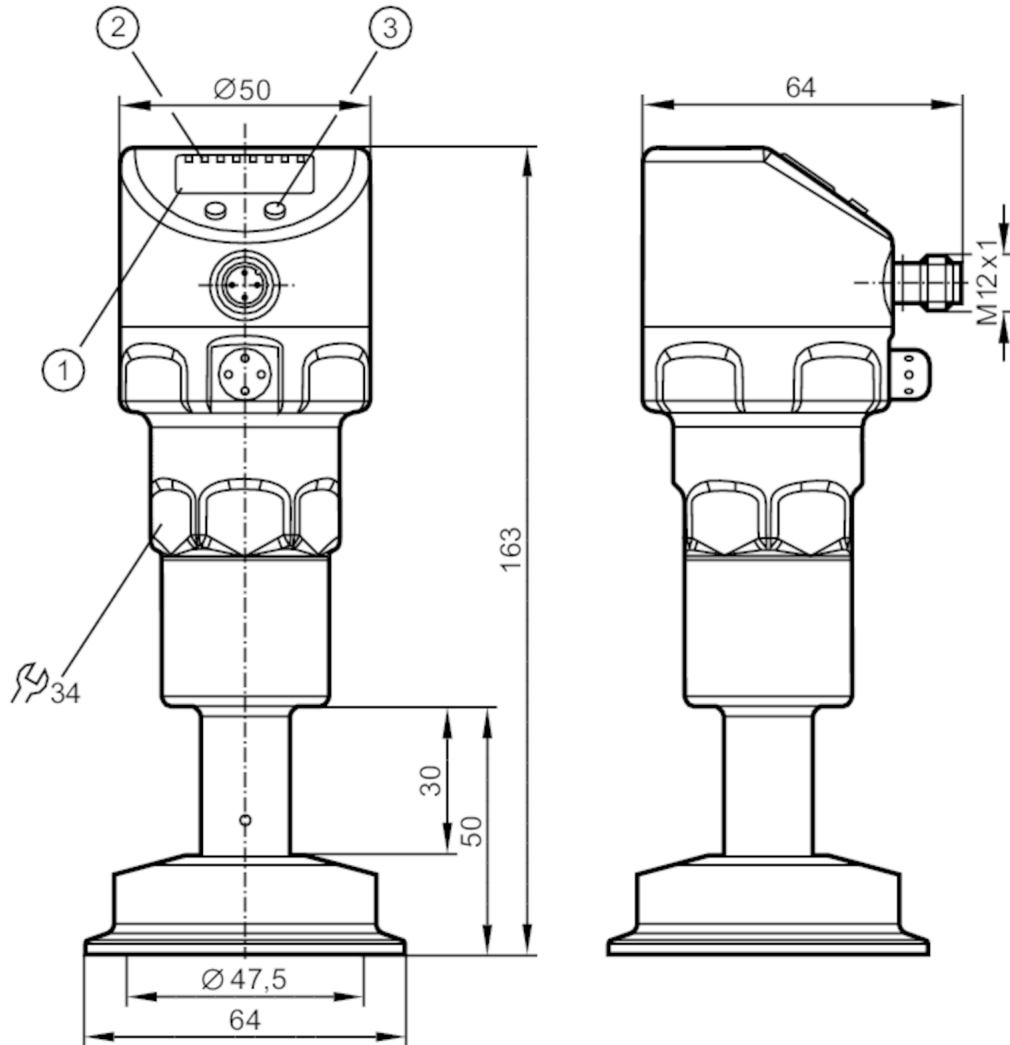


PI2309



Czujnik ciśnienia z wyświetlaczem i płaską celką pomiarową

PI-1-1BREZ02-MFRKG/US/ IP



- 1: wyświetlacz alfanumeryczny 4-cyfrowy
- 2: diody LED
- 3: przycisk do programowania



EC 1935/2004 EHEDG Certified FCM FDA



Cechy produktu

| | | | |
|----------------------|--|------------------|----------------|
| Liczba wejść i wyjść | Liczba wyjść binarnych: 2; Liczba wyjść analogowych: 1 | | |
| Zakres pomiarowy | -1000...1000 mbar | -14,5...14,5 psi | -100...100 kPa |
| Przyłącze procesowe | Clamp DN50 (2") DIN 32676 (ISO 2852) | | |

Aplikacja

| | | | |
|-------------------------------|--|---------|----------|
| Konstrukcja | styki połączone | | |
| Aplikacja | montaż zabudowany do przemysłu spożywczego | | |
| Media | Media lepkie i zawiesiny; ciecze i gazy | | |
| Temperatura medium [°C] | -20...200 | | |
| Minimalne ciśnienie niszczące | 30000 mbar | 435 psi | 3000 kPa |
| Wytrzymałość na ciśnienie | 10000 mbar | 145 psi | 1000 kPa |
| Rodzaj ciśnienia | ciśnienie względne; próżnia | | |



Czujnik ciśnienia z wyświetlaczem i płaską celką pomiarową

PI-1-1BREZ02-MFRKG/US/ IP

| Dane elektryczne | |
|--|---|
| Min. rezystancja izolacji [MΩ] | 100; (500 V DC) |
| Klasa ochrony | III |
| Zabezpieczenie przed odwrotną polaryzacją | tak |
| Zintegrowana funkcja Watchdog | tak |
| 2-przewodowy | |
| Napięcie zasilania [V] | 20...32 DC |
| Pobór prądu [mA] | 3,6...21 |
| Czas rozruchu [s] | 1 |
| 3-przewodowy | |
| Napięcie zasilania [V] | 18...32 DC |
| Pobór prądu [mA] | < 45 |
| Czas rozruchu [s] | 0,5 |
| Wejścia / wyjścia | |
| Liczba wejść i wyjść | Liczba wyjść binarnych: 2; Liczba wyjść analogowych: 1 |
| Wyjścia | |
| Łączna liczba wyjść | 2 |
| Sygnal wyjściowy | sygnal przełączający; sygnal analogowy; IO-Link; (konfigurowalne) |
| Wykonanie elektryczne | PNP/NPN |
| Liczba wyjść binarnych | 2 |
| Funkcja wyjścia | normalnie otwarte / zamknięte; (parametryzowalna) |
| Liczba wyjść analogowych | 1 |
| Analogowe wyjście prądowe [mA] | 4...20, odwracalny; (skalowany) |
| Zabezpieczenie przed zwarciami | tak |
| Typ zabezpieczenia przed zwarciami | impulsowe |
| Zabezpieczenie przed przeciążeniem | tak |
| 2-przewodowy | |
| Maks. obciążenie [Ω] | 300 |
| 3-przewodowy | |
| Maks. spadek napięcia wyjścia przełączającego DC [V] | 2 |
| Prąd obciążenia wyjścia przełączającego DC [mA] | 250 |
| Częstotliwość przełączania DC [Hz] | 125 |
| Maks. obciążenie [Ω] | (U _b - 10 V) / 20 mA |



Czujnik ciśnienia z wyświetlaczem i płaską celką pomiarową

PI-1-1BREZ02-MFRKG/US/ IP

| Zakres pomiaru / nastaw | | | |
|--|--|-------------------|-----------------|
| Zakres pomiarowy | -1000...1000 mbar | -14,5...14,5 psi | -100...100 kPa |
| Punkt przełączania SP | -998...1000 mbar | -14,45...14,5 psi | -99,8...100 kPa |
| Punkt resetu rP | -1000...998 mbar | -14,5...14,45 psi | -100...99,8 kPa |
| Wyjście analogowe / dolna wartość | -1000...500 mbar | -14,5...7,25 psi | -100...50 kPa |
| Wyjście analogowe / górna wartość | -500...1000 mbar | -7,25...14,5 psi | -50...100 kPa |
| W krokach co | 1 mbar | 0,05 psi | 0,1 kPa |
| Ustawienia fabryczne | | SP1 = -500 mbar | rP1 = -540 mbar |
| | | SP2 = 500 mbar | rP2 = 460 mbar |
| | | ASP = -1000 mbar | AEP = 1000 mbar |
| Dokładność / odchylenie | | | |
| Dokładność punktu przełączania [% zakresu] | < ± 0,2; (Turn down 1:1) | | |
| Powtarzalność [% zakresu] | < ± 0,1; (z wahaniami temperatury < 10 K; Turn down 1:1) | | |
| Odchyłka od charakterystyki [% zakresu] | < ± 0,2; (Turn down 1:1, liniowość uwzględniająca histerezę i powtarzalność, ustawienie wartości granicznej według normy DIN EN IEC 62828-1) | | |
| Odchylenie liniowości [% zakresu] | < ± 0,15; (Turn down 1:1) | | |
| Odchylenie histerezy [% zakresu] | < ± 0,15; (Turn down 1:1) | | |
| Stabilność długotrwała [% zakresu] | < ± 0,1; (Turn down 1:1; na rok) | | |
| Współczynnik temperaturowy punktu zerowego [% na zakres 10 K] | < ± 0,3; (0...200 °C) | | |
| Współczynnik temperaturowy zakresu [% na zakres 10 K] | < ± 0,15; (0...200 °C) | | |
| Czasy reakcji | | | |
| Tłumienie wartości procesowej dAP [s] | 0...30 | | |
| Tłumienie wyjścia analogowego dAA [s] | 0,01...99,99 | | |
| 2-przewodowy | | | |
| Czas odpowiedzi skokowej wyjścia analogowego [ms] | 45 | | |
| 3-przewodowy | | | |
| Minimalny czas odpowiedzi wyjścia przełączającego (dAP) [ms] | 3 | | |
| Czas odpowiedzi skokowej wyjścia analogowego [ms] | 7 | | |



Czujnik ciśnienia z wyświetlaczem i płaską celką pomiarową

PI-1-1BREZ02-MFRKG/US/ IP

| Interfejsy | |
|---|---|
| Interfejs komunikacyjny | IO-Link |
| Typ transmisji | COM2 (38,4 kBaud) |
| IO-Link Revision | 1.0 |
| Norma SDCI | IO-Link Communication Specification, Version 1.0, January 2009, Ordner No: 10.002 |
| Profil | brak Profilu |
| SIO tryb | tak |
| Wymagany typ portu master | A |
| Ilość danych analogowych | 1 |
| Ilość danych binarnych | 2 |
| Min.czas cyklu procesu [ms] | 2,3 |
| Obsługiwane DeviceID | Typ działania |
| | domyślnie |
| Warunki pracy | |
| Temperatura otoczenia [°C] | -25...80 |
| Uwaga dot. temperatury otoczenia | Temperatura medium: ≤ 160 °C |
| Temperatura otoczenia [°C] | -25...65 |
| Uwaga dot. temperatury otoczenia | Temperatura medium: ≤ 200 °C |
| Temperatura składowania [°C] | -25...100 |
| Ochrona | IP 67; IP 68; IP 69K |
| Testy / dopuszczenia | |
| EMC | DIN EN 61000-6-2 |
| | DIN EN 61000-6-3 |
| Odporność na wstrząsy | DIN EN 60068-2-27 50 g (11 ms) |
| Odporność na wibracje | DIN EN 60068-2-6 20 g (10...2000 Hz) |
| MTTF [lata] | 141 |
| Uwaga dotycząca dopuszczeń | Zawiera bezpłatny 6-punktowy certyfikat kalibracji. |
| Dane mechaniczne | |
| Waga [g] | 1200,3 |
| Materiał | stal nierdzewna (1.4404 / 316L); stal kwasoodporna (1.4435 / 316L); PBT; PEI; PFA |
| Materiały części w kontakcie z medium | stal kwasoodporna (1.4435 / 316L) |
| Min. liczba cykli ciśnienia | 10 milionów |
| Przyłącze procesowe | Clamp DN50 (2") DIN 32676 (ISO 2852) |
| Charakterystyka powierzchniowa Ra/Rz części mających kontakt z medium | < 0,38 / - |
| Wypełnienie separatora | NEOBEE (klasa spożywcza, zgodna z FDA) |
| Średnica membrany [mm] | 47,5 |



Czujnik ciśnienia z wyświetlaczem i płaską celką pomiarową

PI-1-1BREZ02-MFRKG/US/ IP

Wyświetlacze / elementy robocze

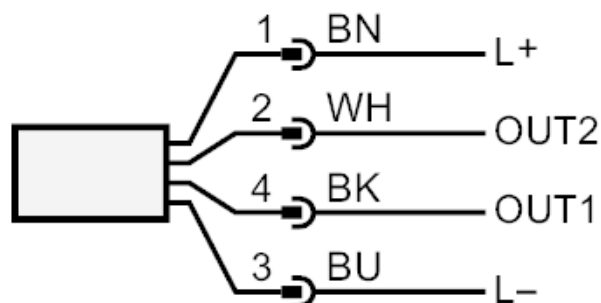
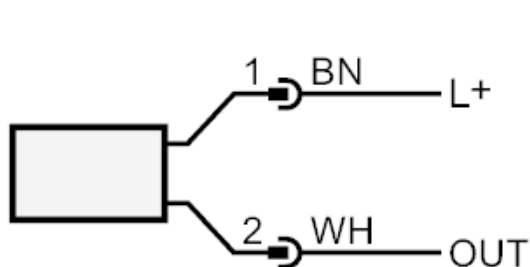
| | | |
|-----------------------|---------------------------------------|---------------------------------------|
| Wyświetlacz | Jednostka wyświetlana | LED, kolor zielony |
| | Stan wyjścia | LED, kolor żółty |
| | Wyświetlanie funkcji | wyświetlacz alfanumeryczny, 4-cyfrowy |
| | Wartość mierzona | wyświetlacz alfanumeryczny, 4-cyfrowy |
| Jednostka wyświetlana | mbar; kPa; psi; inH2O; mWS; % zakresu | |

Uwagi

Sztuk w opakowaniu 1 szt.

Połączenie elektryczne

Konektor: 1 x M12; kodowanie: A; Styki: pozłacane



| | |
|------|--|
| OUT | Podłączenie 2-przewodowe : wyjście analogowe |
| OUT1 | Podłączenie 3-przewodowe : Wyjście przełączające IO-Link |
| OUT2 | Wyjście przełączające wyjście analogowe |
| | Kolory zgodne z DIN EN 60947-5-2 |
| | Kolory żył : |
| BK = | czarny |
| BN = | brązowy |
| BU = | niebieski |
| WH = | biały |