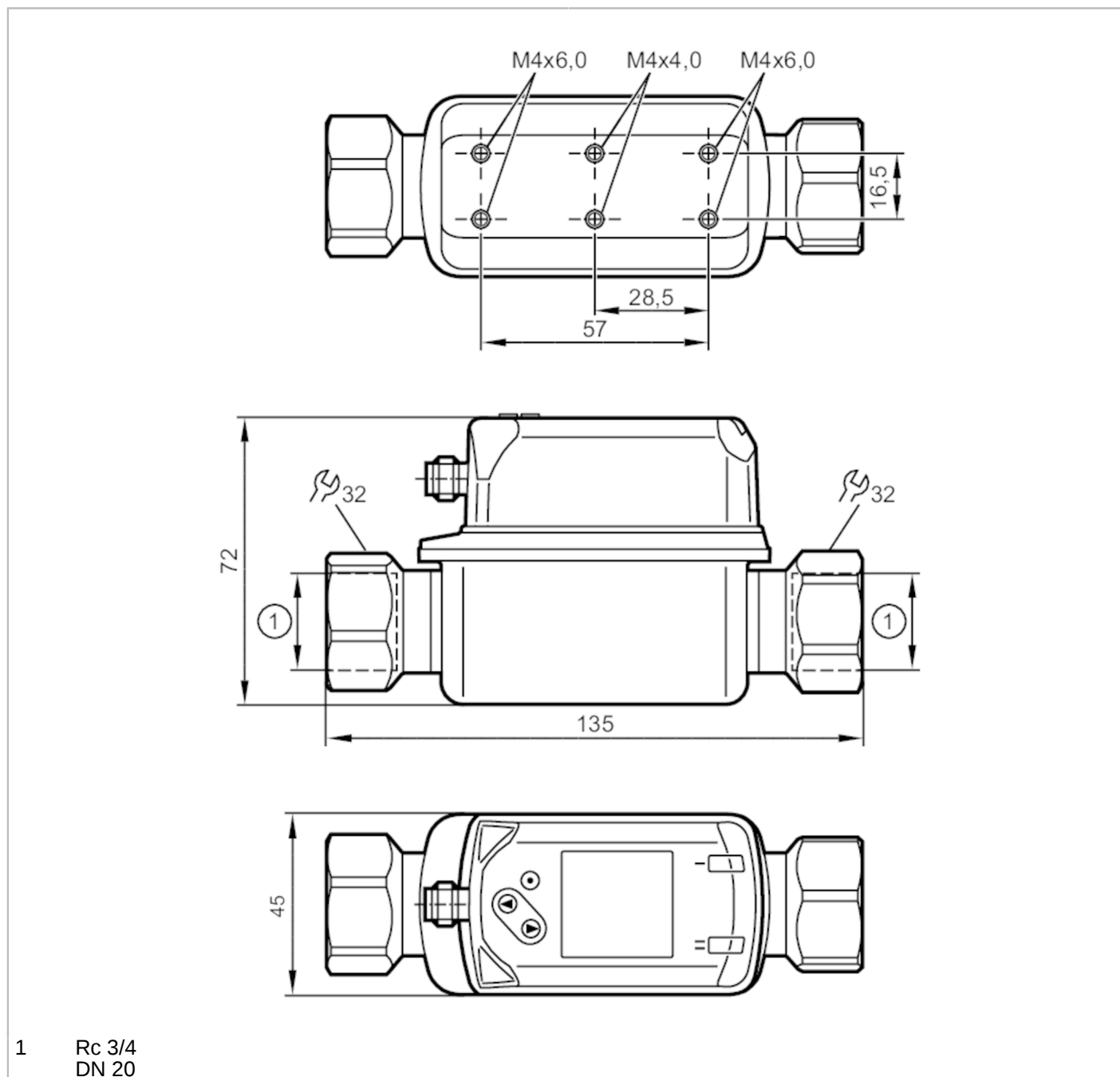


SV7500



Przepływomierz wirowy (Vortex) z wyświetlaczem

SVK34XXXIRKG/US-100



Cechy produktu

Liczba wejść i wyjść	Liczba wyjść binarych: 2	
Zakres pomiarowy	5...100 l/min	0,3...6 m ³ /h
Przyłącze procesowe	połączenie gwintowane Rc 3/4 Gwint wewnętrzny DN20	



Przepływomierz wirowy (Vortex) z wyświetlaczem

SVK34XXIRKG/US-100

Aplikacja		
Konstrukcja	styki pozłacane	
Aplikacja	do aplikacji przemysłowych	
Media	woda	
Temperatura medium [°C]	-10...90	
Wytrzymałość na ciśnienie [bar]	12	
Wytrzymałość na ciśnienie [Mpa]	1,2	
Uwaga dot. przeciążalności	do 40 ° C	
Dane elektryczne		
Napięcie zasilania [V]	18...30 DC	
Pobór prądu [mA]	< 30	
Min. rezystancja izolacji [MΩ]	100; (500 V DC)	
Klasa ochrony	III	
Zabezpieczenie przed odwrotną polaryzacją	tak	
Czas rozruchu [s]	< 3	
Wejścia / wyjścia		
Liczba wejść i wyjść	Liczba wyjść binarnych: 2	
Wyjścia		
Łączna liczba wyjść	2	
Sygnal wyjściowy	sygnal przełączający; sygnal częstotliwościowy; IO-Link; (konfigurowalne)	
Wykonanie elektryczne	PNP/NPN	
Liczba wyjść binarnych	2	
Funkcja wyjścia	normalnie otwarte / zamknięte; (parametryzowalna)	
Maks. spadek napięcia wyjścia przełączającego DC [V]	2,5	
Prąd obciążenia wyjścia przełączającego DC [mA]	100	
Zabezpieczenie przed zwarciami	tak	
Zabezpieczenie przed przeciążeniem	tak	
Zakres pomiaru / nastaw		
Zakres pomiarowy	5...100 l/min	0,3...6 m³/h
Zakres wyświetlacza	0...120 l/min	0...7,2 m³/h
Rozdzielczość	0,5 l/min	0,02 m³/h
Punkt przełączania SP	6...100 l/min	0,36...6 m³/h
Punkt resetu rP	5...99 l/min	0,3...5,94 m³/h
Częstotliwość końcowa, FEP	20...100 l/min	1,2...6 m³/h
Krok	0,5 l/min	0,02 m³/h
Częstotliwość punktu końcowego, FRP [Hz]	100...1000	
Dynamika pomiaru	1:20	



Przepływomierz wirowy (Vortex) z wyświetlaczem

SVK34XXKIRKG/US-100

Monitoring temperatury		
Zakres pomiarowy	[°C] -10...90	
Zakres wyświetlacza	[°C] -30...110	
Rozdzielczość	[°C] 0,5	
Punkt przełączania SP	[°C] -9...90	
Punkt resetu rP	[°C] -10...89	
W krokach co	[°C] 0,5	
Częstotliwość punktu początkowego, FSP	[°C] -10...70	
Częstotliwość końcowa, FEP	[°C] 10...90	
Częstotliwość punktu końcowego, FRP	[Hz] 100...1000	
Dokładność / odchylenie		
Monitorowanie przepływu		
Dokładność (w zakresie pomiarowym)	± 2 % MEW	
Powtarzalność	± 0,5 % MEW	
Monitoring temperatury		
Dokładność	[K] ± 1	
Czasy reakcji		
Monitorowanie przepływu		
Czas reakcji	[s] 1; (dAP = 0)	
Tłumienie wartości procesowej dAP	[s] 0...5	
Monitoring temperatury		
Odpowiedź dynamiczna T05 / T09	[s] T09 = 6	
Software / programowanie		
Możliwości parametryzacji	histereza / okno; normalnie otwarte / zamknięte; logika przełączania; Wyjście częstotliwościowe; opóźnienie włączenia / wyłączenia; Tłumienie; Jednostka wyświetlana	
Interfejsy		
Interfejs komunikacyjny	IO-Link	
Typ transmisji	COM2 (38,4 kBaud)	
IO-Link Revision	1.1	
Norma SDCI	IEC 61131-9	
Profil	Smart Sensor: Process Data Variable; Device Identification, Device Diagnosis	
SIO tryb	tak	
Wymagany typ portu master	A	
Ilość danych analogowych	2	
Ilość danych binarnych	2	
Min.czas cyklu procesu	[ms] 3	
Obsługiwane DeviceID	Typ działania	DeviceID
	domyślnie	492



Przepływomierz wirowy (Vortex) z wyświetlaczem

SVK34XXIRKG/US-100

Warunki pracy	
Temperatura otoczenia [°C]	0...60
Uwaga dot. temperatury otoczenia	temperatura medium <80 ° C temperatura medium <90 ° C: 0...50 ° C
Temperatura składowania [°C]	-20...80
Ochrona	IP 65; IP 67

Testy / dopuszczenia		
EMC	DIN EN 61000-6-2	
	DIN EN 61000-6-3	
Zatwierdzenie CPA	oznaczenie modelu	001VO
	klasa dokładności	-
	maksymalny dopuszczalny błąd	± 2 % FS
	Q (min)	0,36 m³/h
	Q (t)	1,2 m³/h
Odporność na wstrząsy	DIN EN 60068-2-27	5 g (11 ms)
	DIN EN 60068-2-6	z wodą / 10...50 Hz 1 mm
		z wodą / 50...2000 Hz 2 g
MTTF [lata]	342	
Dopuszczenie UL	Dopuszczenie UL numer	I001
Dyrektywa PED Urządzenia Ciśnieniowe	dobra praktyka inżynierska; może być stosowany do płynów grupy 2; płyny grupy 1 na zapytanie	

Dane mechaniczne	
Waga [g]	487,5
Materiał	stal nierdzewna (1.4404 / 316L); PC; PBT+PC-GF30; PPS; TPE-U
Materiały części w kontakcie z medium	stal nierdzewna (1.4404 / 316L); ETFE; PA 6T; PPS; FKM
Moment dokręcający [Nm]	30
Przyłącze procesowe	połączenie gwintowane Rc 3/4 Gwint wewnętrzny DN20

Uwagi	
Uwagi	MW = Wielkość mierzona MEW = Końcowa wartość zakresu pomiarowego
Sztuk w opakowaniu	1 szt.

Połączenie elektryczne

Konektor: 1 x M12; kodowanie: A; Styki: połączone

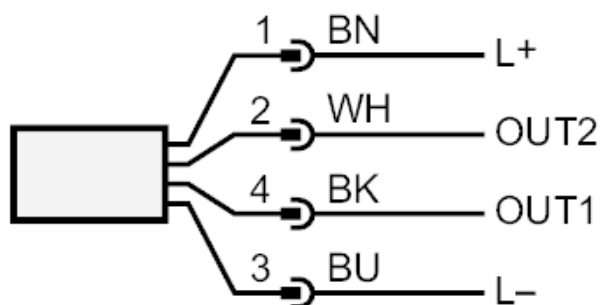




Przepływomierz wirowy (Vortex) z wyświetlaczem

SVK34XXXIRKG/US-100

Podłączenie



- OUT1: Monitorowanie przepływu
- Wyjście przełączające
 - Wyjście częstotliwościowe
 - IO-Link
- OUT2: monitor przepływu i monitor temperatury
- Wyjście przełączające
 - Wyjście częstotliwościowe
- Kolory zgodne z DIN EN 60947-5-2
- Kolory żył :
- BK = czarny
- BN = brązowy
- BU = niebieski
- WH = biały

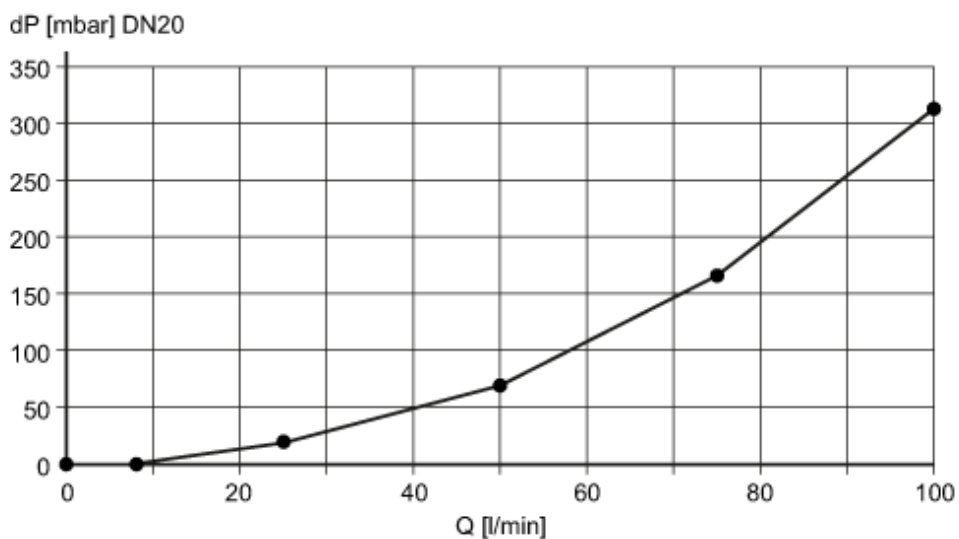


Przepływomierz wirowy (Vortex) z wyświetlaczem

SVK34XXXIRKG/US-100

diagramy i wykresy

Spadek ciśnienia



dP Spadek ciśnienia

Q wielkość przepływu objętościowego

odporność na ciśnienie (bar)

