



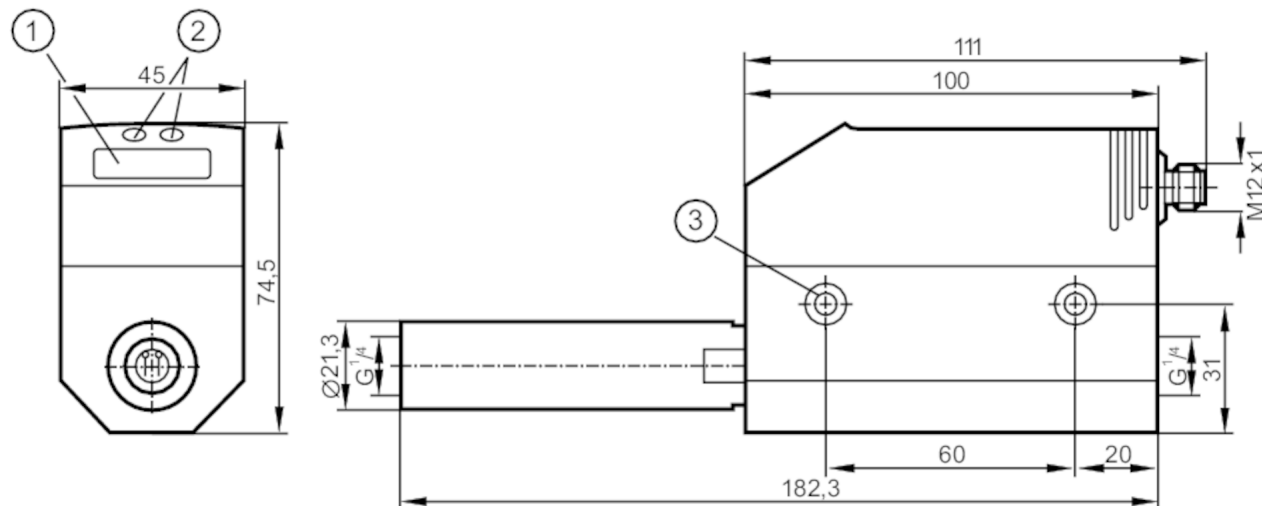
Miernik przepływu gazów

SDR14DGXFPKG/US-100

Artykuł niedostępny

Artykuły alternatywne: SD5600

Przy doborze urządzenia alternatywnego prosimy zwrócić uwagę na różne dane techniczne!



- 1 wyświetlacz alfanumeryczny 4-cyfrowy
 2 przyciski do programowania
 3 otwór na śrubę mocującą M5



Cechy produktu

Liczba wejść i wyjść	Liczba wyjść binarnych: 2; Liczba wyjść analogowych: 1
Przyłącze procesowe	połączenie gwintowane G 1/4 DN8
Ar	
Zakres pomiarowy [m ³ /h]	0,08...24,04
CO ₂	
Zakres pomiarowy [m ³ /h]	0,04...14,36
N ₂	
Zakres pomiarowy [m ³ /h]	0,04...15

Aplikacja

Aplikacja	do aplikacji przemysłowych
Media	Argon (Ar); dwutlenek węgla (CO ₂); azot (N ₂)
Temperatura medium [°C]	0...60
Wytrzymałość na ciśnienie [bar]	16
Wytrzymałość na ciśnienie [Mpa]	1,6



Miernik przepływu gazów

SDR14DGXFPKG/US-100

Dane elektryczne		
Napięcie zasilania	[V]	18...30 DC; (zgodnie z SELV/PELV)
Pobór prądu	[mA]	< 100
Klasa ochrony		III
Zabezpieczenie przed odwrotną polaryzacją		tak
Czas rozruchu	[s]	1
Wejścia / wyjścia		
Liczba wejść i wyjść		Liczba wyjść binarnych: 2; Liczba wyjść analogowych: 1
Wyjścia		
Łączna liczba wyjść		2
Sygnal wyjściowy		sygnal przełączający; sygnał analogowy; sygnał impulsowy; IO-Link; (konfigurowalne)
Wykonanie elektryczne		PNP
Liczba wyjść binarnych		2
Funkcja wyjścia		normalnie otwarte / zamknięte; (parametryzowalna)
Maks. spadek napięcia wyjścia przełączającego DC	[V]	2
Prąd obciążenia wyjścia przełączającego DC	[mA]	250; (na wyjście)
Liczba wyjść analogowych		1
Analogowe wyjście prądowe	[mA]	4...20; (skalowany)
Maks. obciążenie	[Ω]	500
Wyjście impulsowe		Pomiar poboru
Zabezpieczenie przed zwarciami		tak
Typ zabezpieczenia przed zwarciami		impulsowe
Zabezpieczenie przed przeciążeniem		tak
Zakres pomiaru / nastaw		
Odcięcie przy niskim przepływie LFC	[m ³ /h]	< 0,26
Dynamika pomiaru		1:300
Ar		
Zakres pomiarowy	[m ³ /h]	0,08...24,04
Zakres wyświetlacza	[m ³ /h]	0...28,84
Rozdzielczość	[m ³ /h]	0,02
Punkt przełączania SP	[m ³ /h]	0,22...24,04
Punkt resetu rP	[m ³ /h]	0,12...23,94
Punkt początkowy wyjścia analogowego ASP	[m ³ /h]	0...19,24
Punkt końcowy wyjścia analogowego AEP	[m ³ /h]	4,8...24,04
Krok	[m ³ /h]	0,02

SD5100



Miernik przepływu gazów

SDR14DGXFPKG/US-100

CO2		
Zakres pomiarowy	[m ³ /h]	0,04...14,36
Zakres wyświetlacza	[m ³ /h]	0...17,24
Rozdzielczość	[m ³ /h]	0,02
Punkt przełączania SP	[m ³ /h]	0,14...14,36
Punkt resetu rP	[m ³ /h]	0,08...14,3
Punkt początkowy wyjścia analogowego ASP	[m ³ /h]	0...11,48
Punkt końcowy wyjścia analogowego AEP	[m ³ /h]	2,88...14,36
Krok	[m ³ /h]	0,02
Monitoring przepływu		
Wartość impulsu		0,001...1 000 000 m ³
W krokach co		0,001...1000 m ³
Długość impulsu	[s]	0,062...2
N2		
Zakres pomiarowy	[m ³ /h]	0,04...15
Zakres wyświetlacza	[m ³ /h]	0...18
Rozdzielczość	[m ³ /h]	0,02
Punkt przełączania SP	[m ³ /h]	0,14...15
Punkt resetu rP	[m ³ /h]	0,08...14,94
Punkt początkowy wyjścia analogowego ASP	[m ³ /h]	0...12
Punkt końcowy wyjścia analogowego AEP	[m ³ /h]	3...15
Krok	[m ³ /h]	0,02
Monitoring temperatury		
Zakres pomiarowy	[°C]	0...60
Zakres wyświetlacza	[°C]	-12...72
Rozdzielczość	[°C]	0,2
Punkt przełączania SP	[°C]	0,4...60
Punkt resetu rP	[°C]	0...59,8
Wyjście analogowe / dolna wartość	[°C]	0...48
Wyjście analogowe / górna wartość	[°C]	12...60
W krokach co	[°C]	0,2
Dokładność / odchylenie		
Monitorowanie przepływu		
Powtarzalność	[% wartości mierzonej]	± 1,5
Dokładność (w zakresie pomiarowym)		± (6 % MW + 0,6 % MEW); (warunki: instalacja zgodnie z DIN ISO 2533)
Monitoring temperatury		
Dokładność	[K]	± 2; (przy przepływach medium w granicy zakresu pomiarowego)



Miernik przepływu gazów

SDR14DGXFPKG/US-100

Czasy reakcji		
Monitorowanie przepływu		
Czas reakcji	[s]	0,1; (dAP = 0)
Krokowe tłumienie wartości procesowej dAP	[s]	0 - 0,2 - 0,4 - 0,6 - 0,8 - 1
Software / programowanie		
Możliwości parametryzacji	Monitorowanie przepływu; licznik objętości; Licznik programowalny; histereza / okno; normalnie otwarte / zamknięte; wyjście prądowe / impulsowe; wyświetlacz może być obracany / wyłączany; Jednostka wyświetlana; wybór medium	
Interfejsy		
Interfejs komunikacyjny	IO-Link	
Typ transmisji	COM2 (38,4 kBaud)	
IO-Link Revision	1.1	
Norma SDCI	IEC 61131-9	
Profil	Smart Sensor: Process Data Variable; Device Identification, Device Diagnosis	
SIO tryb	tak	
Wymagany typ portu master	A	
Ilość danych analogowych	3	
Ilość danych binarnych	2	
Min.czas cyklu procesu	[ms]	4,1
Obsługiwane DeviceID	Typ działania	DeviceID
	domyślnie	263
Warunki pracy		
Temperatura otoczenia	[°C]	0...60
Temperatura składowania	[°C]	-20...85
Maks. wilgotność względna powietrza	[%]	90
Ochrona		IP 65
Testy / dopuszczenia		
EMC	EN 61000-4-2 ESD	4 kV CD / 8 kV AD
	EN 61000-4-3 w.cz. promieniowane	10 V/m
	EN 61000-4-4 Burst	2 kV
	EN 61000-4-6 w. cz. przewodzone	10 V
	oznaczenie modelu	003TG
Zatwierdzenie CPA	klasa dokładności	-
	maksymalny dopuszczalny błąd	± 7 % FS
	Q (min)	0,04 m³/h (N2)
		0,04 m³/h (CO2)
		0,08 m³/h (Ar)
	Q (t)	-
	Q (max)	15 m³/h (N2)
		14,36 m³/h (CO2)
		24,04 m³/h (Ar)
	Odporność na wibracje	DIN IEC 68-2-6
MTTF	[lata]	227
Dyrektywa PED Urządzenia Ciśnieniowe	dobra praktyka inżynierska; może być stosowany do płynów grupy 2; płyny grupy 1 na zapytanie	

SD5100



Miernik przepływu gazów

SDR14DGXFPKG/US-100

Dane mechaniczne	
Waga [g]	981
Materiał	PBT-GF20; PC; PC; stal nierdzewna (1.4301 / 304); FKM
Materiały części w kontakcie z medium	stal nierdzewna (1.4301 / 304); ceramika szkło matowe; PEEK; Poliester; FKM; aluminium anodowane
Przyłącze procesowe	połączenie gwintowane G 1/4 DN8

Wyświetlacze / elementy robocze		
Wyświetlacz	Jednostka wyświetlana	4 x LED, kolor zielony (NI/ min, Nm ³ /h, Nm ³ , °C)
	Wyświetlanie funkcji	1 x LED, kolor żółty
	Stan wyjścia	2 x LED, kolor żółty
	Wartość mierzona	wyświetlacz alfanumeryczny, 4-cyfrowy
	Programowanie	wyświetlacz alfanumeryczny, 4-cyfrowy
Jednostka wyświetlana	NI/min; Nm ³ /h; Nm ³ ; °C	

Uwagi	
Uwagi	MW = Wielkość mierzona
	MEW = Końcowa wartość zakresu pomiarowego
	Pomiar, wskazanie i nastawę parametrów odniesiono do std. wartości przepływu zgodnie z DIN ISO 2533.
	Informacje na temat instalacji i funkcjonowaniu zawarto w instrukcjach obsługi.
Sztuk w opakowaniu	1 szt.

Połączenie elektryczne

Konektor: 1 x M12; kodowanie: A



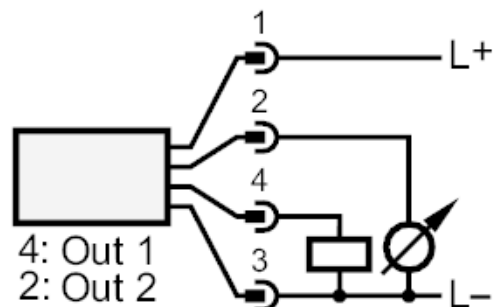
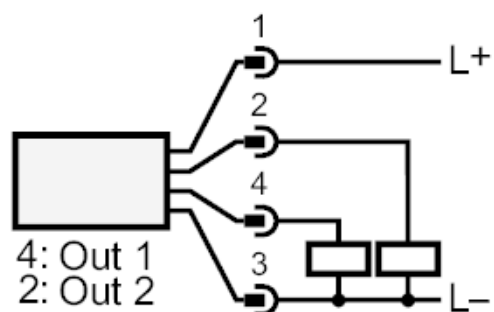
SD5100



Miernik przepływu gazów

SDR14DGXFPKG/US-100

Podłączenie



- OUT1: Wyjście przełączające
 Wyjście impulsowe licznik objętości
 wyjście sygnału Licznik programowalny
- OUT2: Wyjście przełączające
 wyjście analogowe