

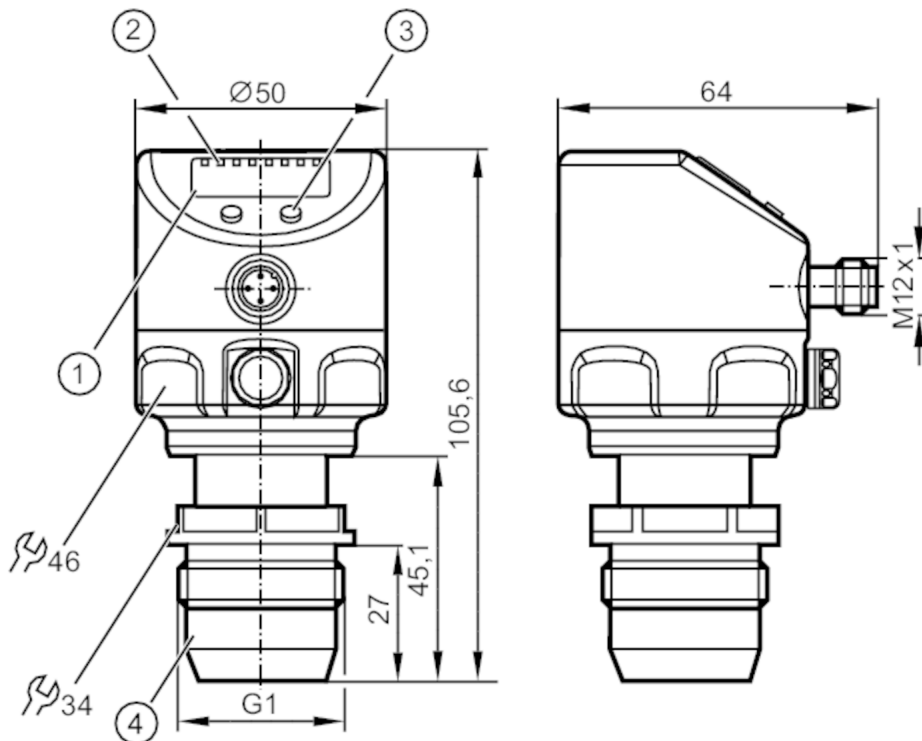


Czujnik ciśnienia z wyświetlaczem i płaską celką pomiarową

PI-016-REA01-MFRKG/US/ /P

Artykuły alternatywne: PI1814

Przy doborze urządzenia alternatywnego prosimy zwrócić uwagę na różne dane techniczne!



- 1 wyświetlacz alfanumeryczny 4-cyfrowy
- 2 diody LED
- 3 przycisk do programowania
- 4 G 1 stożek uszczelniający gwint zewnętrzny

ACS CE CRN c UL LISTED ENEC EC 1935/2004 EHEDG Tested FCM FDA IO-Link UK CA

Cechy produktu

Liczba wejść i wyjść	Liczba wyjść binarnych: 2; Liczba wyjść analogowych: 1		
Zakres pomiarowy	-1...16 bar	-14,6...232 psi	-0,1...1,6 MPa
Przyłącze procesowe	połączenie gwintowane G 1 gwint zewnętrzny stożek uszczelniający Uwaga: Urządzenie może być instalowane tylko w przyłączy procesowym dla stożka uszczelniającego G1.; Stożek uszczelniający G1 urządzenia nadaje się tylko do adapterów z metalowym ogranicznikiem końcowym.		



Czujnik ciśnienia z wyświetlaczem i płaską celką pomiarową

PI-016-REA01-MFRKG/US/ /P

Aplikacja	
Konstrukcja	styki pozłacane
Aplikacja	montaż zabudowany do przemysłu spożywczego
Media	Media lepkie i zawiesiny; ciecze i gazy
Temperatura medium [°C]	-25...125; (145 max. 1h)
Minimalne ciśnienie niszczące	250 bar 3625 psi 25 MPa
Wytrzymałość na ciśnienie	75 bar 1085 psi 7,5 Mpa
Odporność na podciśnienie [mbar]	-1000
Rodzaj ciśnienia	ciśnienie względne; próżnia
Brak strefy martwej	tak
MAWP (dla aplikacji zgodnych z CRN) [bar]	50
Dane elektryczne	
Min. rezystancja izolacji [MΩ]	100; (500 V DC)
Klasa ochrony	III
Zabezpieczenie przed odwrotną polaryzacją	tak
Zintegrowana funkcja Watchdog	tak
2-przewodowy	
Napięcie zasilania [V]	20...32 DC
Pobór prądu [mA]	3,6...21
Czas rozruchu [s]	1
3-przewodowy	
Napięcie zasilania [V]	18...32 DC
Pobór prądu [mA]	< 45
Czas rozruchu [s]	0,5
Wejścia / wyjścia	
Liczba wejść i wyjść	Liczba wyjść binarnych: 2; Liczba wyjść analogowych: 1
Wyjścia	
Łączna liczba wyjść	2
Sygnal wyjściowy	sygnal przełączający; sygnal analogowy; IO-Link; (konfigurowalne)
Wykonanie elektryczne	PNP/NPN
Liczba wyjść binarnych	2
Funkcja wyjścia	normalnie otwarte / zamknięte; (parametryzowalna)
Liczba wyjść analogowych	1
Analogowe wyjście prądowe [mA]	4...20, odwracalny; (skalowany)
Zabezpieczenie przed zwarciami	tak
Typ zabezpieczenia przed zwarciami	impulsowe
Zabezpieczenie przed przeciążeniem	tak
2-przewodowy	
Maks. obciążenie [Ω]	300



Czujnik ciśnienia z wyświetlaczem i płaską celką pomiarową

PI-016-REA01-MFRKG/US/ /P

3-przewodowy	
Maks. spadek napięcia wyjścia przełączającego DC [V]	2
Prąd obciążenia wyjścia przełączającego DC [mA]	250
Częstotliwość przełączania DC [Hz]	125
Maks. obciążenie [Ω]	(U _b - 10 V) / 20 mA

Zakres pomiaru / nastaw			
Zakres pomiarowy	-1...16 bar	-14,6...232 psi	-0,1...1,6 MPa
Punkt przełączania SP	-0,98...16 bar	-14,2...232 psi	-0,098...1,6 MPa
Punkt resetu rP	-1...15,98 bar	-14,6...231,6 psi	-0,1...1,598 MPa
Wyjście analogowe / dolna wartość	-1...12 bar	-14,6...174 psi	-0,1...1,2 MPa
Wyjście analogowe / górna wartość	3...16 bar	43,6...232 psi	0,3...1,6 MPa
W krokach co	0,02 bar	0,2 psi	0,002 MPa
Ustawienia fabryczne		SP1 = 4,0 bar	rP1 = 3,68 bar
		SP2 = 12,0 bar	rP2 = 11,68 bar
		ASP = 0,0 bar	AEP = 16,0 bar

Dokładność / odchylenie	
Dokładność punktu przełączania [% zakresu]	< ± 0,2; (Turn down 1:1)
Powtarzalność [% zakresu]	< ± 0,1; (z wahaniami temperatury < 10 K; Turn down 1:1)
Odchyłka od charakterystyki [% zakresu]	< ± 0,2; (Turn down 1:1, liniowość uwzględniająca histerezę i powtarzalność, ustawienie wartości granicznej według normy DIN EN IEC 62828-1)
Odchylenie liniowości [% zakresu]	< ± 0,15; (Turn down 1:1)
Odchylenie histerezy [% zakresu]	< ± 0,15; (Turn down 1:1)
Stabilność długotrwała [% zakresu]	< ± 0,1; (Turn down 1:1; na rok)
Współczynnik temperaturowy punktu zerowego [% na zakres 10 K]	< ± 0,05; (0...70 °C)
Współczynnik temperaturowy zakresu [% na zakres 10 K]	< ± 0,15; (0...70 °C)

Czasy reakcji	
Tłumienie wartości procesowej dAP [s]	0...30
Tłumienie wyjścia analogowego dAA [s]	0,01...99,99
2-przewodowy	
Czas odpowiedzi skokowej wyjścia analogowego [ms]	45



Czujnik ciśnienia z wyświetlaczem i płaską celką pomiarową

PI-016-REA01-MFRKG/US/ /P

3-przewodowy		
Minimalny czas odpowiedzi wyjścia przełączającego (dAP)	[ms]	3
Czas odpowiedzi skokowej wyjścia analogowego	[ms]	7

Interfejsy

Interfejs komunikacyjny	IO-Link	
Typ transmisji	COM2 (38,4 kBaud)	
IO-Link Revision	1.0	
Profil	brak Profilu	
SIO tryb	tak	
Wymagany typ portu master	A	
Ilość danych analogowych	1	
Ilość danych binarnych	2	
Min.czas cyklu procesu	[ms] 2,3	
Obsługiwane DeviceID	Typ działania	DeviceID
	domyślnie	729

Warunki pracy

Temperatura otoczenia	[°C]	-25...80
Temperatura składowania	[°C]	-40...100
Ochrona	IP 67; IP 68; IP 69K	

Testy / dopuszczenia

EMC	EN 61000-4-2 ESD	4 kV CD / 8 kV AD
	EN 61000-4-3 w.cz. promieniowane	10 V/m
	EN 61000-4-4 Burst	2 kV
	EN 61000-4-5 Surge	0,5/1 kV
	EN 61000-4-6 w. cz. przewodzone	10 V
Odporność na wstrząsy	DIN IEC 68-2-27	50 g (11 ms)
Odporność na wibracje	DIN IEC 68-2-6	20 g (10...2000 Hz)
MTTF	[lata]	154
Uwaga dotycząca dopuszczeń	certyfikat testów fabrycznych dostępny do pobrania ze strony www.factory-certificate.ifm	
Dopuszczenie UL	Dopuszczenie UL numer	J019
	Numer UL	E174189

Dane mechaniczne

Waga	[g]	378,5
Materiał	stal nierdzewna (1.4404 / 316L); FKM; PTFE; PBT; PEI; PFA	
Materiały części w kontakcie z medium	ceramika (99,9 % Al ₂ O ₃); stal kwasoodporna (1.4435 / 316L); charakterystyka powierzchniowa: Ra < 0,4 / Rz 4; PTFE	
Min. liczba cykli ciśnienia	100 milionów	
Przyłącze procesowe	połączenie gwintowane G 1 gwint zewnętrzny stożek uszczelniający Uwaga: Urządzenie może być instalowane tylko w przyłączy procesowym dla stożka uszczelniającego G1.; Stożek uszczelniający G1 urządzenia nadaje się tylko do adapterów z metalowym ogranicznikiem końcowym.	

PI2814



Czujnik ciśnienia z wyświetlaczem i płaską celką pomiarową

PI-016-REA01-MFRKG/US/ /P

Wyświetlacze / elementy robocze

Wyświetlacz	Jednostka wyświetlana	LED, kolor zielony
	Stan wyjścia	LED, kolor żółty
	Wyświetlanie funkcji	wyświetlacz alfanumeryczny, 4-cyfrowy
	Wartość mierzona	wyświetlacz alfanumeryczny, 4-cyfrowy
Jednostka wyświetlana	bar; MPa; psi; % zakresu	

Uwagi

Sztuk w opakowaniu	1 szt.
--------------------	--------

Połączenie elektryczne

Konektor: 1 x M12; kodowanie: A; Styki: pozłacane

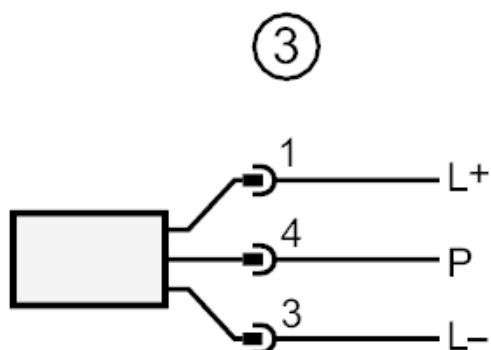
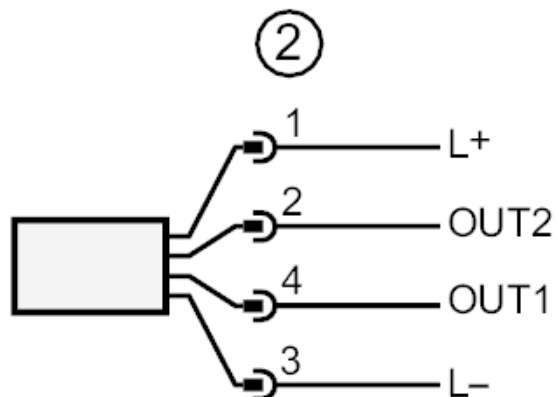
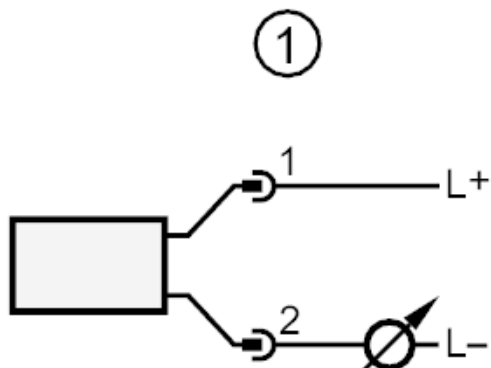




Czujnik ciśnienia z wyświetlaczem i płaską celką pomiarową

PI-016-REA01-MFRKG/US/ /P

Podłączenie



- 1 Podłączenie 2-przewodowe
- 2 Podłączenie 3-przewodowe :
- OUT1 Wyjście przełączające
- OUT2 Wyjście przełączające
- wyjście analogowe
- 3 Podłączenie do parametryzacji poprzez IO-Link (P = komunikacja poprzez IO-Link)