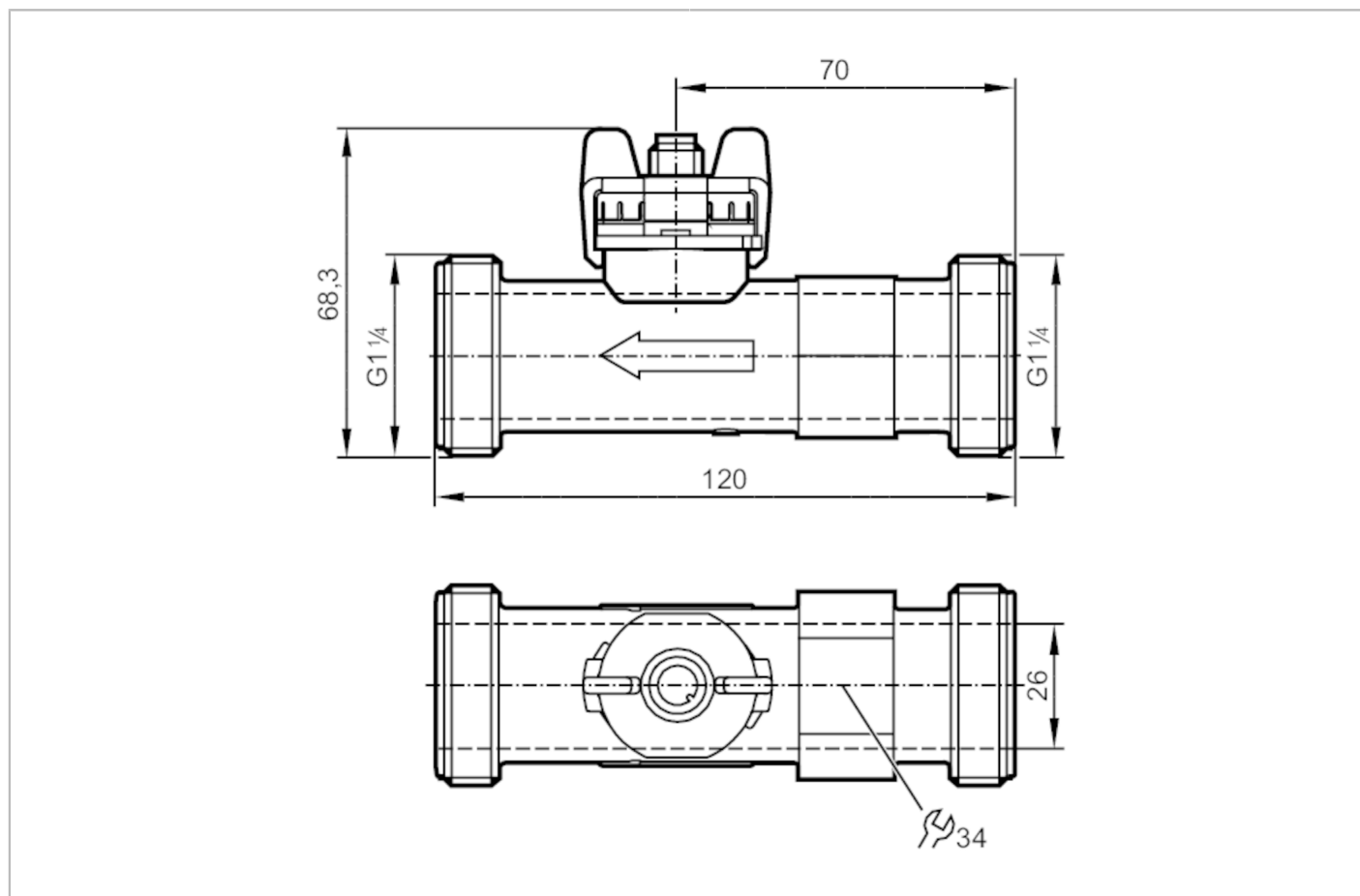


SV8050



Przepływomierz wirowy

SVM54XXXD0KG/US-100



Cechy produktu

Liczba wejść i wyjść	Liczba wyjść analogowych: 1	
Zakres pomiarowy	9...150 l/min	0,283...4,709 m/s
Przyłącze procesowe	połączenie gwintowane G 1 1/4 DN25	

Aplikacja

Konstrukcja	styki połączone	
Element pomiarowy	1 x Pt 1000; (zgodnie z DIN EN 60751, klasa B)	
Aplikacja	do aplikacji przemysłowych	
Montaż	podłączenie do rurociągu za pomocą adaptera	
Media	woda; roztwory glikolu; chłodziwa	
Temperatura medium [°C]	-40...100	
Minimalne ciśnienie niszczące [bar]	25	
Minimalne ciśnienie niszczące [MPa]	2,5	
Wytrzymałość na ciśnienie [bar]	12	
Wytrzymałość na ciśnienie [Mpa]	1,2	
Uwaga dot. przeciążalności	do 40 ° C	

SV8050



Przepływomierz wirowy

SVM54XXXD0KG/US-100

Dane elektryczne		
Napięcie zasilania [V]		8...33 DC
Min. rezystancja izolacji [MΩ]		100; (500 V DC)
Klasa ochrony		III
Czas rozruchu [s]		< 2
Wejścia / wyjścia		
Liczba wejść i wyjść		Liczba wyjść analogowych: 1
Wyjścia		
Łączna liczba wyjść		1
Sygnał wyjściowy		sygnał analogowy
Liczba wyjść analogowych		1
Analogowe wyjście prądowe [mA]		4...20; (woda: $Q [l/min] = 9,375 \times (I - 4 \text{ mA})$; woda-glikol: $Q [l/min] = 9,375 \times (I - 4 \text{ mA}) - Q_0$ patrz rysunek 2)
Maks. obciążenie [Ω]		< $(U_b - 8 \text{ V}) / 20 \text{ mA}$; $U_b = 24 \text{ V}$: 800
Zakres pomiaru / nastaw		
Zakres pomiarowy	9...150 l/min	0,283...4,709 m/s
Monitoring temperatury		
Czujnik grzania wew.		1 K/mW
Zakres pomiarowy [°C]		-40...100
Dokładność / odchylenie		
Monitorowanie przepływu		
Dokładność (w zakresie pomiarowym)		$Q < 50 \% \text{ MEW: } < 1 \% \text{ MEW} / Q > 50 \% \text{ MEW: } < 2 \% \text{ MW}$; (woda)
Powtarzalność		0,2; (% wartości końcowej)
Monitoring temperatury		
Dokładność [K]		$\pm 0,3 \pm 0,005 \times T$
Czasy reakcji		
Monitorowanie przepływu		
Czas reakcji [s]		0,5
Warunki pracy		
Temperatura otoczenia [°C]		-15...85
Temperatura składowania [°C]		-30...85
Ochrona		IP 65
Kawitacja		$P(\text{absolutne}) \text{ wyjściowe} / P(\text{różnicowe}) > 5,5$ aby uniknąć kawitacji

SV8050



Przepływomierz wirowy

SVM54XXXD0KG/US-100

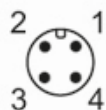
Testy / dopuszczenia		
EMC	EN 61326-2-3	
Zatwierdzenie CPA	oznaczenie modelu	002VO
	klasa dokładności	-
	maksymalny dopuszczalny błąd	± 4 % FS
	Q (min)	0,54 m ³ /h
	Q (t)	1,8 m ³ /h
Odporność na wstrząsy	DIN EN 60068-2-27	30 g (11 ms)
	DIN EN 60068-2-6	z wodą / 10...61 Hz 1 mm z wodą / 61...2000 Hz 2 g
MTTF	[lata]	380
Dyrektywa PED Urządzenia Ciśnieniowe	dobra praktyka inżynierska; może być stosowany do płynów grupy 2; płyny grupy 1 na zapytanie	

Dane mechaniczne		
Waga	[g]	138,5
Materiał		PA 6T
Materiały części w kontakcie z medium		ETFE; PA 6T; FKM
Moment dokręcający	[Nm]	15
Przyłącze procesowe		połączenie gwintowane G 1 1/4 DN25

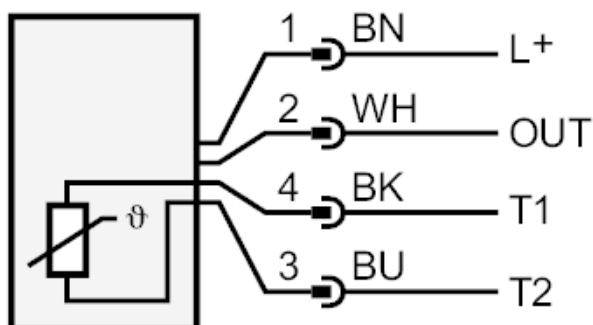
Uwagi		
Uwagi		MW = Wielkość mierzona MEW = Końcowa wartość zakresu pomiarowego
Sztuk w opakowaniu		1 szt.

Połączenie elektryczne

Konektor: 1 x M12; kodowanie: A; Styki: połączane



Podłączenie



OUT: wyjście analogowe

T1 / T2: Pt1000

Kolory zgodne z DIN EN 60947-5-2

Kolory żył :

BK = czarny

BN = brązowy

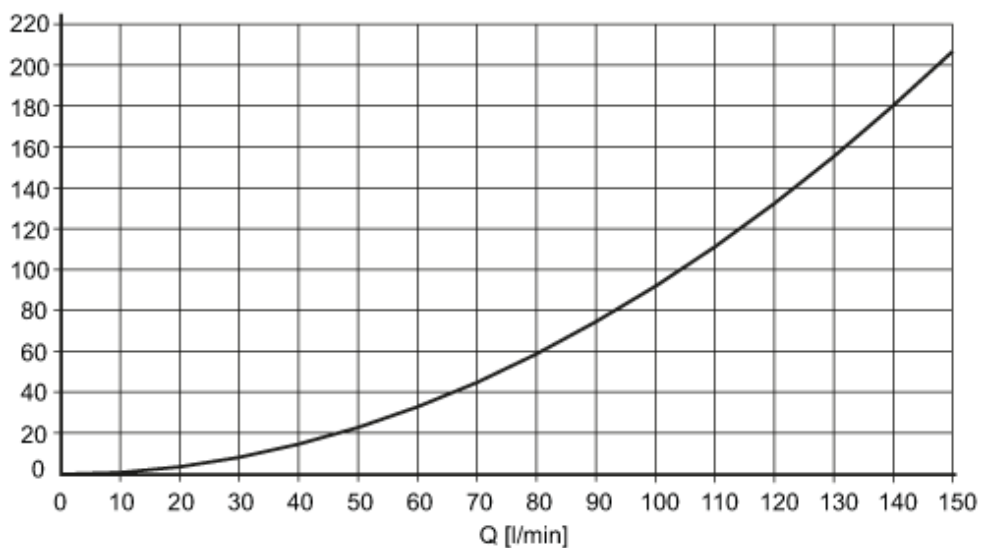
BU = niebieski

WH = biały

diagramy i wykresy

Spadek ciśnienia

dP [mbar] DN25



dP Spadek ciśnienia

Q wielkość przepływu objętościowego

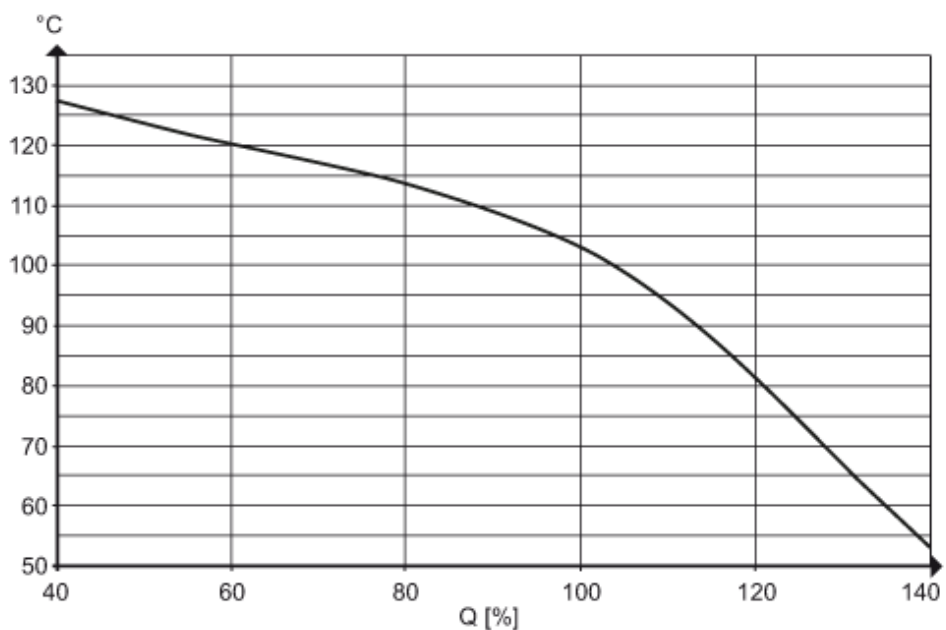
SV8050



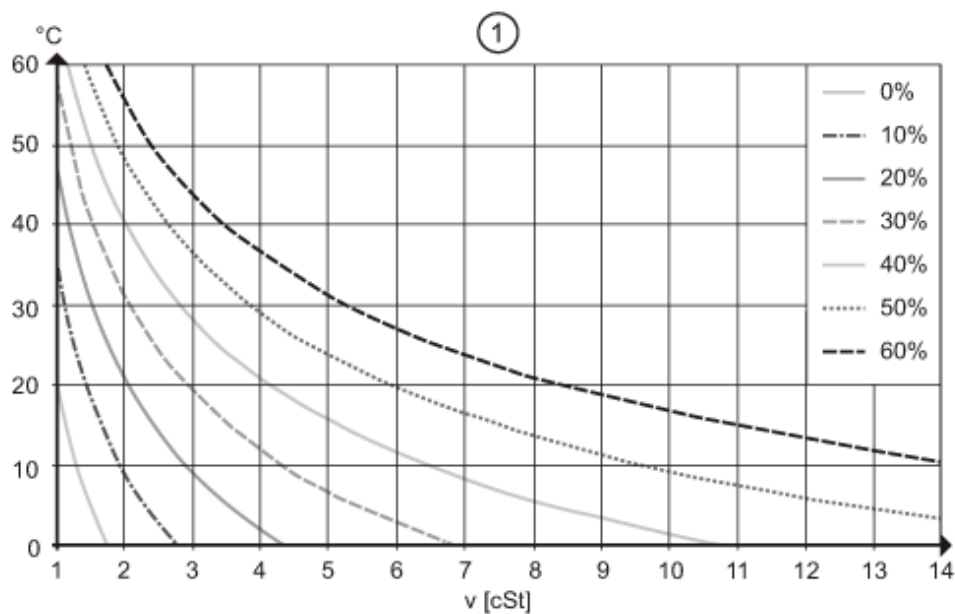
Przepływomierz wirowy

SVM54XXXD0KG/US-100

Minimalna żywotność 10 lat w odniesieniu do przepływu i wysokiej temperatury medium



Zależność lepkości kinematycznej (ν) glikolu mieszaniny woda-glikol w zależności od temperatury



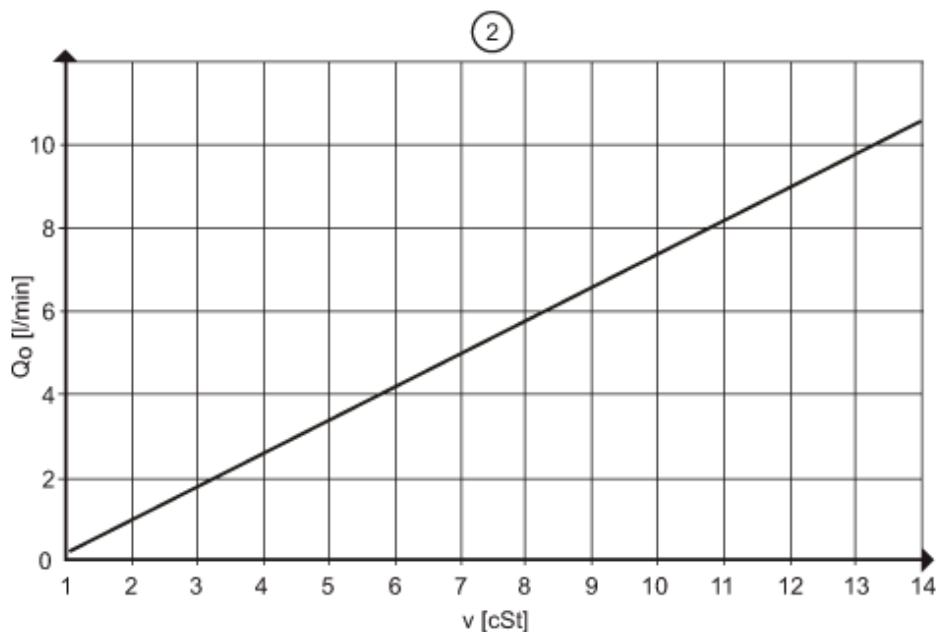
SV8050



Przepływomierz wirowy

SVM54XXXD0KG/US-100

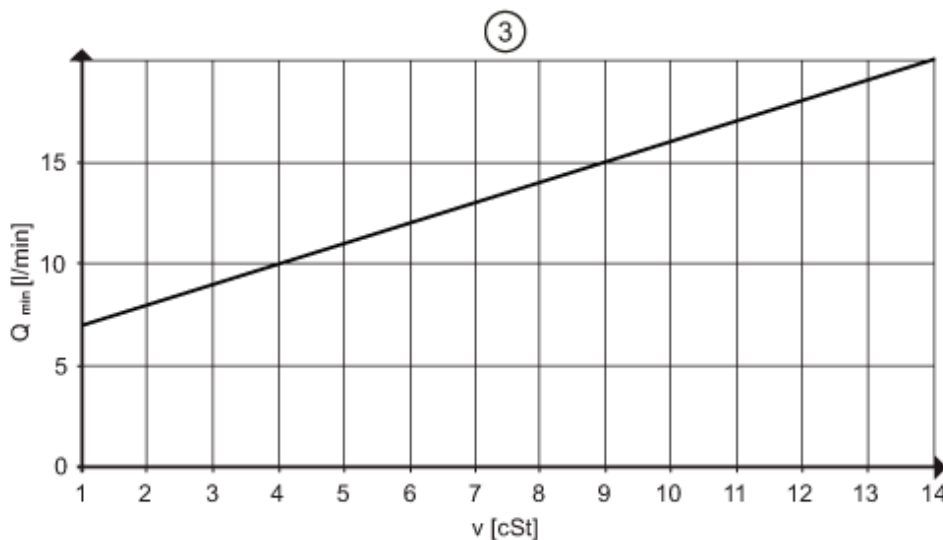
Określenie współczynnika Q_0 dla mieszaniny woda-glikol



$v < 4$ cSt dokładność pomiaru 3% MEW

$4 < v < 14$ cSt dokładność pomiaru 4% MEW

Wartość progowa Q_{min} w zależności od lepkości kinematycznej



odporność na ciśnienie (bar)

