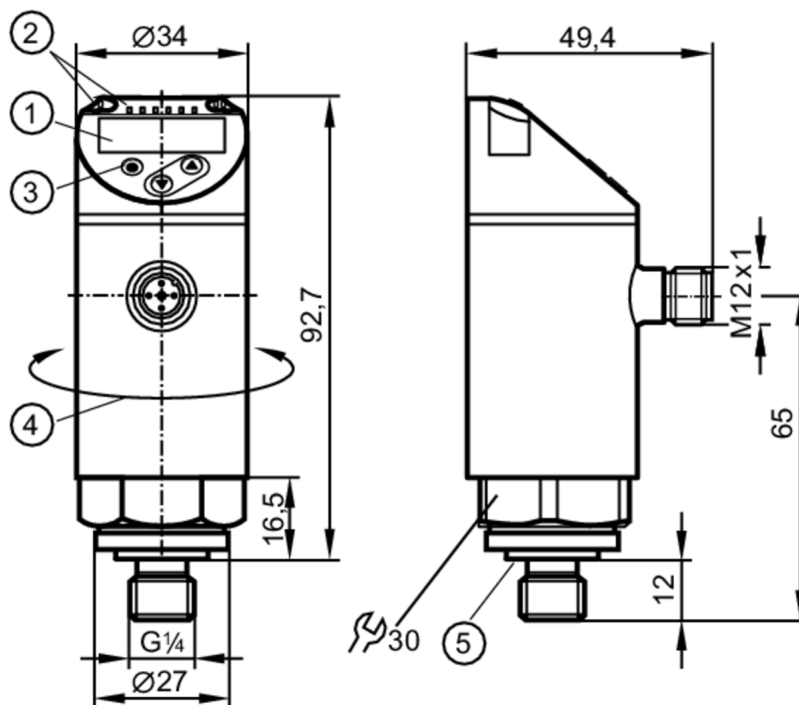


# PE2591



## Czujnik ciśnienia z wyświetlaczem

PE-250-SEG14-MFRKG/US/ E



- 1 wyświetlacz alfanumeryczny 4-cyfrowy czerwony / zielony
- 2 diody LED Jednostka wyświetlana / Stan wyjścia
- 3 przycisk do programowania
- 4 górna część obudowy może być obracana 345°
- 5 uszczelnienie



### Cechy produktu

Liczba wejść i wyjść	Liczba wyjść binarnych: 2; Liczba wyjść analogowych: 1		
Zakres pomiarowy	0...250 bar	0...3625 psi	0...25 MPa
Przyłącze procesowe	połączenie gwintowane G 1/4 gwint zewnętrzny Gwint wewnętrzny: M5; DIN EN ISO 1179-2		

### Aplikacja

Konstrukcja	styki pozłacane		
Element pomiarowy	ceramiczno-pojemnościowe celki pomiarowe		
Aplikacja	do aplikacji przemysłowych		
Media	cieczki i gazy		
Temperatura medium [°C]	-25...80		
Minimalne ciśnienie niszczące	1000 bar	14500 psi	100 MPa
Wytrzymałość na ciśnienie	500 bar	7250 psi	50 Mpa
Odporność na podciśnienie [mbar]	-1000		
Rodzaj ciśnienia	ciśnienie względne		



## Czujnik ciśnienia z wyświetlaczem

PE-250-SEG14-MFRKG/US/ / E

Dane elektryczne				
Napięcie zasilania	[V]	18...30 DC; (zgodnie z SELV/PELV)		
Pobór prądu	[mA]	< 35		
Min. rezystancja izolacji	[MΩ]	100; (500 V DC)		
Klasa ochrony		III		
Zabezpieczenie przed odwrotną polaryzacją		tak		
Czas rozruchu	[s]	0,3		
Zintegrowana funkcja Watchdog		tak		
Wejścia / wyjścia				
Liczba wejść i wyjść		Liczba wyjść binarnych: 2; Liczba wyjść analogowych: 1		
Wyjścia				
Łączna liczba wyjść		2		
Sygnał wyjściowy		sygnał przełączający; sygnał analogowy; IO-Link; (konfigurowalne)		
Wykonanie elektryczne		PNP/NPN		
Liczba wyjść binarnych		2		
Funkcja wyjścia		normalnie otwarte / zamknięte; (parametryzowalna)		
Maks. spadek napięcia wyjścia przełączającego DC	[V]	2		
Prąd obciążenia wyjścia przełączającego DC	[mA]	250		
Częstotliwość przełączania DC	[Hz]	< 500		
Liczba wyjść analogowych		1		
Analogowe wyjście prądowe	[mA]	4...20; (skalowany 1:5)		
Maks. obciążenie	[Ω]	500		
Analogowe wyjście napięciowe	[V]	0...10; (skalowany 1:5)		
Min. rezystancja obciążenia	[Ω]	2000		
Zabezpieczenie przed zwarciami		tak		
Typ zabezpieczenia przed zwarciami		impulsowe		
Zabezpieczenie przed przeciążeniem		tak		
Zakres pomiaru / nastaw				
Zakres pomiarowy		0...250 bar	0...3625 psi	0...25 MPa
Punkt przełączania SP		1,5...250 bar	25...3625 psi	0,15...25 MPa
Punkt resetu rP		0,5...249 bar	10...3610 psi	0,05...24,9 MPa
Wyjście analogowe / dolna wartość		0...200 bar	0...2900 psi	0...20 MPa
Wyjście analogowe / górna wartość		50...250 bar	725...3625 psi	5...25 MPa
W krokach co		0,5 bar	5 psi	0,05 MPa



## Czujnik ciśnienia z wyświetlaczem

PE-250-SEG14-MFRKG/US/ E

Dokładność / odchylenie					
Uwaga	dokładność punktu przełączania, błąd liniowości zgodnie z DNV GL: $< \pm 1\%$ ; $< \pm 1\%$				
Dokładność punktu przełączania [% zakresu]	$< \pm 0,4$ ; (Turn down 1:1)				
Powtarzalność [% zakresu]	$< \pm 0,1$ ; (z wahaniami temperatury $< 10$ K; Turn down 1:1)				
Odchyłka od charakterystyki [% zakresu]	$< \pm 0,25$ (BFSL) / $< \pm 0,5$ (LS); (Turn down 1:1; BFSL = Best Fit Straight Line; LS = ustawianie wartości brzegowej)				
Odchylenie histerezy [% zakresu]	$< \pm 0,1$ ; (Turn down 1:1)				
Stabilność długotrwała [% zakresu]	$< \pm 0,05$ ; (Turn down 1:1; na 6 miesięcy)				
Współczynnik temperaturowy punktu zerowego [% na zakres 10 K]	0,2; (-25...80 °C)				
Współczynnik temperaturowy zakresu [% na zakres 10 K]	0,2; (-25...80 °C)				
Czasy reakcji					
Czas reakcji [ms]	$< 1,5$				
Programowalny czas opóźnienia dS, dr [s]	0...50				
Tłumienie wartości procesowej dAP [s]	0...4				
Tłumienie wyjścia analogowego dAA [s]	0...4				
Maksymalny czas odpowiedzi wyjścia analogowego [ms]	3				
Software / programowanie					
Możliwości parametryzacji	histereza / okno; normalnie otwarte / zamknięte; opóźnienie włączenia / wyłączenia; Tłumienie; Jednostka wyświetlana; wyjście prądowe / napięciowe				
Interfejsy					
Interfejs komunikacyjny	IO-Link				
Typ transmisji	COM2 (38,4 kBaud)				
IO-Link Revision	1.1				
Norma SDCI	IEC 61131-9				
Profil	Smart Sensor: Process Data Variable; Device Identification, Device Diagnosis				
SIO tryb	tak				
Wymagany typ portu master	A				
Ilość danych analogowych	1				
Ilość danych binarnych	2				
Min.czas cyklu procesu [ms]	2,3				
Obsługiwane DeviceID	<table border="1"> <thead> <tr> <th>Typ działania</th> <th>DeviceID</th> </tr> </thead> <tbody> <tr> <td>domyślnie</td> <td>460</td> </tr> </tbody> </table>	Typ działania	DeviceID	domyślnie	460
Typ działania	DeviceID				
domyślnie	460				
Warunki pracy					
Temperatura otoczenia [°C]	-25...80				
Temperatura składowania [°C]	-40...100				
Ochrona	IP 65; IP 67				

# PE2591



## Czujnik ciśnienia z wyświetlaczem

PE-250-SEG14-MFRKG/US/ /E

Testy / dopuszczenia		
EMC	DIN EN 61000-6-2	
	DIN EN 61000-6-3	
Odporność na wstrząsy	DIN EN 60068-2-27	50 g (11 ms)
Odporność na wibracje	DIN EN 60068-2-6	20 g (10...2000 Hz)
MTTF [lata]	161	
Dyrektywa PED Urządzenia Ciśnieniowe	dobra praktyka inżynierska; może być stosowany do płynów grupy 2; płyny grupy 1 na zapytanie	

Dane mechaniczne		
Waga [g]	344,5	
Materiał	stal nierdzewna (1.4404 / 316L); PBT+PC-GF30; PBT-GF20; PC; EPDM	
Materiały części w kontakcie z medium	stal nierdzewna (1.4404 / 316L); EPDM	
Min. liczba cykli ciśnienia	100 milionów	
Moment dokręcający [Nm]	25...35; (zalecany; W zależności od użytej pasty smarującej, uszczelnienia i ciśnienia.)	
Przyłącze procesowe	połączenie gwintowane G 1/4 gwint zewnętrzny Gwint wewnętrzny:M5; DIN EN ISO 1179-2	
Uszczelnienie przyłącza procesowego	EPDM	
Zintegrowany tłumik	nie (można zainstalować)	

Wyświetlacze / elementy robocze		
Wyświetlacz	Jednostka wyświetlana	3 x LED, kolor zielony (bar, psi, MPa)
	Stan wyjścia	2 x LED, kolor żółty
	Wartość mierzona	wyświetlacz alfanumeryczny, czerwony / zielony 4-cyfrowy

Uwagi		
Sztuk w opakowaniu	1 szt.	

### Połączenie elektryczne

Konektor: 1 x M12; kodowanie: A; Styki: połączone



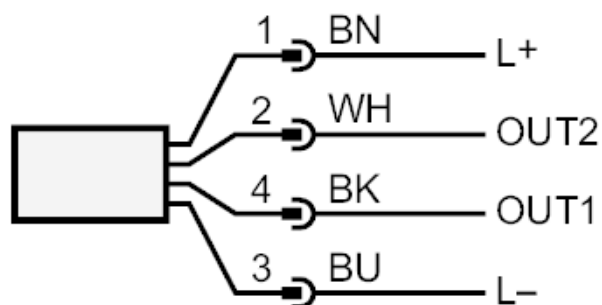
# PE2591



## Czujnik ciśnienia z wyświetlaczem

PE-250-SEG14-MFRKG/US/ /E

### Podłączenie



OUT1      wyjście przełączające lub IO-Link  
OUT2      wyjście przełączające lub analogowe

Kolory zgodne z DIN EN 60947-5-2

Kolory żył :

BK =      czarny  
BN =      brązowy  
BU =      niebieski  
WH =      biały