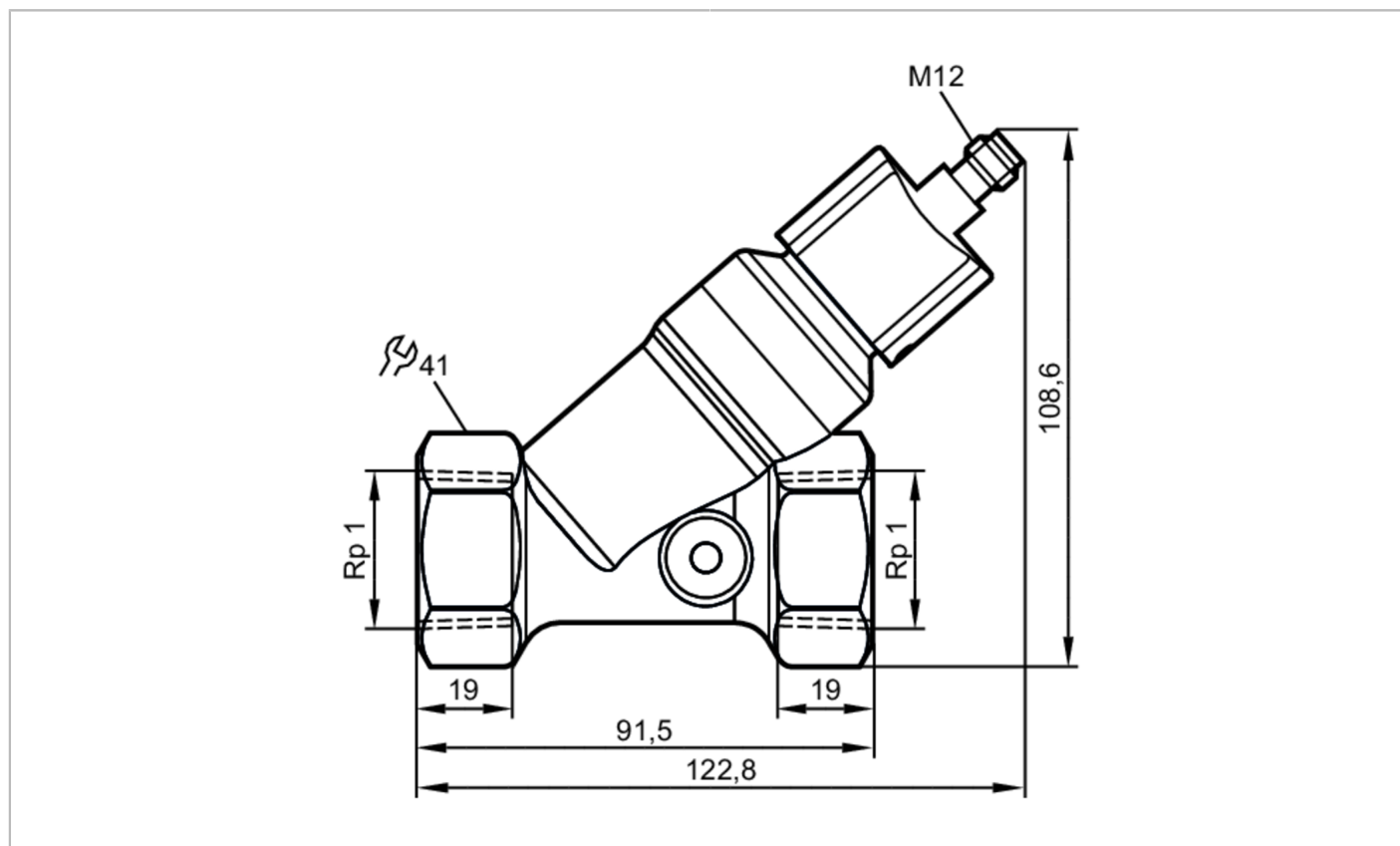




Przepływomierz z zaworem zwrotnym

SBY11HF010KG/US




Cechy produktu	
Zakres pomiarowy	[l/min] 4...100
Przyłącze procesowe	Rp 1
Aplikacja	
Media	Ciecze; woda; roztwory glikolu; chłodziwa
Temperatura medium	[°C] -10...100
Wytrzymałość na ciśnienie	[bar] 25
Wytrzymałość na ciśnienie	[Mpa] 2,5
Dane elektryczne	
Napięcie zasilania	[V] 18...32 DC; (zgodnie z SELV/PELV)
Pobór prądu	[mA] < 35
Klasa ochrony	III
Zabezpieczenie przed odwrotną polaryzacją	tak
Wyjścia	
Sygnal wyjściowy	sygnal analogowy
Analogowe wyjście prądowe	[mA] 4...20
Maks. obciążenie	[Ω] 500
Zabezpieczenie przed zwarcieniem	tak
Zabezpieczenie przed przeciążeniem	tak

SBY446

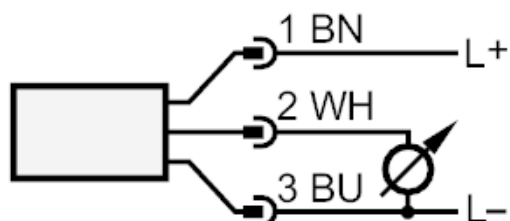


Przepływomierz z zaworem zwrotnym

SBY11HF010KG/US

Zakres pomiaru / nastaw		
Zakres pomiarowy [l/min]	4...100	
Dokładność / odchylenie		
Powtarzalność [% wartości końcowej]	1	
Błąd pomiaru [% wartości końcowej]	± 5	
Czasy reakcji		
Czas reakcji [s]	< 0,01	
Warunki pracy		
Temperatura otoczenia [°C]	0...60	
Temperatura składowania [°C]	-15...80	
Ochrona	IP 65; IP 67	
Testy / dopuszczenia		
EMC	DIN EN 61000-6-2	
	DIN EN 61000-6-3	
Odporność na wstrząsy	DIN EN 60068-2-27	20 g (11 ms)
Odporność na wibracje	DIN EN 60068-2-6	5 g (10...2000 Hz)
MTTF [lata]	778	
Dane mechaniczne		
Waga [g]	894,72	
Materiał	mosiądz nikielowy chemicznie; PP; stal nierdzewna (1.4404 / 316L); aluminium anodowane; PA	
Materiały części w kontakcie z medium	stal nierdzewna (1.4401 / 316); mosiądz; mosiądz nikielowy chemicznie; PP; PPS; O-ring: FKM	
Przyłącze procesowe	Rp 1	
Cykli przełączania mechanicz.	10 milionów	
Uwagi		
Uwagi	Zalecenie Użyj filtracji 200 mikronów Wszystkie dane odnoszą się do wody (20 ° C).	
Sztuk w opakowaniu	1 szt.	
Połączenie elektryczne		
Konektor: 1 x M12; kodowanie: A		
		

Podłączenie



Kolory zgodne z DIN EN 60947-5-2

Kolory żył :

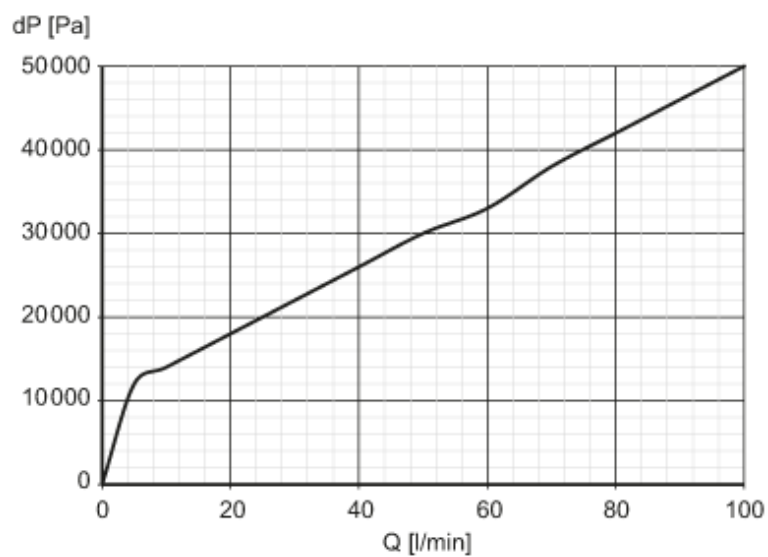
BN = brązowy

BU = niebieski

WH = biały

diagramy i wykresy

Spadek ciśnienia



dP Spadek ciśnienia

Q wielkość przepływu objętościowego