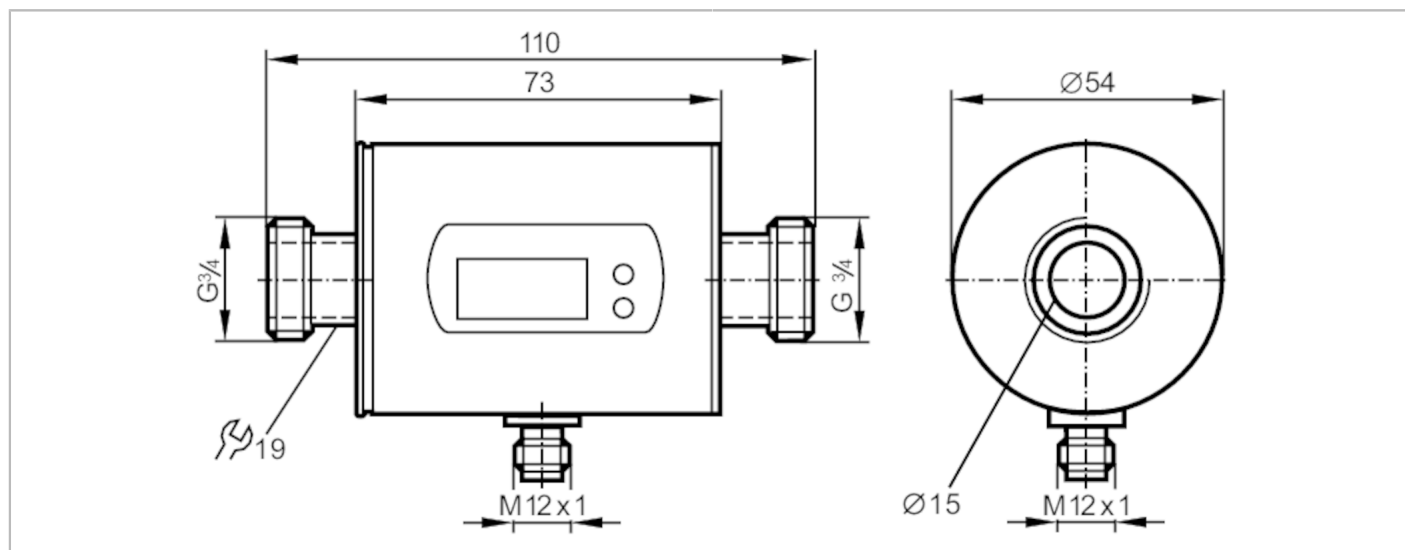


SM7100



Przepływomierz elektromagnetyczny

SMR34GGXFRKG/US-100



ACS CE PA CRN cUL^{us} LISTED DNV DNV.COM/AF ENEC IO-Link KTW/W270 Reg31 UK CA

Cechy produktu

Liczba wejść i wyjść	Liczba wyjść binarnych: 2; Liczba wyjść analogowych: 1	
Zakres pomiarowy	0,2...50 l/min	0,01...3 m ³ /h
Przyłącze procesowe	połączenie gwintowane G 3/4 DN20 uszczelka płaska	

Aplikacja

Konstrukcja	styki pozłacane	
Aplikacja	Funkcja sumująca; do aplikacji przemysłowych	
Montaż	podłączenie do rurociągu za pomocą adaptera	
Media	Ciecze przewodzące; woda; roztwory wodne	
Uwaga na temat mediów	przewodność: $\geq 20 \mu\text{S}/\text{cm}$ lepkość: $< 70 \text{ mm}^2/\text{s}$ (40 °C)	
Temperatura medium [°C]	-10...70	
Wytrzymałość na ciśnienie [bar]	16	
Wytrzymałość na ciśnienie [Mpa]	1,6	
MAWP (dla aplikacji zgodnych z CRN) [bar]	11,2	

Dane elektryczne

Napięcie zasilania [V]	18...30 DC; (zgodnie z SELV/PELV)	
Pobór prądu [mA]	95; (24 V)	
Klasa ochrony	III	
Zabezpieczenie przed odwrotną polaryzacją	tak	
Czas rozruchu [s]	5	

Wejścia / wyjścia

Liczba wejść i wyjść	Liczba wyjść binarnych: 2; Liczba wyjść analogowych: 1	
----------------------	--	--

Wejścia

Wejścia	resetowanie licznika	
---------	----------------------	--



Przepływomierz elektromagnetyczny

SMR34GGXFRKG/US-100

Wyjścia		
Łączna liczba wyjść		2
Sygnal wyjściowy		sygnal przełączający; sygnal analogowy; sygnal impulsowy; IO-Link; (konfigurowalne)
Wykonanie elektryczne		PNP/NPN
Liczba wyjść binarnych		2
Funkcja wyjścia		normalnie otwarte / zamknięte; (parametryzowalna)
Maks. spadek napięcia wyjścia przełączającego DC [V]		2
Prąd obciążenia wyjścia przełączającego DC [mA]		200
Liczba wyjść analogowych		1
Analogowe wyjście prądowe [mA]		4...20; (skalowany)
Maks. obciążenie [Ω]		500
Analogowe wyjście napięciowe [V]		0...10; (skalowany)
Min. rezystancja obciążenia [Ω]		2000
Wyjście impulsowe		pomiar ilości przepływu
Zabezpieczenie przed zwarciami		tak
Typ zabezpieczenia przed zwarciami		impulsowe
Zabezpieczenie przed przeciążeniem		tak
Zakres pomiaru / nastaw		
Zakres pomiarowy	0,2...50 l/min	0,01...3 m ³ /h
Zakres wyświetlacza	-60...60 l/min	-3,6...3,6 m ³ /h
Rozdzielczość	0,1 l/min	0,001 m ³ /h
Punkt przełączania SP	0,5...50 l/min	0,027...3 m ³ /h
Punkt resetu rP	0,2...49,8 l/min	0,012...2,985 m ³ /h
Punkt początkowy wyjścia analogowego ASP	0...40 l/min	0...2,4 m ³ /h
Punkt końcowy wyjścia analogowego AEP	10...50 l/min	0,6...3 m ³ /h
Krok	0,1 l/min	0,001 m ³ /h
Monitoring przepływu		
Wartość impulsu		0,00001...50 000 m ³
Długość impulsu [s]		0,005...2
Monitoring temperatury		
Zakres pomiarowy [°C]		-20...80
Rozdzielczość [°C]		0,2
Punkt przełączania SP [°C]		-19,2...80
Punkt resetu rP [°C]		-19,6...79,6
Wyjście analogowe / dolna wartość [°C]		-20...60
Wyjście analogowe / górna wartość [°C]		0...80
W krokach co [°C]		0,2



Przepływomierz elektromagnetyczny

SMR34GGXFRKG/US-100

Dokładność / odchylenie		
Monitorowanie przepływu		
Dokładność (w zakresie pomiarowym)		± (0,8 % MW + 0,5 % MEW)
Powtarzalność		± 0,2% MEW
Monitoring temperatury		
Dokładność	[K]	± 2,5 (Q > 5 l/min)
Czasy reakcji		
Monitorowanie przepływu		
Czas reakcji	[s]	0,15; (dAP = 0, T19)
Programowalny czas opóźnienia dS, dr	[s]	0...50
Tłumienie wartości procesowej dAP	[s]	0...5
Monitoring temperatury		
Odpowiedź dynamiczna T05 / T09	[s]	T09 = 20 (Q > 5 l/min)
Software / programowanie		
Możliwości parametryzacji	Monitorowanie przepływu; licznik objętości; Licznik programowalny; Monitoring temperatury; histereza / okno; normalnie otwarte / zamknięte; logika przełączania; wyjście prądowe / napięciowe / impulsowe; Opóźnienie zadziałania; wyświetlacz można dezaktywować; Jednostka wyświetlana	
Interfejsy		
Interfejs komunikacyjny	IO-Link	
Typ transmisji	COM2 (38,4 kBaud)	
IO-Link Revision	1.1	
Norma SDCI	IEC 61131-9	
Profil	Smart Sensor: Process Data Variable; Device Identification, Device Diagnosis	
SIO tryb	tak	
Wymagany typ portu master	A	
Ilość danych analogowych	3	
Ilość danych binarnych	2	
Min.czas cyklu procesu	[ms]	5
Obsługiwane DeviceID	Typ działania	DeviceID
	domyślnie	572
Warunki pracy		
Temperatura otoczenia	[°C]	-10...60
Temperatura składowania	[°C]	-25...80
Ochrona		IP 67

SM7100



Przepływomierz elektromagnetyczny

SMR34GGXFRKG/US-100

Testy / dopuszczenia		
EMC	DIN EN 60947-5-9	
Zatwierdzenie CPA	oznaczenie modelu	001MI
	klasa dokładności	-
	maksymalny dopuszczalny błąd	$\pm 1,5 \% \text{ FS}$
	Q (min)	0,01 m ³ /h
	Q (t)	-
	Q (max)	3 m ³ /h
Odporność na wstrząsy	DIN IEC 68-2-27	20 g (11 ms)
Odporność na wibracje	DIN IEC 68-2-6	5 g (10...2000 Hz)
MTTF [lata]	145	
Dyrektywa PED Urządzenia Ciśnieniowe	dobra praktyka inżynierska; może być stosowany do płynów grupy 2; płyny grupy 1 na zapytanie	

Dane mechaniczne		
Waga [g]	586,5	
Materiał	stal nierdzewna (1.4404 / 316L); PBT-GF20; PC; FKM; TPE	
Materiały części w kontakcie z medium	stal nierdzewna (1.4404 / 316L); PEEK; EPDM	
Przyłącze procesowe	połączenie gwintowane G 3/4 DN20 uszczelka płaska	

Wyświetlacze / elementy robocze		
Wyświetlacz	Jednostka wyświetlana	6 x LED, kolor zielony (l/min, m ³ /h, l, m ³ , 10 ³ , °C)
	Stan wyjścia	2 x LED, kolor żółty
	Wartość mierzona	wyświetlacz alfanumeryczny, 4-cyfrowy
	Programowanie	wyświetlacz alfanumeryczny, 4-cyfrowy

Uwagi		
Uwagi	MW = Wielkość mierzona	
	MEW = Końcowa wartość zakresu pomiarowego	
Sztuk w opakowaniu	1 szt.	

Połączenie elektryczne

Konektor: 1 x M12; kodowanie: A; Styki: pozłacane

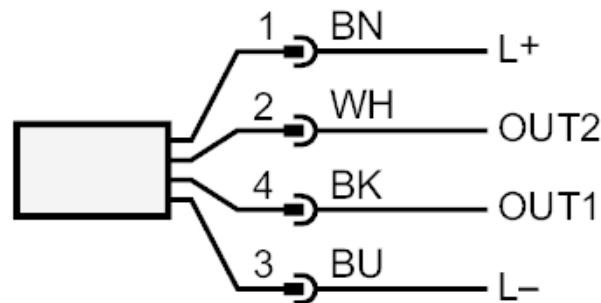




Przepływomierz elektromagnetyczny

SMR34GGXFRKG/US-100

Podłączenie



Kolory zgodne z DIN EN 60947-5-2

OUT1: Wyjście przełączające Monitoring przepływu

Wyjście impulsowe licznik objętości

wyjście sygnału Licznik programowalny

IO-Link

OUT2: Wyjście przełączające Monitoring przepływu

Wyjście przełączające Monitoring temperatury

wyjście analogowe Monitoring przepływu

wyjście analogowe Monitoring temperatury

Wejście resetowanie licznika

Kolory żył :

BK = czarny

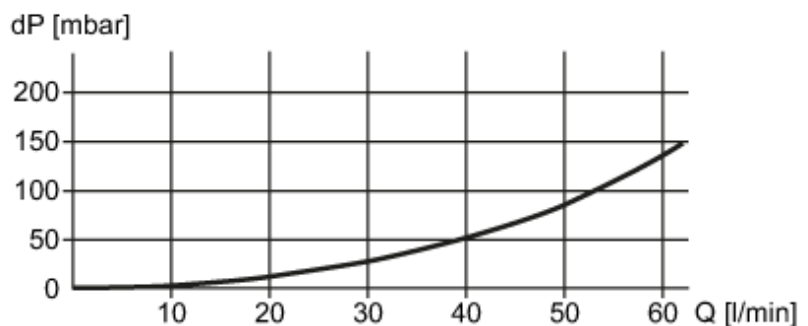
BN = brązowy

BU = niebieski

WH = biały

diagramy i wykresy

Spadek ciśnienia



dP Spadek ciśnienia

Q wielkość przepływu objętościowego